

防水・防塵アルミ/ ステンレスボックス

WATERPROOF & DUST PROTECTION ALUMINIUM & STAINLESS STEEL ENCLOSURE

強度、放熱効果、耐候性に優れたアルミダイキャスト・アルミ押出材・ステンレス製の防水・防塵ボックスです。工作機械・化学プラント・屋外設置など、より過酷な環境でのご利用に適しています。



型番	ページ番号
追加工・印刷のカスタマイズ	4-1-71
技術資料	4-2
ボックス使用例	4-23~24
AW-AWN-AWPボックス使用例	4-3~4
AD	4-31~32
ADL	4-37
ALC	4-29~30
AR NEW	4-25~26
AW	4-5~6
AWC	4-14
AWN	4-7~8
AWP	4-9~10
AW-AWN-AWPボディフレーム断面図	4-11~12
AWSP	4-13
BDN	4-27~28
BDN-G	4-38

型番	ページ番号
CK	4-37
COA	4-40
EXW	4-17~21
EXWF NEW	4-15~16・19~21
F-200SI	4-67
FDR	4-39-61
FRG	4-40
FTB	4-33~36
HCS	4-14
HQ	4-41~46
HQE	4-47
HQF	4-47
HQG	4-47
HQP	4-48
KLB	4-59~60
KSB	4-57~58

型番	ページ番号
KSC	4-61
KS-G	4-62
MT	4-22-37-47
PKB NEW SIZE	4-66
PMF NEW SIZE	4-68~70
SGK NEW SIZE	4-22-38
SLB	4-55~56
SLM	4-51~52
SSB	4-53~54
SSB-G	4-62
SSC	4-61
SSK	4-63~65
SSK-B	4-64
SSM	4-49~50
SSM-G	4-62
SZ	4-67

防水アルミボックス 追加加工・印刷のカスタマイズ

タカチは1個から短納期で承ります。



図面送付

内容確認

お見積り

受注

★受注日は実働日に含まれません。

- 詳細の加工内容・加工方法については、P14-1~51をご覧ください。
- 納期は基準日です。内容、数量、標準品の在庫状況により変わることがあります。
- ご質問・見積依頼は営業部までお問い合わせ下さい。

穴加工のみ

通常納期 実働5日目発送

営業部 TEL : 048-222-7640
FAX : 048-222-7652
E-Mail : custom@takachi-el.co.jp

インクジェット印刷

通常納期 実働7日目発送



指定色塗装

通常納期 実働11日目発送



インクジェット印刷+塗装

通常納期 実働13日目発送



アルミ板加工上の注意

- アルミパネル（ヘアライン材、カラーアルミ材）は表面に透明保護シートが貼ってあり、加工後シルク印刷など高温をかける際は剥がしてご利用下さい。
- 板目に対して出来るだけ直角に曲げて下さい。板目に対して平行に曲げると表面の塗装にクラックが生じます。

アルミ製品のレーザー加工上の注意

- アルミニウムは反射率が高くバリ・焦げ等の加工不良が出やすい素材です。機械の適正・条件を十分に確認した上で加工して下さい。

シルク印刷時の注意

- アルマイト処理をしているアルミ材にシルク印刷を行う時は、焼付け温度を90℃~110℃、焼付け時間を25分以下に設定して下さい。ヘアライン処理にアルマイトをしている製品は焼付け温度を70℃から調整し、焼付け時間を長めに設定して下さい。温度の高過ぎ、焼付け時間が長過ぎますとアルマイト表面にクラックが生じます。また、2液性のインクをご使用下さい。

追加加工をタカチにご依頼頂ければ、お客様の加工ミスのリスクは無くなります。是非ご利用下さい。

防水・防塵保護等級IPの説明

IP
とは

IPとはJIS C 0920:2003又は、IEC 60529に基づいて規定された固形異物、水に対する電気機器、キャビネットの保護等級を記号で表したものです。

IP

第一特性数字

数字	器具に対する保護の内容 (外来固形物の侵入に対して)	人体に対する保護の内容 (危険な部分への接近に対して)
0	無保護	無保護
1	直径50mm以上の 外来固形物の侵入 に対して保護され ている。	拳が危険な部分へ 接近しないよう保 護されている。 <small>(銅球/直径50mm)</small>
2	直径12.5mm以上 の外来固形物の侵 入に対して保護さ れている。	指での危険な部分 への接近に対して 保護されている <small>(関節付試験指/直径12mm 長さ80mm)</small>
3	直径2.5mm以上 の外来固形物の侵 入に対して保護さ れている。	工具での危険な部 分への接近に対して 保護されている。 <small>(試験棒/直径2.5mm 長さ100mm)</small>
4	直径1.0mm以上 の外来固形物の侵 入に対して保護さ れている。	針金での危険な部分への接 近に対して保護されている。 <small>(針金/直径1.0mm 長さ100mm)</small>
5	[防じん形] 粉塵が内部 に侵入する事を防止す る。若干の粉塵の侵入 があっても正常な運転 を阻害しない。	
6	[耐じん形] 粉塵が内部に侵入 しない。	

69K

スチームジェット(80~100バレル/温度80℃±5℃)を0°、30°、60°、90°で100mm~150mmの距離から、30秒間噴射を5回くり返し、有害な影響を受けない。

第二特性数字

数字	器具に対する保護の内容 (水の浸入に対して有害な影響を受けない)
0	無保護
1	滴水試験装置にて鉛直滴下を10分間散水する。
2	滴水試験装置にて15°傾けて設置し、10分間(各方向2.5分間)散水する。
3	各散水孔当り0.07ℓ/minで鉛直方向から両側に60°までの角度で10分間散水する。
4	各散水孔当り0.07ℓ/minであらゆる方向から10分間散水する。
5	放出部ノズル径φ6.3、12.5ℓ/minであらゆる方向から外皮表面積1㎡当り1分間のべ少なくとも3分間以上散水する。
6	放出部ノズル径φ12.5、100ℓ/minであらゆる方向から外皮表面積1㎡当り1分間のべ少なくとも3分間以上散水する。
7	水深1mに30分間水没する。
8	IPX7より厳しい条件下で継続的に水中に洗めても有害な影響を受けない。

防水ボックス使用に関する注意点

- 屋外使用の際、直射日光の当たる場所に設置すると、劣化・変色が早くなります。長期屋外設置の際は、直射日光の当たらない場所の設置を推奨します。
- お客様で取付金具を製作し、ボックスに取付ける場合は金具取付穴のクリアランスを十分取った設計をしてください。取付穴のクリアランスが少ないと、外気温の変化による膨張・収縮で割れや変形が発生する可能性があります。

AW・AWN・AWP型 防水アルミケース

AW・AWN・AWPシリーズ はIP67の高い防水性と放熱効果を兼ね備えた高性能アルミケースです。全34サイズで、スタンダード・フランジ付・シールド対策型・プロテクター付タイプが選択可能です。屋外用LED電源、産業用カメラ・コントローラー、測定機など、防水・熱対策が必要な機器に最適です。

製品使用例

センサ測定表示器

写真提供 ワッティー株式会社様



硬度計測器

写真提供 DEMEQ SRL (アルゼンチン)

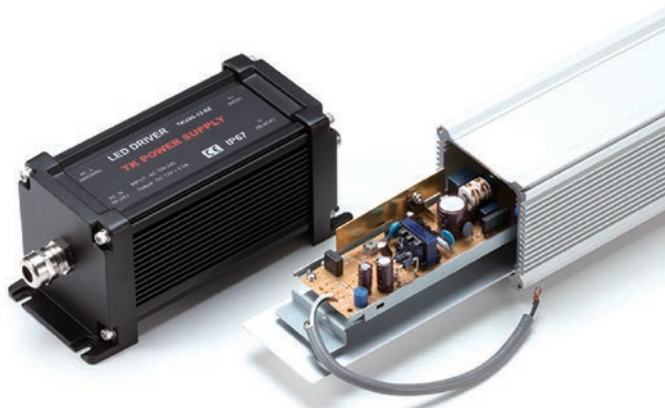


ラジオコントロール起爆スイッチ

写真提供 CODETEL(フランス)



屋外用LED電源装置



光学位相検出器開発キット

写真提供 Broadcom Limited. (アメリカ)



防水・防塵アルミ/ステンレスボックス

型番目次/
Photo
INDEX

プラスチック
ケース

キャリング
ケース

防水・防塵
樹脂ボックス

防水・防塵
アルミ/
ステンレス
ボックス

端子ボックス/
防水コネクタ/
ケーブル
グラウンド

アルミ
フレーム/
ヒートシンク
ケース

アルミサッシ
ケース

メタル
ケース

フリーサイズ
ケース/
フリーサイズ
パネル

ラックケース/
サブラック

棚板/
ラックパネル

電池ホルダー/
電池ボックス

アクセサリ/
機構部品

カスタム製品

技術資料/
各種ご案内

FBGデータロガー

写真提供 長野計器株式会社様



3Gモデムレポート機能付データロガー

写真提供 mSolution(香港)



ピンホール探知機

写真提供 株式会社サンコウ電子研究所様



放電活動リモート検出装置

写真提供 ndb Technologies inc (カナダ)



DCコンバーター



AW・AWNシリーズが1mm単位のフリーサイズで制作可能です。

- 奥行寸法が**50mm~700mmまで1mm単位**で自由に指定可能なフリーサイズケースです。
- 納期は受注確認後、**実働2日目**に発送いたします。
- お客様オリジナルサイズの電源ボックス、コントロールボックスが**1台から短納期**で制作できます。
- ▶詳細はカタログ**P9-31~38**をご参照ください。



防水・防塵アルミ/ステンレスボックス

型番目次/
Photo
INDEX

プラスチック
ケース

キャリング
ケース

防水・防塵
樹脂ボックス

防水・防塵
アルミ/
ステンレス
ボックス

端子ボックス/
防水コネクタ/
ケーブル
グラウンド

アルミ
フレーム/
ヒートシンク
ケース

アルミサッシ
ケース

メタル
ケース

フリーサイズ
ケース/
フリーサイズ
パネル

ラックケース/
サブラック

棚板/
ラックパネル

電池ホルダー/
電池ボックス

アクセサリ/
機構部品

カスタム製品

技術資料/
各種ご案内



シールド
対策製品



防水・防塵アルミ／ステンレスボックス

型番目次/
Photo
INDEX

プラスチック
ケース

キャリング
ケース

防水・防塵
樹脂ボックス

防水・防塵
アルミ/
ステンレス
ボックス

端子ボックス/
防水コネクタ/
ケーブル
グランド

メタル
ケース

フリーサイズ
ケース/
フリーサイズ
パネル

ラックケース/
サブラック

棚板/
ラックパネル

電池ホルダー/
電池ボックス

アクセサリ/
機構部品

カスタム製品

技術資料/
各種ご案内

- カスタム製品 (穴加工・シルク印刷・表面シート製作) についてはP14-1~51をご覧ください。
- CADデータ (DXF/DWG) でご依頼いただくと**5%割引**、リピート注文品は更に**5%割引**致します。

テクニカルデータ

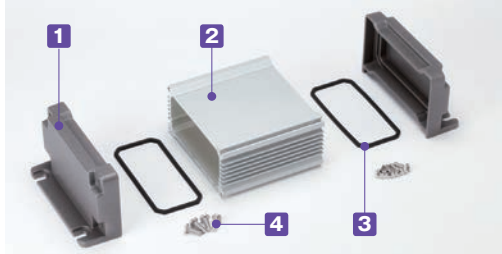
保護等級：IP67
使用温度範囲：-40℃~+105℃
締め付けトルク：1.0N・m

- IP67の防水性と放熱効果を兼ね備えたアルミケースです。フランジ足付で壁付が容易です。
- ボディーフレーム内部には差込溝が付いており、基板やシャーシをスライドさせ入れる事が出来ます。
- 屋外用LED電源装置、プラント用コントロールボックスなどに適しています。
- お客様のご指定サイズで製作できるフリーサイズケースはP9-31~32のAWSシリーズをご覧ください。

構成内容

No.	名称	個数	材質	色 / 表面処理
1	フランジ付側板	2	アルミダイキャスト ADC12	メタリックグレー・ブラック / 粉体塗装
2	ボディーフレーム	1	アルミ押出材 A6063S-T5	シルバーアルマイト・ブラックアルマイト
3	ガスケット	2	シリコンゴム	ブラック
4	取付ビス(バンド)	8	ステンレス	無処理

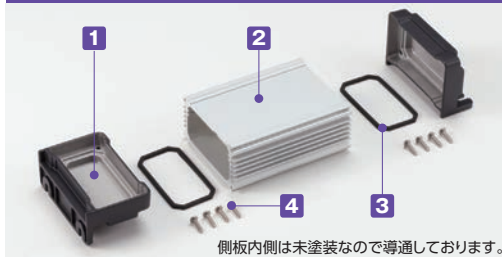
ノーマル型 - N タイプ



ノーマル型 - N タイプ 色仕様



シールド型 - E タイプ



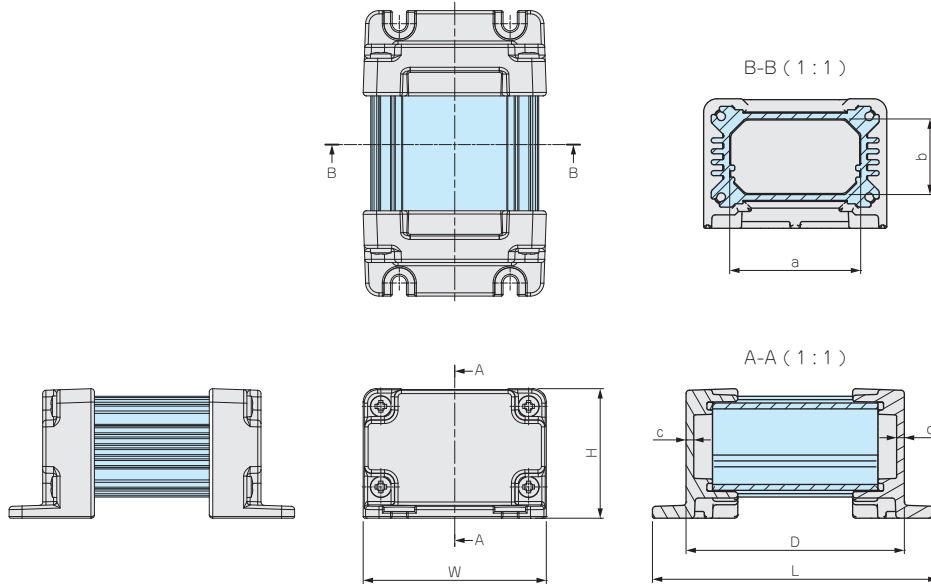
シールド型 - E タイプ 色仕様



外觀寸法図

■下記図面は代表共通図です。

各製品の詳細図はホームページよりCAD・PDF図をダウンロードしてご確認ください。



型番・寸法・標準価格

■ご注文の際は型番末尾□□□に色仕様の記号を付けて下さい。

型番	W	H	D	L	a	b	c	自重 (g)	標準価格
AW 5-4- 7□□□	54.6	38.6	65	85	39	22.5	2.3	128.5	▲1,960
AW 5-4- 9□□□	54.6	38.6	85	105	39	22.5	2.3	149	▲2,020
AW 5-4-11□□□	54.6	38.6	110	130	39	22.5	2.3	175	▲2,080
AW 5-4-14□□□	54.6	38.6	135	155	39	22.5	2.3	201.5	▲2,160
AW 7-7- 8□□□	65.8	70.8	80	106	47	51	2.5	294.5	▲2,780
AW 7-7-11□□□	65.8	70.8	110	136	47	51	2.5	350	▲2,910
AW 7-7-15□□□	65.8	70.8	150	176	47	51	2.5	424.5	▲3,080
AW 7-7-20□□□	65.8	70.8	200	226	47	51	2.5	517	▲3,320
AW 7-7-25□□□	65.8	70.8	250	276	47	51	2.5	610	▲3,560
AW 8-5- 9□□□	80.8	50.8	90	116	62	31	2.5	289.5	▲2,730
AW 8-5-12□□□	80.8	50.8	115	141	62	31	2.5	330.5	▲2,820
AW 8-5-14□□□	80.8	50.8	140	166	62	31	2.5	372	▲2,910
AW 8-5-18□□□	80.8	50.8	175	201	62	31	2.5	429.5	▲3,090
AW 9-9-10□□□	86.3	92	100	129	66.5	66.5	3	560.5	▲3,710
AW 9-9-13□□□	86.3	92	125	154	66.5	66.5	3	633.5	▲3,880
AW 9-9-17□□□	86.3	92	170	199	66.5	66.5	3	764.5	▲4,190
AW 9-9-22□□□	86.3	92	220	249	66.5	66.5	3	910.5	▲4,570
AW 9-9-28□□□	86.3	92	275	304	66.5	66.5	3	1,071	▲4,980
AW11-6-11□□□	106.3	62	110	139	86.5	36.5	3	526.5	▲3,620
AW11-6-15□□□	106.3	62	150	179	86.5	36.5	3	625	▲3,870
AW11-6-19□□□	106.3	62	190	219	86.5	36.5	3	723.5	▲4,120
AW11-6-24□□□	106.3	62	240	269	86.5	36.5	3	847	▲4,510
AW12-8-11□□□	120	77	105	134	100.2	51.5	3	614.5	▲3,450
AW12-8-14□□□	120	77	140	169	100.2	51.5	3	720.5	▲3,720
AW12-8-17□□□	120	77	179.5	208.5	100.2	51.5	3	840	▲4,060
AW12-8-22□□□	120	77	215	244	100.2	51.5	3	947.5	▲4,570
AW16-9-14□□□	156.3	87	135	164	136.5	61.5	3	945.5	▲5,220
AW16-9-18□□□	156.3	87	175	204	136.5	61.5	3	1,092.5	▲5,590
AW16-9-23□□□	156.3	87	225	254	136.5	61.5	3	1,275.5	▲6,110
AW16-9-28□□□	156.3	87	275	304	136.5	61.5	3	1,459	▲6,680
AW21-9-17□□□	206.3	87	170	199	186.5	61.5	3	1,303	▲6,540
AW21-9-21□□□	206.3	87	210	239	186.5	61.5	3	1,473.5	▲6,870
AW21-9-26□□□	206.3	87	260	289	186.5	61.5	3	1,686.5	7,160
AW21-9-31□□□	206.3	87	310	339	186.5	61.5	3	1,899.5	8,000

▲は値上げした製品です。

オプション部品 (別売)



取付ベース
AWCシリーズ
P4-14

六角穴付ボルト
HCSシリーズ
P4-14

ケーブルグラブドシリーズ
P5-67~82

ボール取付金具
SSKシリーズ
P4-63~65

プロテクティブベント
PMFシリーズ
P4-68~70



シールド
対策製品



防水・防塵アルミ／ステンレスボックス

型番目次/
Photo
INDEX

プラスチック
ケース

キャリング
ケース

防水・防塵
樹脂ボックス

防水・防塵
アルミ/
ステンレス
ボックス

端子ボックス/
防水コネクタ/
ケーブル
グランド

アルミ
フレーム/
ヒートシンク
ケース

アルミサッシ
ケース

メタル
ケース

フリーサイズ
ケース/
フリーサイズ
パネル

ラックケース/
サブラック

棚板/
ラックパネル

電池ホルダー/
電池ボックス

アクセサリ
/機構部品

カスタム製品

技術資料/
各種ご案内

- カスタム製品 (穴加工・シルク印刷・表面シート製作) についてはP14-1~51をご覧ください。
- CADデータ (DXF/DWG) でご依頼いただくと**5%割引**、リピート注文品は更に**5%割引**致します。

- IP67の防水性と放熱効果を兼ね備えたアルミケースです。ノーマル型とシールド型が選択可能です。
- ボディーフレームはヒートシンク形状のアルミ押出材で、パネルはアルミダイキャスト製の為、とても頑丈な構造です。
- ボディーフレーム内部には差込溝が付いており、基板やシャーシをスライドさせ入れる事が出来ます。
- 測定器、電源装置、コントロールボックス、産業用カメラなどにご利用頂けます。
- お客様のご指定で製作できるフリーサイズケースはP9-33~34のAWNSシリーズをご覧ください。

テクニカルデータ
保護等級: IP67
使用温度範囲: -40℃~+105℃
締め付けトルク: 1.0N・m

構成内容

No.	名称	個数	材質	色 / 表面処理
1	パネル	2	アルミダイキャスト ADC12	メタリックグレー・ブラック / 粉体塗装
2	ボディーフレーム	1	アルミ押出材 A6063S-T5	シルバーアルマイト・ブラックアルマイト
3	ガスケット	2	シリコンゴム	ブラック
4	取付ビス (パインド)	8	ステンレス	無処理
5	ゴム足	4	ポリウレタン	ブラック



ノーマル型 - N タイプ



ノーマル型 - N タイプ 色仕様

メタリックグレー / シルバー

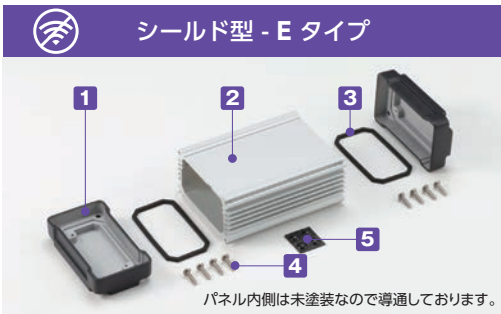
N G S

ブラック / シルバー

N B S

ブラック / ブラック

N B B



シールド型 - E タイプ



シールド型 - E タイプ 色仕様

シルバー / シルバー

E S S

ブラック / シルバー

E B S

ブラック / ブラック

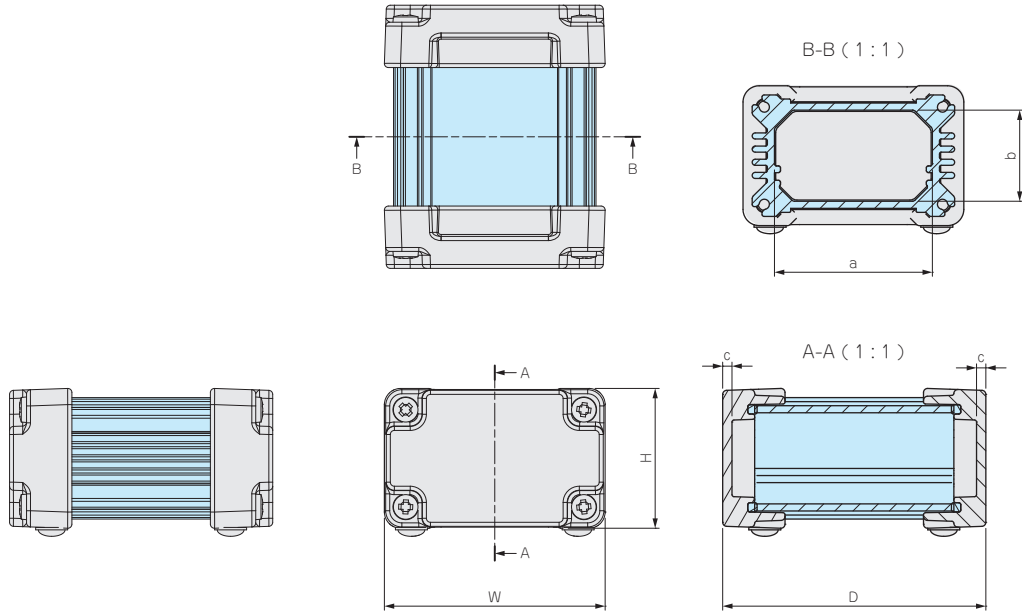
E B B

パネル内側は未塗装なので導通しております。

外觀寸法図

■下記図面は代表共通図です。

各製品の詳細図はホームページよりCAD・PDF図をダウンロードしてご確認ください。



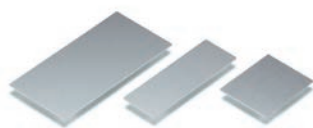
型番・寸法・標準価格

■ご注文の際は型番末尾□□□に色記号を付けて下さい。

型番	W	H	D	a	b	c	自重 (g)	標準価格
AWN 5-4- 7□□□	54.6	34.6	65	39	22.5	2.3	118.5	▲2,020
AWN 5-4- 9□□□	54.6	34.6	85	39	22.5	2.3	139	▲2,070
AWN 5-4-11□□□	54.6	34.6	110	39	22.5	2.3	165	▲2,140
AWN 5-4-14□□□	54.6	34.6	135	39	22.5	2.3	191.5	▲2,190
AWN 7-7- 8□□□	65.8	65.8	80	47	51	2.5	272.5	▲2,680
AWN 7-7-11□□□	65.8	65.8	110	47	51	2.5	328	▲2,820
AWN 7-7-15□□□	65.8	65.8	150	47	51	2.5	402.5	▲2,970
AWN 7-7-20□□□	65.8	65.8	200	47	51	2.5	495	▲3,210
AWN 7-7-25□□□	65.8	65.8	250	47	51	2.5	588	▲3,470
AWN 8-5- 9□□□	80.8	45.8	90	62	31	2.5	259.5	▲2,610
AWN 8-5-12□□□	80.8	45.8	115	62	31	2.5	300.5	▲2,730
AWN 8-5-14□□□	80.8	45.8	140	62	31	2.5	342	▲2,810
AWN 8-5-18□□□	80.8	45.8	175	62	31	2.5	399.5	▲2,970
AWN 9-9-10□□□	86.3	86.3	100	66.5	66.5	3	521.5	▲3,610
AWN 9-9-13□□□	86.3	86.3	125	66.5	66.5	3	594.5	▲3,780
AWN 9-9-17□□□	86.3	86.3	170	66.5	66.5	3	725.5	▲4,110
AWN 9-9-22□□□	86.3	86.3	220	66.5	66.5	3	871.5	▲4,460
AWN 9-9-28□□□	86.3	86.3	275	66.5	66.5	3	1,032	▲4,870
AWN11-6-11□□□	106.3	56.3	110	86.5	36.5	3	479.5	▲3,530
AWN11-6-15□□□	106.3	56.3	150	86.5	36.5	3	578	▲3,760
AWN11-6-19□□□	106.3	56.3	190	86.5	36.5	3	676.5	▲4,020
AWN11-6-24□□□	106.3	56.3	240	86.5	36.5	3	800	▲4,400
AWN12-8-11□□□	120	71.3	105	100.2	51.5	3	590.5	▲3,470
AWN12-8-14□□□	120	71.3	140	100.2	51.5	3	696.5	▲3,720
AWN12-8-17□□□	120	71.3	179.5	100.2	51.5	3	816	▲4,020
AWN12-8-22□□□	120	71.3	215	100.2	51.5	3	923.5	▲4,580
AWN16-9-14□□□	156.3	81.3	135	136.5	61.5	3	871.5	▲5,090
AWN16-9-18□□□	156.3	81.3	175	136.5	61.5	3	1,018.5	▲5,450
AWN16-9-23□□□	156.3	81.3	225	136.5	61.5	3	1,201.5	▲5,960
AWN16-9-28□□□	156.3	81.3	275	136.5	61.5	3	1,385	▲6,540
AWN21-9-17□□□	206.3	81.3	170	186.5	61.5	3	1,261	6,340
AWN21-9-21□□□	206.3	81.3	210	186.5	61.5	3	1,431.5	6,660
AWN21-9-26□□□	206.3	81.3	260	186.5	61.5	3	1,644.5	7,160
AWN21-9-31□□□	206.3	81.3	310	186.5	61.5	3	1,857.5	8,000

▲は値上げした製品です。

オプション部品 (別売)



取付ベース
AWCシリーズ
P4-14



六角穴付ボルト
HCSシリーズ
P4-14



ケーブルグラウンドシリーズ
P5-67~82



シリコンプロテクター
AWSPシリーズ
P4-13



テクニカルデータ

保護等級：IP67
 使用温度範囲：-40℃～+105℃
 締め付けトルク：1.0N・m

- カスタム製品 (穴加工・インクジェット印刷・表面シート製作) についてはP14-1～51をご覧ください。
- CADデータ (DXF/DWG) でご依頼いただくと**5%割引**、リピート注文品は更に**5%割引**致します。



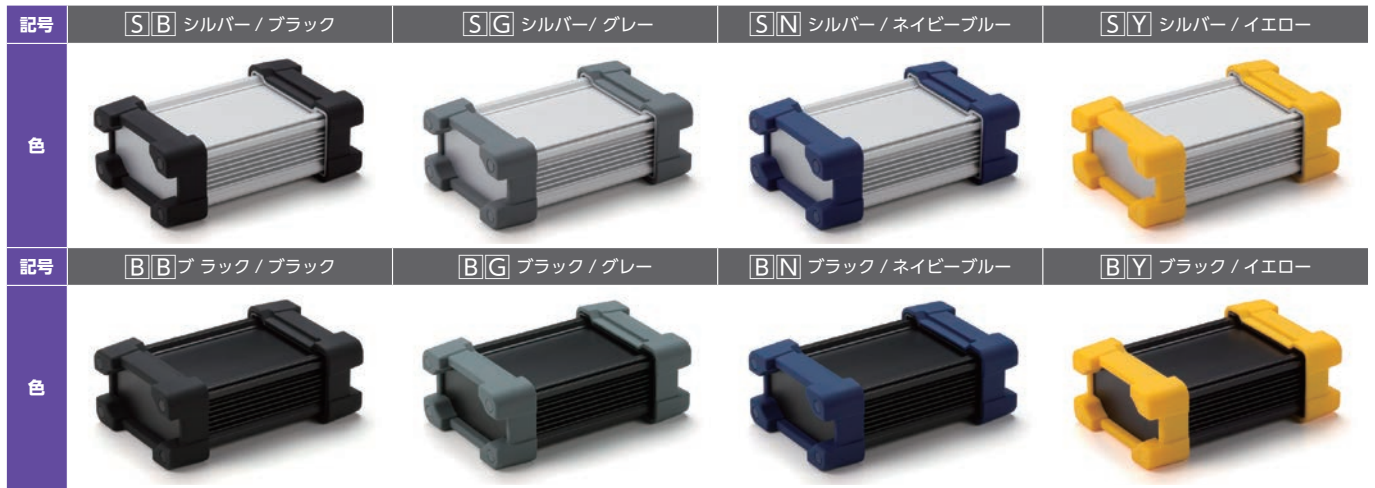
- シリコンプロテクター付で、耐衝撃性に優れたアルミケースです。
- IP67の防水・防塵性能があり、シールド効果もある放熱型アルミケースです。
- ボディーフレーム内部には差込溝が付いており、基板やシャーシをスライドさせ入れる事が出来ます。
- 全30サイズ、色仕様8タイプ、合計240機種よりご選択いただけます。
- 測定機、コントロールボックス、通信機器などに適しています。

構成内容

No.	名称	個数	材質	色 / 表面処理
1	パネル	2	アルミダイキャスト ADC12	シルバー・ブラック / 塗装 (内面未処理)
2	ボディーフレーム	1	アルミ押出材 A6063S-T5	シルバーアルマイト・ブラックアルマイト
3	プロテクター	2	シリコンゴム	ブラック・グレー・ネイビーブルー・イエロー
4	シールドガスケット	2	導電性シリコンゴム	ブラック
5	スペーサー	8	真ちゅう	ニッケルメッキ
6	ブラインドキャップ	8	シリコンゴム	ブラック・グレー・ネイビーブルー・イエロー
7	取付ビス	8	ステンレス	無処理

※ AWPシリーズはシールドタイプのみとなります。
 内側が塗装されたノーマルタイプをご要望の場合、AWNシリーズにオプションシリコンカバーのAWSPを併せてご利用ください。

色仕様



型番・寸法・標準価格

■ご注文の際は型番末尾□□□に色記号を付けて下さい。

型番	W	H	D	自重 (g)	標準価格
AWP 7-7- 8□□	72.4(65.8)	73.6(65.8)	104 (80)	363.5	▲ 3,880
AWP 7-7-11□□	72.4(65.8)	73.6(65.8)	134(110)	419	▲ 4,010
AWP 7-7-15□□	72.4(65.8)	73.6(65.8)	174(150)	493.5	▲ 4,180
AWP 7-7-20□□	72.4(65.8)	73.6(65.8)	224(200)	586	▲ 4,450
AWP 7-7-25□□	72.4(65.8)	73.6(65.8)	274(250)	679	▲ 4,650
AWP 8-5- 9□□	87.4(80.8)	53.6(45.8)	114 (90)	353.5	▲ 3,840
AWP 8-5-12□□	87.4(80.8)	53.6(45.8)	139(115)	394.5	▲ 3,950
AWP 8-5-14□□	87.4(80.8)	53.6(45.8)	164(140)	436	▲ 4,020
AWP 8-5-18□□	87.4(80.8)	53.6(45.8)	199(175)	493.5	▲ 4,240
AWP 9-9-10□□	93.9(86.3)	95.1(86.3)	130(100)	693	▲ 5,200
AWP 9-9-13□□	93.9(86.3)	95.1(86.3)	155(125)	766	▲ 5,380
AWP 9-9-17□□	93.9(86.3)	95.1(86.3)	200(170)	897	▲ 5,710
AWP 9-9-22□□	93.9(86.3)	95.1(86.3)	250(220)	1,043	▲ 6,070
AWP 9-9-28□□	93.9(86.3)	95.1(86.3)	305(275)	1,203.5	▲ 6,500
AWP11-6-11□□	113.9(106.3)	65.1(56.3)	140(110)	652.5	▲ 5,220
AWP11-6-15□□	113.9(106.3)	65.1(56.3)	180(150)	751.5	▲ 5,450
AWP11-6-19□□	113.9(106.3)	65.1(56.3)	220(190)	850	▲ 5,680
AWP11-6-24□□	113.9(106.3)	65.1(56.3)	270(240)	973	▲ 6,100
AWP12-8-11□□	127.6(120)	80.1(71.3)	135(105)	778.5	5,130
AWP12-8-14□□	127.6(120)	80.1(71.3)	170(140)	885	5,390
AWP12-8-17□□	127.6(120)	80.1(71.3)	209.5(179.5)	1,004.5	5,730
AWP12-8-22□□	127.6(120)	80.1(71.3)	245(215)	1,112	6,170
AWP16-9-14□□	163.9(156.3)	90.1(81.3)	165(135)	1,094	▲ 7,140
AWP16-9-18□□	163.9(156.3)	90.1(81.3)	205(175)	1,240.5	▲ 7,500
AWP16-9-23□□	163.9(156.3)	90.1(81.3)	255(225)	1,424	▲ 8,010
AWP16-9-28□□	163.9(156.3)	90.1(81.3)	305(275)	1,607.5	▲ 8,590
AWP21-9-17□□	213.9(206.3)	90.1(81.3)	202(170)	1,571.5	8,790
AWP21-9-21□□	213.9(206.3)	90.1(81.3)	242(210)	1,742	9,110
AWP21-9-26□□	213.9(206.3)	90.1(81.3)	292(260)	1,955.5	9,610
AWP21-9-31□□	213.9(206.3)	90.1(81.3)	342(310)	2,168.5	10,450

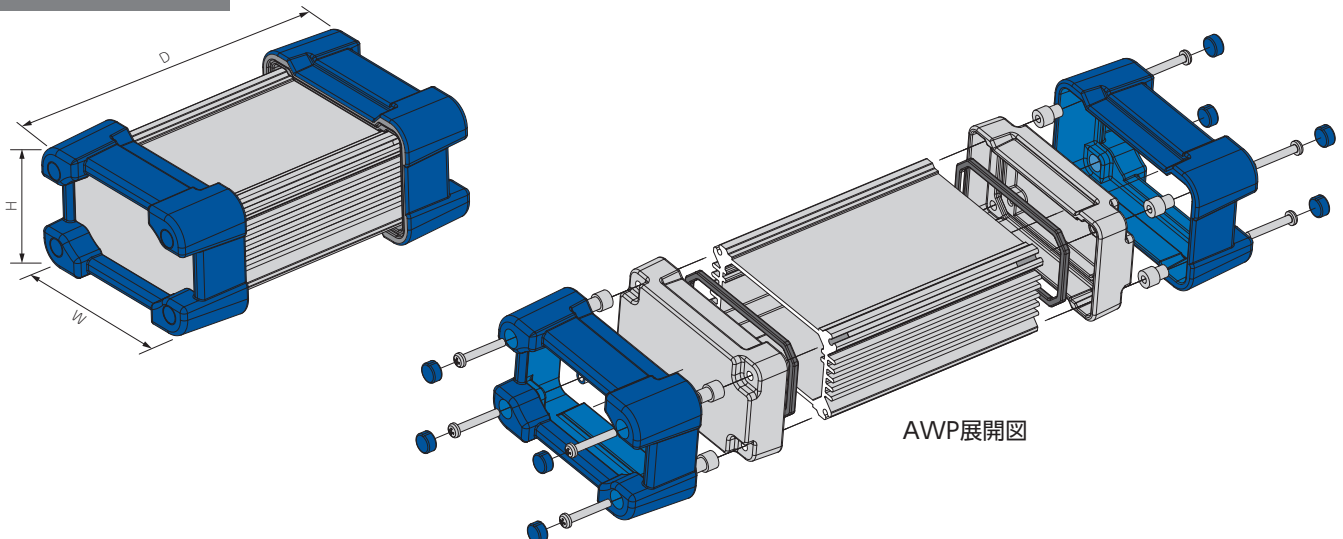
■ () 内数値はアルミケースの寸法です。

■各製品の詳細図はホームページよりCAD・PDF図をダウンロードしてご確認ください。

▲は値上げした製品です。

外観寸法図

■各製品の詳細図はホームページよりCAD・PDF図をダウンロードしてご確認ください。



型番目次/
Photo
INDEX

プラスチック
ケース

キャリング
ケース

防水・防塵
樹脂ボックス

防水・防塵
アルミ/
ステンレス
ボックス

端子ボックス/
防水コネクタ/
ケーブル
グラブド

アルミ
フレーム/
ヒートシンク
ケース

アルミサッシ
ケース

メタル
ケース

フリーサイズ
ケース/
フリーサイズ
パネル

ラックケース/
サブラック

機板/
ラックパネル

電池ホルダー/
電池ボックス

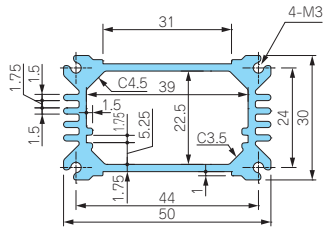
アクセサリ
/機構部品

カスタム製品

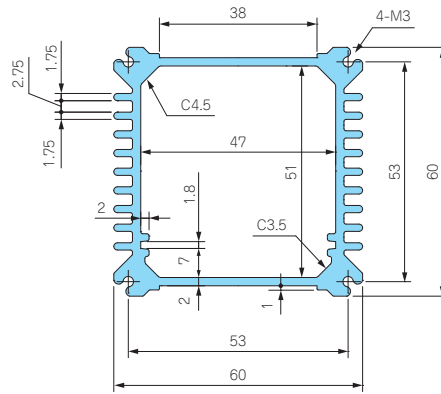
技術資料/
各種ご案内

AW・AWN・AWP ボディーフレーム断面図

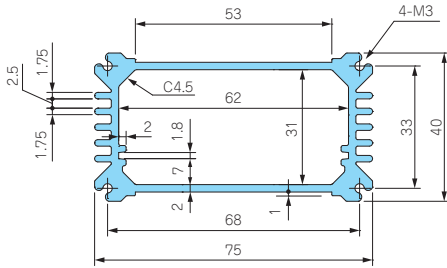
AW/AWN5-4-□



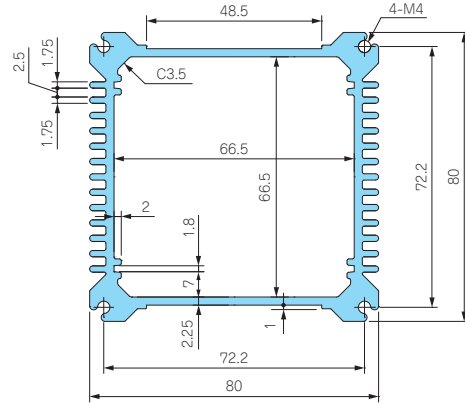
AW/AWN/AWP7-7-□



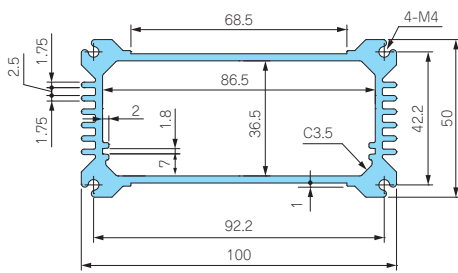
AW/AWN/AWP8-5-□



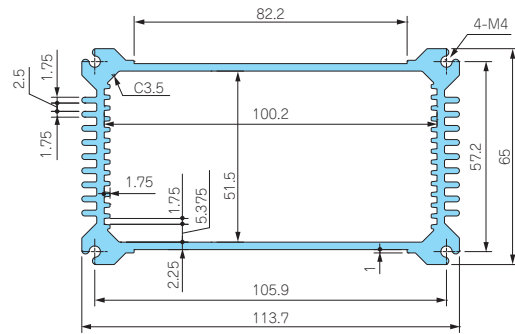
AW/AWN/AWP9-9-□



AW/AWN/AWP11-6-□



AW/AWN/AWP12-8-□



型番目次/
Photo
INDEX

プラスチック
ケース

キャリング
ケース

防水・防塵
樹脂ボックス

防水・防塵
アルミ/
ステンレス
ボックス

端子ボックス/
防水コネクタ/
ケーブル
グランド

アルミ
フレーム/
ヒートシンク
ケース

アルミサッシ
ケース

メタル
ケース

フリーサイズ
ケース/
フリーサイズ
パネル

ラックケース/
サブラック

棚板/
ラックパネル

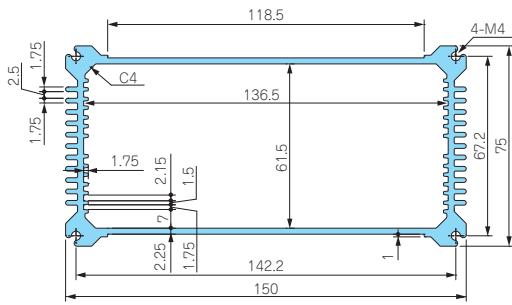
電池ホルダー/
電池ボックス

アクセサリ
/機構部品

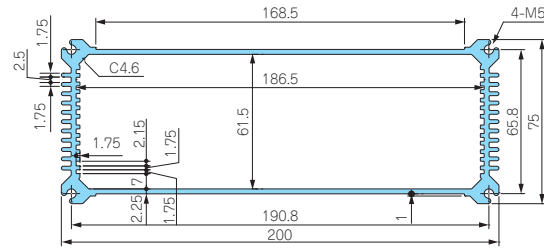
カスタム製品

技術資料/
各種ご案内

AW/AWN/AWP16-9□



AW/AWN/AWP21-9□



- ※熱抵抗値算出の条件
- ・自然空冷
 - ・フィンが地面に垂直で温度上昇60℃の時
 - ・押ししがアルマイト品
 - ・全面素子

型番			ボディフレーム長さ	※熱抵抗値 (°C/W)
AW 5-4- 7	AWN 5-4- 7	—	49.2	11.2
AW 5-4- 9	AWN 5-4- 9	—	69.2	9.18
AW 5-4-11	AWN 5-4-11	—	94.2	7.64
AW 5-4-14	AWN 5-4-14	—	119.2	6.63
AW 7-7- 8	AWN 7-7- 8	AWP 7-7- 8	64	4.41
AW 7-7-11	AWN 7-7-11	AWP 7-7-11	94	3.5
AW 7-7-15	AWN 7-7-15	AWP 7-7-15	134	2.83
AW 7-7-20	AWN 7-7-20	AWP 7-7-20	184	2.33
AW 7-7-25	AWN 7-7-25	AWP 7-7-25	234	2.02
AW 8-5- 9	AWN 8-5- 9	AWP 8-5- 9	74	5.97
AW 8-5-12	AWN 8-5-12	AWP 8-5-12	99	5.01
AW 8-5-14	AWN 8-5-14	AWP 8-5-14	124	4.37
AW 8-5-18	AWN 8-5-18	AWP 8-5-18	159	3.76
AW 9-9-10	AWN 9-9-10	AWP 9-9-10	81	3.1
AW 9-9-13	AWN 9-9-13	AWP 9-9-13	106	2.63
AW 9-9-17	AWN 9-9-17	AWP 9-9-17	151	2.12
AW 9-9-22	AWN 9-9-22	AWP 9-9-22	201	1.79
AW 9-9-28	AWN 9-9-28	AWP 9-9-28	256	1.54
AW11-6-11	AWN11-6-11	AWP11-6-11	90.6	4.52
AW11-6-15	AWN11-6-15	AWP11-6-15	130.6	3.62
AW11-6-19	AWN11-6-19	AWP11-6-19	170.6	3.08
AW11-6-24	AWN11-6-24	AWP11-6-24	220.6	2.64
AW12-8-11	AWN12-8-11	AWP12-8-11	85.6	3.6
AW12-8-14	AWN12-8-14	AWP12-8-14	120.6	2.93
AW12-8-17	AWN12-8-17	AWP12-8-17	160.1	2.47
AW12-8-22	AWN12-8-22	AWP12-8-22	195.6	2.18
AW16-9-14	AWN16-9-14	AWP16-9-14	115.6	2.64
AW16-9-18	AWN16-9-18	AWP16-9-18	155.6	2.2
AW16-9-23	AWN16-9-23	AWP16-9-23	205.6	1.86
AW16-9-28	AWN16-9-28	AWP16-9-28	255.6	1.63
AW21-9-17	AWN21-9-17	AWP21-9-17	147.8	2.3
AW21-9-21	AWN21-9-21	AWP21-9-21	187.8	1.99
AW21-9-26	AWN21-9-26	AWP21-9-26	237.8	1.72
AW21-9-31	AWN21-9-31	AWP21-9-31	287.8	1.54

型番目次/
Photo
INDEX

プラスチック
ケース

キャリング
ケース

防水・防塵
樹脂ボックス

防水・防塵
アルミ/
ステンレス
ボックス

端子ボックス/
防水コネクタ/
ケーブル
グランド

アルミ
フレーム/
ヒートシンク
ケース

アルミサッシ
ケース

メタル
ケース

フリーサイズ
ケース/
フリーサイズ
パネル

ラックケース/
サブラック

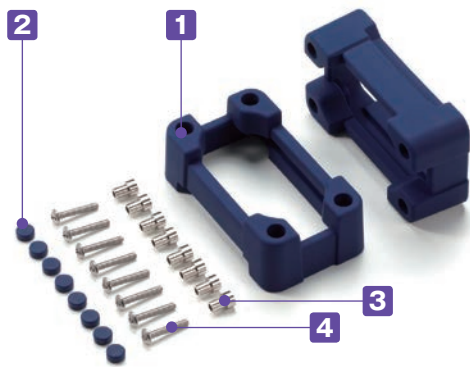
機板/
ラックパネル

電池ホルダー/
電池ボックス

アクセサリ
/機構部品

カスタム製品

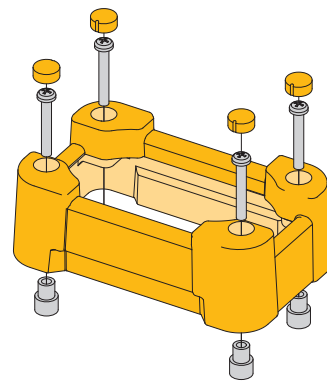
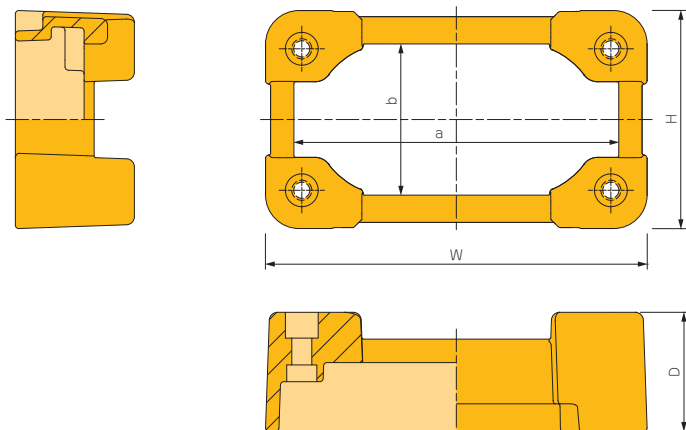
技術資料/
各種ご案内



記号	B ブラック	G グレー	N ネイビーブルー	Y イエロー
色				

- AWN・AWNSシリーズ用のシリコンプロテクターです。
- 落下などの衝撃や、パネル面のスイッチやコネクタを保護する事が出来ます。

外観寸法図



構成内容

No.	名称	個数	材質	色 / 表面処理
1	プロテクター	2	シリコン	ブラック・グレー・ネイビーブルー・イエロー
2	ブラインドキャップ	8	シリコン	ブラック・グレー・ネイビーブルー・イエロー
3	スペーサー	8	真ちゅう	ニッケルメッキ
4	取付ビス	8	ステンレス	無処理

型番・寸法・標準価格

■ ご注文の際は型番末尾□に色記号B・G・N・Yをご記入ください。

型番	W	H	D	a	b	取付ビス	対応機種	自重 (g)	標準価格
AWSP 7-7□	72.4	73.6	31	58.4	56.6	M3	AWN 7-7□ / AWNS 66-66□	99	1,240
AWSP 8-5□	87.4	53.6	31	73.4	36.6	M3	AWN 8-5□ / AWNS 81-46□	100.5	1,260
AWSP 9-9□	93.9	95.1	35.5	76.9	75.1	M4	AWN 9-9□ / AWNS 86-86□	184.5	1,680
AWSP11-6□	113.9	65.1	35.5	96.9	45.1	M4	AWN11-6□ / AWNS106-56□	186	1,760
AWSP12-8□	127.6	80.1	35.5	110.6	60.1	M4	AWN12-8□ / AWNS120-71□	201	1,770
AWSP16-9□	163.9	90.1	35.5	145.9	69.1	M4	AWN16-9□ / AWNS156-81□	235	2,110
AWSP21-9□	213.9	90.1	39.5	192.9	66.1	M5	AWN21-9□ / AWNS206-81□	333	2,450

型番目次/
Photo
INDEX

プラスチック
ケース

キャリング
ケース

防水・防塵
樹脂ボックス

防水・防塵
アルミ/
ステンレス
ボックス

端子ボックス/
防水コネクタ/
ケーブル
グラッド

アルミ
フレーム/
ヒートシンク
ケース

アルミサッシ
ケース

メタル
ケース

フリーサイズ
ケース/
フリーサイズ
パネル

ラックケース/
サブラック

棚板/
ラックパネル

電池ホルダー/
電池ボックス

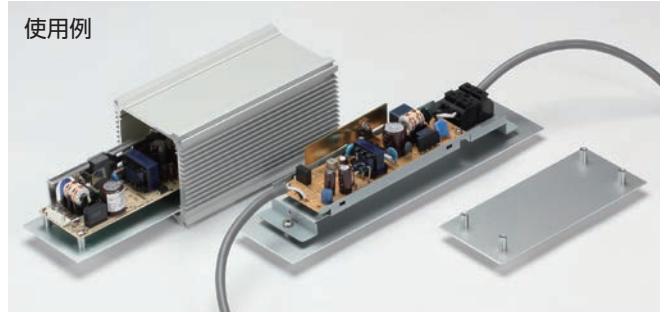
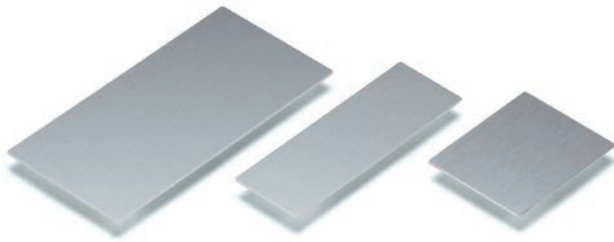
アクセサリ
/機構部品

カスタム製品

技術資料/
各種ご案内

AWC SERIES

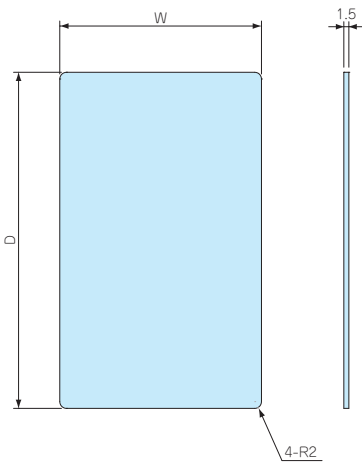
アルミ取付ベース



■ 材質 / 表面処理 : A1050P / シルバーアルマイト

■ AW・AWN・AWPシリーズ用取付ベースです。

電源ユニット、基板モジュール、端子台等を取付けてボディフレームにスライドさせ組み込むことができます。



型番・寸法・標準価格

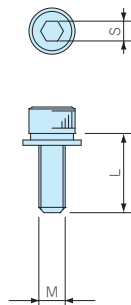
型番	W	D	対応機種	標準価格
AWC 5- 7	38.9	49.2	AW・AWN 5-4-7	250
AWC 5- 9	38.9	69.2	AW・AWN 5-4-9	250
AWC 5-11	38.9	94.2	AW・AWN 5-4-11	280
AWC 5-14	38.9	119.2	AW・AWN 5-4-14	300
AWC 7- 8	47	64	AW・AWN・AWP 7-7-8	310
AWC 7-11	47	94	AW・AWN・AWP 7-7-11	340
AWC 7-15	47	134	AW・AWN・AWP 7-7-15	380
AWC 7-20	47	184	AW・AWN・AWP 7-7-20	400
AWC 7-25	47	234	AW・AWN・AWP 7-7-25	450
AWC 8- 9	61.8	74	AW・AWN・AWP 8-5-9	380
AWC 8-12	61.8	99	AW・AWN・AWP 8-5-12	400
AWC 8-14	61.8	124	AW・AWN・AWP 8-5-14	440
AWC 8-18	61.8	159	AW・AWN・AWP 8-5-18	460
AWC 9-10	66.5	81	AW・AWN・AWP 9-9-10	390
AWC 9-13	66.5	106	AW・AWN・AWP 9-9-13	440
AWC 9-17	66.5	151	AW・AWN・AWP 9-9-17	460
AWC 9-22	66.5	201	AW・AWN・AWP 9-9-22	520
AWC 9-28	66.5	256	AW・AWN・AWP 9-9-28	580
AWC11-11	86.5	90.6	AW・AWN・AWP11-6-11	440
AWC11-15	86.5	130.6	AW・AWN・AWP11-6-15	500
AWC11-19	86.5	170.6	AW・AWN・AWP11-6-19	530
AWC11-24	86.5	220.6	AW・AWN・AWP11-6-24	590
AWC12-11	100.2	85.6	AW・AWN・AWP12-8-11	450
AWC12-14	100.2	120.6	AW・AWN・AWP12-8-14	500
AWC12-17	100.2	160.1	AW・AWN・AWP12-8-17	550
AWC12-22	100.2	195.6	AW・AWN・AWP12-8-22	590
AWC16-14	136.3	115.6	AW・AWN・AWP16-9-14	530
AWC16-18	136.3	155.6	AW・AWN・AWP16-9-18	610
AWC16-23	136.3	205.6	AW・AWN・AWP16-9-23	700
AWC16-28	136.3	255.6	AW・AWN・AWP16-9-28	790
AWC21-17	186.1	147.8	AW・AWN・AWP21-9-17	680
AWC21-21	186.1	187.8	AW・AWN・AWP21-9-21	790
AWC21-26	186.1	237.8	AW・AWN・AWP21-9-26	900
AWC21-31	186.1	287.8	AW・AWN・AWP21-9-31	1,050

■ 各製品の詳細図はホームページよりCAD・PDF図をダウンロードしてご確認ください。

■ お客様の指定サイズで製作できるフリーサイズケースはP9-39のAWSCシリーズを利用ください。

HCS SERIES

六角穴付ボルト



■ AW・AWNシリーズ用六角穴付ボルトです。

外觀に堅牢さを求める場合や、いたずら防止用としてご利用下さい。

※ 標準付属ビスは十字穴付ビスです。

型番・寸法・標準価格

型番	M	L	S	材質	入数	標準価格 / 袋
HCS3-12S	3	12	2.5	ステンレス	8 / 袋	180
HCS4-12S	4	12	3	ステンレス	8 / 袋	240
HCS5-12S	5	12	4	ステンレス	8 / 袋	300

型番目次/
Photo
INDEX

プラスチック
ケース

キャリング
ケース

防水・防塵
樹脂ボックス

防水・防塵
アルミ/
ステンレス
ボックス

端子ボックス/
防水コネクタ/
ケーブル
グランド

アルミ
フレーム/
ヒートシンク
ケース

アルミサッシ
ケース

メタル
ケース

フリーサイズ
ケース/
フリーサイズ
パネル

ラックケース/
サブラック

機板/
ラックパネル

電池ホルダー/
電池ボックス

アクセサリ
/ 機構部品

カスタム製品

技術資料/
各種ご案内



防水・防塵アルミ／ステンレスボックス

型番目次/
Photo
INDEX

プラスチック
ケース

キャリング
ケース

防水・防塵
樹脂ボックス

防水・防塵
アルミ/
ステンレス
ボックス

端子ボックス/
防水コネクタ/
ケーブル
グランド

アルミ
フレーム/
ヒートシンク
ケース

アルミサッシ
ケース

メタル
ケース

フリーサイズ
ケース/
フリーサイズ
パネル

ラックケース/
サブラック

棚板/
ラックパネル

電池ホルダー/
電池ボックス

アクセサリ
/機構部品

カスタム製品

技術資料/
各種ご案内



- カスタム製品 (穴加工・印刷・表面シート製作) についてはP14-1~51をご覧ください。
- CADデータ (DXF/DWG) で発注頂くと**5%割引**、リピート注文は更に**5%割引**致します。
- 全67サイズの低価格型アルミ押出材防水ケースです。上下カバーは分割していて、基板や機器の組込みがし易い構造です。
- フランジ足付で壁付型のコントローラーや通信機器に最適です。
- 1mm単位でお客様指定サイズで製作できるフリーサイズケースはP9-13~16のEXWFSシリーズをご覧ください。

テクニカルデータ

保護等級：IP65/54 ※サイズによりIPが異なります。
※直接雨の当たる屋外には設置不可

付属ビス
EXWF 7-□、9-□：六角穴付M2.5×8×8本
EXWF11-□、15-□：六角穴付M3×10×8本
EXWF20-□：六角穴付M4×12×8本
EXWF24-□：六角穴付M5×12×8本
六角レンチ

構成内容

No.	名称	個数	材質	色 / 表面処理
1	フランジ付側板	2	PC+ABS樹脂 (UL94V-0 主成分)	塗装無：ブラック・グレー 塗装付：ネイビー
2	上カバー	1	アルミ押出材 A6063S-T5	シルバーアルマイト・ブラックアルマイト
3	下カバー	1	アルミ押出材 A6063S-T5	シルバーアルマイト・ブラックアルマイト
4	ガasket	2	シリコンゴム・EPDMスポンジ	ブラック
5	カバー用ガasket	2	シリコンゴム	ホワイトグレー
6	取付ビス (六角穴付)	8	ステンレス	無処理
-	※Oリング	8	NBR	ブラック

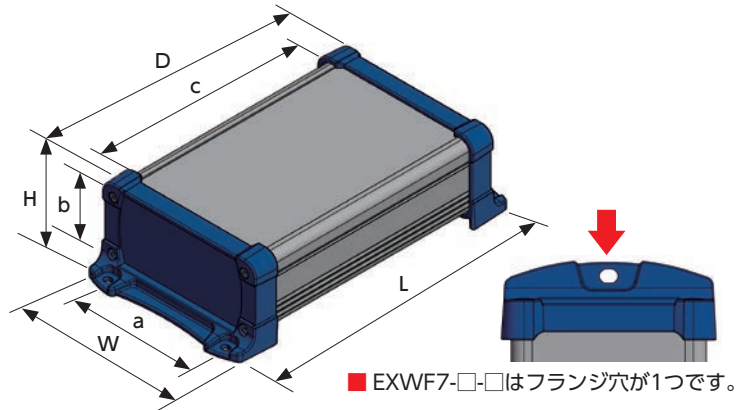
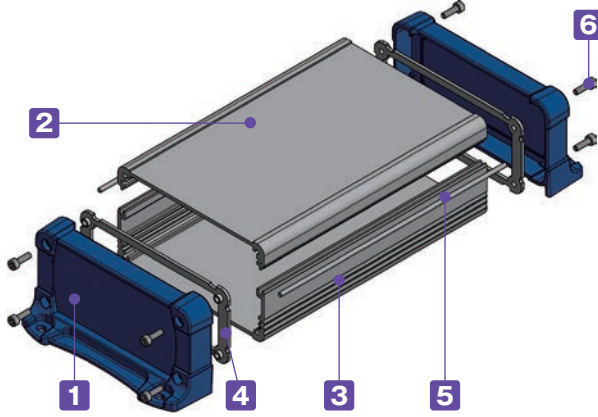
※OリングはEXWF20-□とEXWF23-□のみに付属します。

色仕様 (下記6タイプからご選択頂けます。)

※フランジ付側板のブラック・グレーは樹脂材料色、ネイビー色は表面塗装で着色をしております。

記号	S[B] シルバー / ブラック	S[G] シルバー / グレー	S[N] シルバー / ネイビー
色			
記号	B[B] ブラック / ブラック	B[G] ブラック / グレー	B[N] ブラック / ネイビー
色			

■ 各製品の詳細図はホームページよりCAD・PDF図をダウンロードしてご確認ください。



型番・寸法・標準価格

型番	保護等級	寸法				有効寸法			標準価格	
		W	H	D	L	a	b	c	SB・SG・BB・BG	SN・BN
NEW EXWF 7- 3- 6□□ IP65	66	34	58	82	47	20	46	1,320	1,920	
NEW EXWF 7- 3- 9□□ IP65	66	34	85	109	47	20	73	1,390	1,990	
NEW EXWF 7- 3-11□□ IP65	66	34	108	132	47	20	96	1,450	2,040	
NEW EXWF 7- 4- 6□□ IP65	66	44	58	82	47	30	46	1,390	2,050	
NEW EXWF 7- 4- 9□□ IP65	66	44	85	109	47	30	73	1,480	2,110	
NEW EXWF 7- 4-11□□ IP65	66	44	108	132	47	30	96	1,580	2,180	
NEW EXWF 7- 6- 6□□ IP65	66	59	58	82	47	45	46	1,590	2,270	
NEW EXWF 7- 6- 9□□ IP65	66	59	85	109	47	45	73	1,700	2,350	
NEW EXWF 7- 6-11□□ IP65	66	59	108	132	47	45	96	1,770	2,420	
NEW EXWF 9- 4- 7□□ IP65	86	39	69	94.8	67	25	56	1,620	2,300	
NEW EXWF 9- 4-10□□ IP65	86	39	99	124.8	67	25	86	1,710	2,380	
NEW EXWF 9- 4-13□□ IP65	86	39	129	154.8	67	25	116	1,790	2,470	
NEW EXWF 9- 5- 7□□ IP65	86	49	69	94.8	67	35	56	1,700	2,480	
NEW EXWF 9- 5-10□□ IP65	86	49	99	124.8	67	35	86	1,820	2,610	
NEW EXWF 9- 5-13□□ IP65	86	49	129	154.8	67	35	116	1,920	2,690	
NEW EXWF 9- 6- 7□□ IP65	86	64	69	94.8	67	50	56	1,900	2,750	
NEW EXWF 9- 6-10□□ IP65	86	64	99	124.8	67	50	86	2,040	2,870	
NEW EXWF 9- 6-13□□ IP65	86	64	129	154.8	67	50	116	2,160	2,970	
NEW EXWF11- 4- 9□□ IP65	113	41.5	88	119.8	89	24	74	1,820	2,740	
NEW EXWF11- 4-13□□ IP65	113	41.5	128	159.8	89	24	114	1,990	2,910	
NEW EXWF11- 4-17□□ IP65	113	41.5	174	205.8	89	24	160	2,220	3,130	
NEW EXWF11- 6- 9□□ IP65	113	56.5	88	119.8	89	39	74	1,920	2,910	
NEW EXWF11- 6-13□□ IP65	113	56.5	128	159.8	89	39	114	2,120	3,100	
NEW EXWF11- 6-17□□ IP65	113	56.5	174	205.8	89	39	160	2,360	3,330	
NEW EXWF11- 7- 9□□ IP65	113	71.5	88	119.8	89	54	74	2,140	3,210	
NEW EXWF11- 7-13□□ IP65	113	71.5	128	159.8	89	54	114	2,360	3,420	
NEW EXWF11- 7-17□□ IP65	113	71.5	174	205.8	89	54	160	2,630	3,670	
NEW EXWF15- 5-11□□ IP65	148	47	107	146.2	107	29	93	2,270	3,370	
NEW EXWF15- 5-15□□ IP65	148	47	147	186.2	107	29	133	2,540	3,620	
NEW EXWF15- 5-20□□ IP65	148	47	197	236.2	107	29	183	2,870	3,940	
NEW EXWF15- 6-11□□ IP65	148	62	107	146.2	107	44	93	2,380	3,600	
NEW EXWF15- 6-15□□ IP65	148	62	147	186.2	107	44	133	2,680	3,870	
NEW EXWF15- 6-20□□ IP65	148	62	197	236.2	107	44	183	3,030	4,210	
NEW EXWF15- 8-11□□ IP65	148	82	107	146.2	107	64	93	2,640	3,950	
NEW EXWF15- 8-15□□ IP65	148	82	147	186.2	107	64	133	3,090	4,370	
NEW EXWF15- 8-20□□ IP65	148	82	197	236.2	107	64	183	3,480	4,740	
NEW EXWF15-10-11□□ IP65	148	102	107	146.2	107	84	93	2,990	4,390	
NEW EXWF15-10-15□□ IP65	148	102	147	186.2	107	84	133	3,330	4,710	
NEW EXWF15-10-20□□ IP65	148	102	197	236.2	107	84	183	3,780	5,110	

- EXWFシリーズをご注文の際は型番末尾□□に色記号を付けて下さい。
- 取付ビスの締め付けの強弱により、ガスケットが伸縮するため多少前後します。

型番	保護等級	寸法				有効寸法			標準価格	
		W	H	D	L	a	b	c	SB・SG・BB・BG	SN・BN
NEW EXWF20- 6-14□□ IP54	195	57	138	186.6	132	35	120	4,060	5,390	
NEW EXWF20- 6-19□□ IP54	195	57	190	238.6	132	35	172	4,530	5,840	
NEW EXWF20- 6-25□□ IP54	195	57	243	291.6	132	35	225	5,220	6,500	
NEW EXWF20- 6-30□□ IP54	195	57	298	346.6	132	35	280	5,610	6,860	
NEW EXWF20- 8-14□□ IP54	195	75	138	186.6	132	53	120	4,370	5,790	
NEW EXWF20- 8-19□□ IP54	195	75	190	238.6	132	53	172	4,870	6,280	
NEW EXWF20- 8-25□□ IP54	195	75	243	291.6	132	53	225	5,490	6,860	
NEW EXWF20- 8-30□□ IP54	195	75	298	346.6	132	53	280	5,880	7,220	
NEW EXWF20-10-14□□ IP54	195	95	138	186.6	132	73	120	4,790	6,340	
NEW EXWF20-10-19□□ IP54	195	95	190	238.6	132	73	172	5,330	6,860	
NEW EXWF20-10-25□□ IP54	195	95	243	291.6	132	73	225	5,980	7,470	
NEW EXWF20-10-30□□ IP54	195	95	298	346.6	132	73	280	6,400	7,870	
NEW EXWF20-12-14□□ IP54	195	120	138	186.6	132	98	120	5,050	6,730	
NEW EXWF20-12-19□□ IP54	195	120	190	238.6	132	98	172	5,650	7,280	
NEW EXWF20-12-25□□ IP54	195	120	243	291.6	132	98	225	6,350	7,950	
NEW EXWF20-12-30□□ IP54	195	120	298	346.6	132	98	280	6,790	8,350	
NEW EXWF24- 7-17□□ IP54	240	65	165	213.6	177	43	147	5,160	6,660	
NEW EXWF24- 7-23□□ IP54	240	65	225	273.6	177	43	207	5,890	7,340	
NEW EXWF24- 7-29□□ IP54	240	65	285	333.6	177	43	267	6,620	8,050	
NEW EXWF24- 7-35□□ IP54	240	65	345	393.6	177	43	327	7,130	8,520	
NEW EXWF24- 9-17□□ IP54	240	90	165	213.6	177	68	147	5,560	7,200	
NEW EXWF24- 9-23□□ IP54	240	90	225	273.6	177	68	207	6,380	7,990	
NEW EXWF24- 9-29□□ IP54	240	90	285	333.6	177	68	267	7,160	8,730	
NEW EXWF24- 9-35□□ IP54	240	90	345	393.6	177	68	327	7,730	9,250	
NEW EXWF24-12-17□□ IP54	240	115	165	213.6	177	93	147	6,110	7,940	
NEW EXWF24-12-23□□ IP54	240	115	225	273.6	177	93	207	6,960	8,740	
NEW EXWF24-12-29□□ IP54	240	115	285	333.6	177	93	267	7,810	9,560	
NEW EXWF24-12-35□□ IP54	240	115	345	393.6	177	93	327	8,400	10,120	

カバー用ガスケット取付方法



■ ガスケットは下カバー凹合溝に入れ込んで下さい。



■ ガスケットは多少はみ出るように入れ込んで、パネルの内側と接触させて下さい。

型番目次/
Photo
INDEX

プラスチック
ケース

キャリング
ケース

防水・防塵
樹脂ボックス

防水・防塵
アルミ/
ステンレス
ボックス

端子ボックス/
防水コネクタ/
ケーブル
グラブド

アルミ
フレーム/
ヒートシンク
ケース

アルミサッシ
ケース

メタル
ケース

フリーサイズ
ケース/
フリーサイズ
パネル

ラックケース/
サブラック

機板/
ラックパネル

電池ホルダー/
電池ボックス

アクセサリ
/機構部品

カスタム製品

技術資料/
各種ご案内



防水・防塵アルミ／ステンレスボックス



型番目次/
Photo
INDEX

プラスチック
ケース

キャリング
ケース

防水・防塵
樹脂ボックス

防水・防塵
アルミ/
ステンレス
ボックス

端子ボックス/
防水コネクタ/
ケーブル
グラウンド

アルミ
フレーム/
ヒートシンク
ケース

アルミサッシ
ケース

メタル
ケース

フリーサイズ
ケース/
フリーサイズ
パネル

ラックケース/
サブラック

棚板/
ラックパネル

電池ホルダー/
電池ボックス

アクセサリ/
機構部品

カスタム製品

技術資料/
各種ご案内

- カスタム製品 (穴加工・インクジェット印刷・シルク印刷・表面シート製作) についてはP14-1~51をご覧ください。
- CADデータ (DXF/DWG) でご依頼いただくと**5%割引**、リピート注文品は更に**5%割引**致します。

- 低価格型のアルミ押出材防水ケースです。上下カバーは分割していて、基板や機器の組込みがしやすい構造です。
- 全39サイズで、上下カバー2色・パネル3色の組み合わせにより、合計6タイプの色仕様から選択可能です。
- お客様のご指定サイズで製作できるフリーサイズケースはP9-9~12のEXWSシリーズをご覧ください。

テクニカルデータ
保護等級：IP65 (内部に粉塵が浸入せず、12.50/分であらゆる方向から3分以上の散水に耐える) ※ 直接雨の当たる屋外には設置不可

付属ビス
EXW 7-□、 9-□：六角穴付M2.5×8×8本
EXW12-□、15-□：六角穴付M3×10×8本
六角レンチ

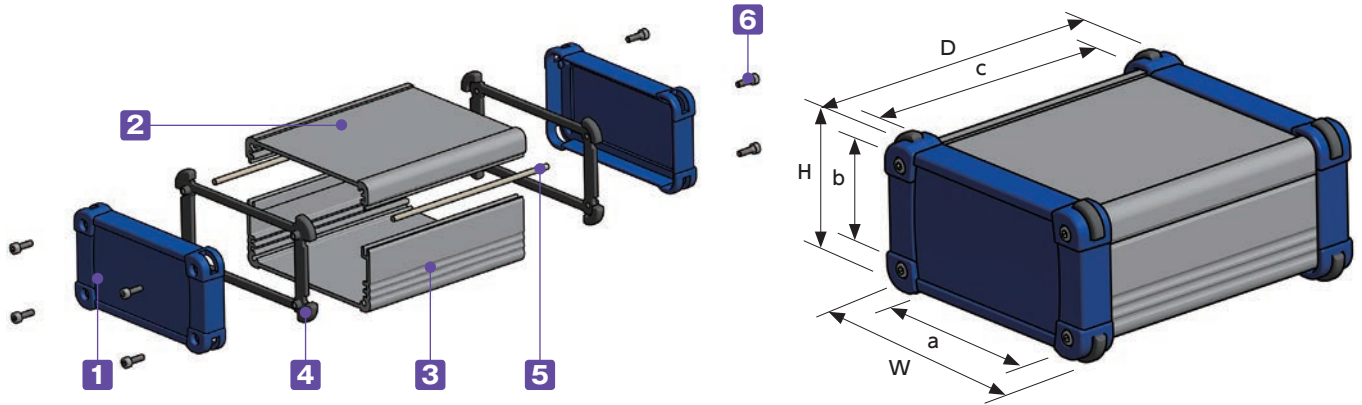
構成内容

No.	名称	個数	材質	色 / 表面処理
1	パネル	2	PC+ABS樹脂 (UL94V-0 主成分)	塗装無：ブラック・グレー 塗装付：ネイビー
2	上カバー	1	アルミ押出材 A6063S-T5	シルバーアルマイト・ブラックアルマイト
3	下カバー	1	アルミ押出材 A6063S-T5	シルバーアルマイト・ブラックアルマイト
4	コーナーガード付ガスケット	2	シリコンゴム	ダークグレー・ブラック
5	カバー用ガスケット	2	シリコンゴム	ホワイトグレー
6	取付ビス (六角穴付)	8	ステンレス	無処理

色仕様 (下記6タイプからご選択頂けます。)

※パネルのブラック・グレーは樹脂材料色、ネイビー色は表面塗装で着色をしております。

記号	S B シルバー / ブラック	S G シルバー / グレー	S N シルバー / ネイビー
色			
記号	B B ブラック / ブラック	B G ブラック / グレー	B N ブラック / ネイビー
色			



型番・寸法・標準価格

■ EXWシリーズをご注文の際は型番末尾□□に色記号を付けて下さい。

型番	寸法			有効寸法			標準価格	
	W	H	D	a	b	c	SB・SG・BB・BG	SN・BN
EXW 7- 3- 6□□	69	34	58	47	20	46	1,320	1,890
EXW 7- 3- 9□□	69	34	85	47	20	73	1,390	1,960
EXW 7- 3-11□□	69	34	108	47	20	96	1,450	2,020
EXW 7- 4- 6□□	69	44	58	47	30	46	1,390	1,990
EXW 7- 4- 9□□	69	44	85	47	30	73	1,480	2,050
EXW 7- 4-11□□	69	44	108	47	30	96	1,560	2,140
EXW 7- 6- 6□□	69	59	58	47	45	46	1,560	2,160
EXW 7- 6- 9□□	69	59	85	47	45	73	1,660	2,270
EXW 7- 6-11□□	69	59	108	47	45	96	1,760	2,340
EXW 9- 4- 7□□	89	39	69	67	25	56	1,600	2,240
EXW 9- 4-10□□	89	39	99	67	25	86	1,700	2,340
EXW 9- 4-13□□	89	39	129	67	25	116	1,790	2,420
EXW 9- 5- 7□□	89	49	69	67	35	56	1,650	2,350
EXW 9- 5-10□□	89	49	99	67	35	86	1,770	2,450
EXW 9- 5-13□□	89	49	129	67	35	116	1,880	2,560
EXW 9- 6- 7□□	89	64	69	67	50	56	1,830	2,480
EXW 9- 6-10□□	89	64	99	67	50	86	1,980	2,620
EXW 9- 6-13□□	89	64	129	67	50	116	2,100	2,730
EXW12- 4- 9□□	116	41	88	89	24	74	1,780	2,680
EXW12- 4-13□□	116	41	128	89	24	114	1,980	2,760
EXW12- 4-18□□	116	41	174	89	24	160	2,230	2,970
EXW12- 6- 9□□	116	56	88	89	39	74	1,900	2,690
EXW12- 6-13□□	116	56	128	89	39	114	2,120	2,970
EXW12- 6-18□□	116	56	174	89	39	160	2,380	3,200
EXW12- 7- 9□□	116	71	88	89	54	74	2,080	2,940
EXW12- 7-13□□	116	71	128	89	54	114	2,340	3,150
EXW12- 7-18□□	116	71	174	89	54	160	2,620	3,410
EXW15- 5-11□□	151	46	107	107	29	93	2,190	3,260
EXW15- 5-15□□	151	46	147	107	29	133	2,500	3,530
EXW15- 5-20□□	151	46	197	107	29	183	2,860	3,840
EXW15- 6-11□□	151	61	107	107	44	93	2,340	3,470
EXW15- 6-15□□	151	61	147	107	44	133	2,640	3,760
EXW15- 6-20□□	151	61	197	107	44	183	3,040	4,110
EXW15- 8-11□□	151	81	107	107	64	93	2,560	3,670
EXW15- 8-15□□	151	81	147	107	64	133	3,070	4,120
EXW15- 8-20□□	151	81	197	107	64	183	3,480	4,510
EXW15-10-11□□	151	101	107	107	84	93	2,910	4,000
EXW15-10-15□□	151	101	147	107	84	133	3,300	4,340
EXW15-10-20□□	151	101	197	107	84	183	3,760	4,760

■ お客様の指定サイズで製作できるフリーサイズケースはP9-9~12のEXWSシリーズをご利用下さい。

カバー用ガスケット取付方法



■ ガスケットは下カバー凹凸溝に入れ込んで下さい。



■ ガスケットは多少はみ出るように入れ込んで、パネルの内側と接触させて下さい。

型番目次/
Photo
INDEX

プラスチック
ケース

キャリング
ケース

防水・防塵
樹脂ボックス

防水・防塵
アルミ/
ステンレス
ボックス

端子ボックス/
防水コネクタ/
ケーブル
グラブド

アルミ
フレーム/
ヒートシンク
ケース

アルミサッシ
ケース

メタル
ケース

フリーサイズ
ケース/
フリーサイズ
パネル

ラックケース/
サブラック

機板/
ラックパネル

電池ホルダー/
電池ボックス

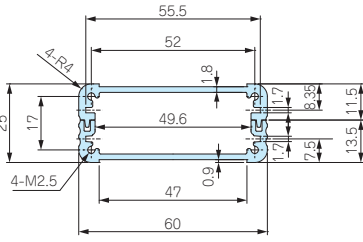
アクセサリ
/機構部品

カスタム製品

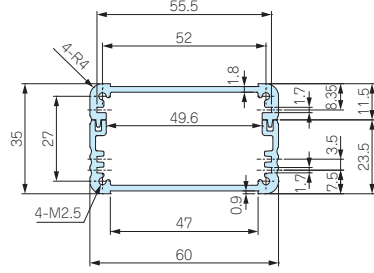
技術資料/
各種ご案内

EXW・EXWF上下カバー断面図

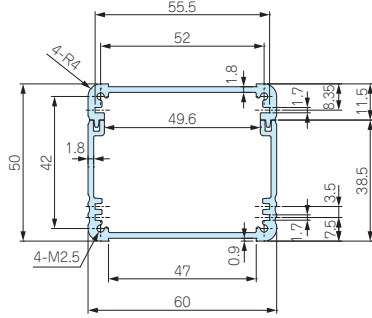
EXW/EXWF 7-3-□



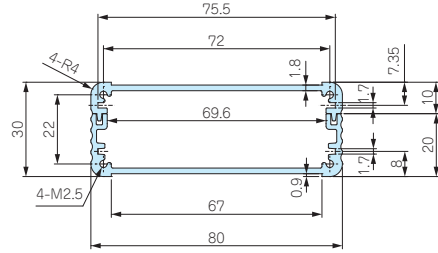
EXW/EXWF 7-4-□



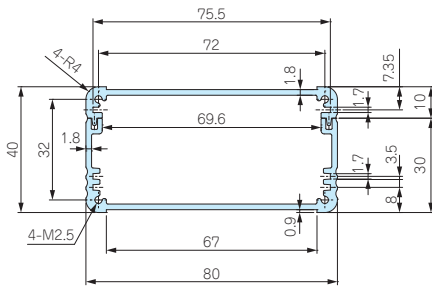
EXW/EXWF 7-6-□



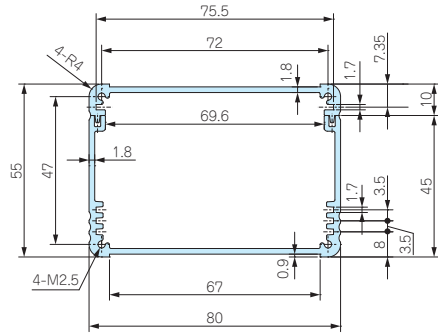
EXW/EXWF 9-4-□



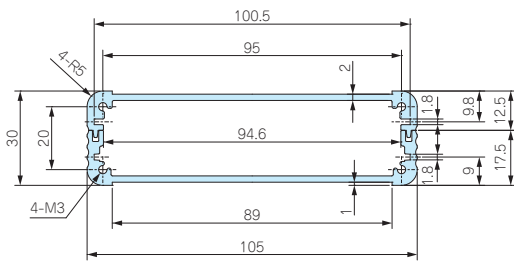
EXW/EXWF 9-5-□



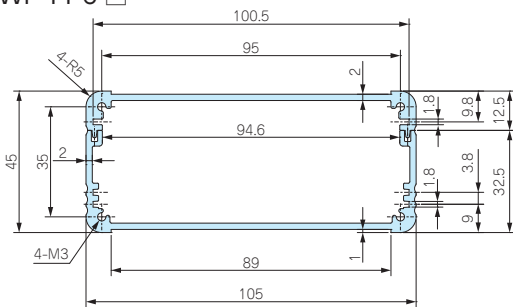
EXW/EXWF 9-6-□



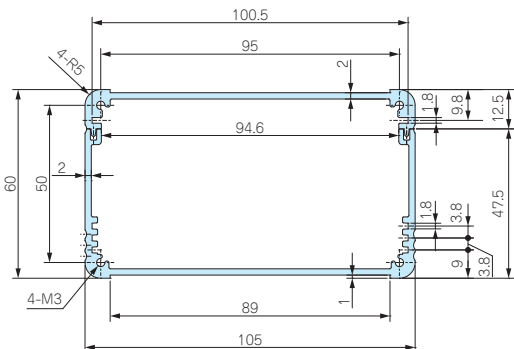
EXW 12-4-□
EXWF 11-4-□



EXW 12-6-□
EXWF 11-6-□



EXW 12-7-□
EXWF 11-7-□



防水・防塵アルミ／ステンレスボックス

型番目次/
Photo
INDEX

プラスチック
ケース

キャリング
ケース

防水・防塵
樹脂ボックス

防水・防塵
アルミ/
ステンレス
ボックス

端子ボックス/
防水コネクタ/
ケーブル
グランド

アルミ
フレーム/
ヒートシンク
ケース

アルミサッシ
ケース

メタル
ケース

フリーサイズ
ケース/
フリーサイズ
パネル

ラックケース/
サブラック

棚板/
ラックパネル

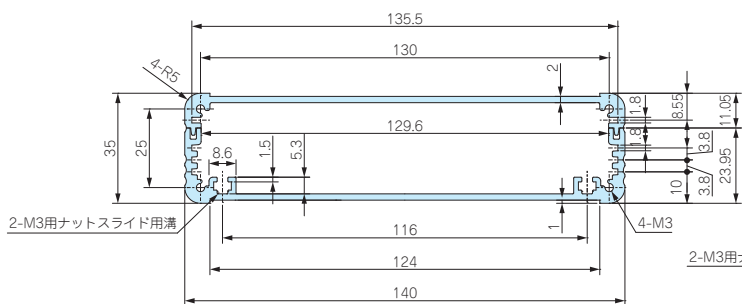
電池ホルダー/
電池ボックス

アクセサリ
/機構部品

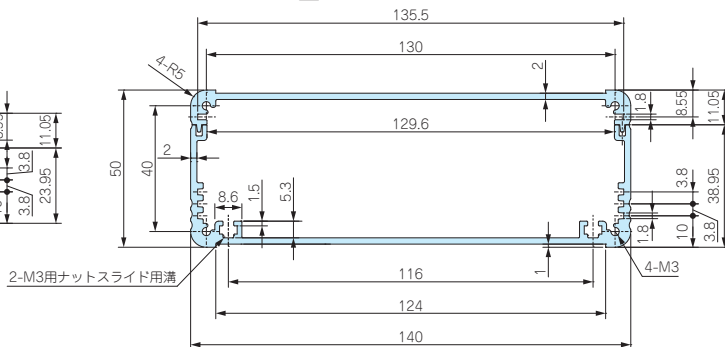
カスタム製品

技術資料/
各種ご案内

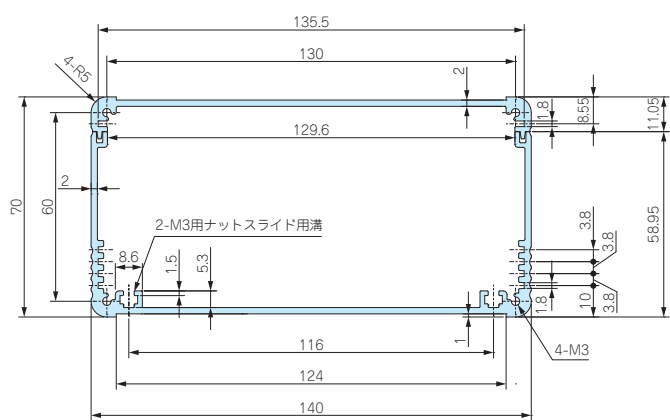
EXW/EXWF 15-5-□



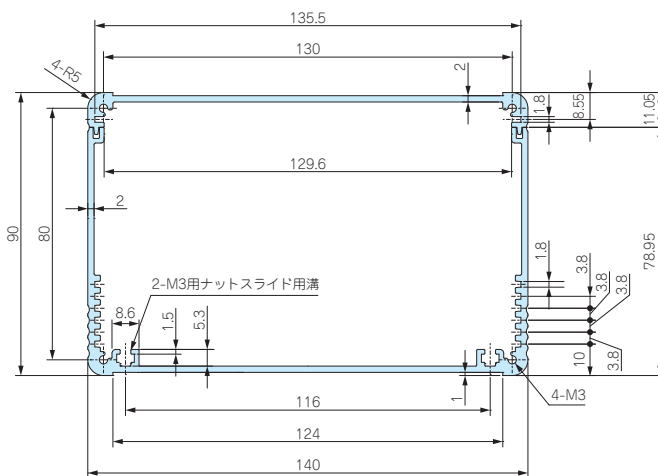
EXW/EXWF 15-6-□



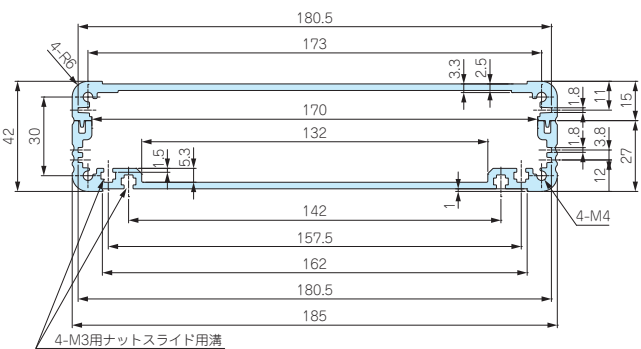
EXW/EXWF 15-8-□



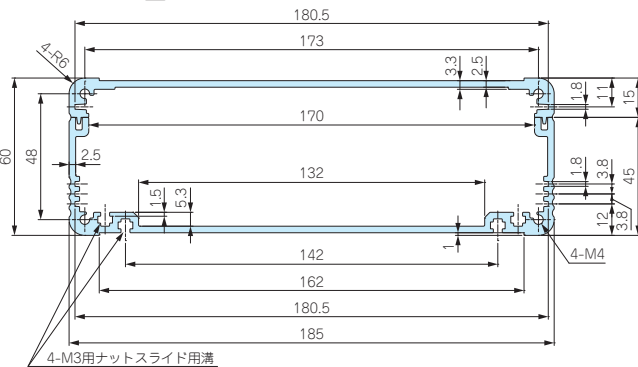
EXW/EXWF 15-10-□



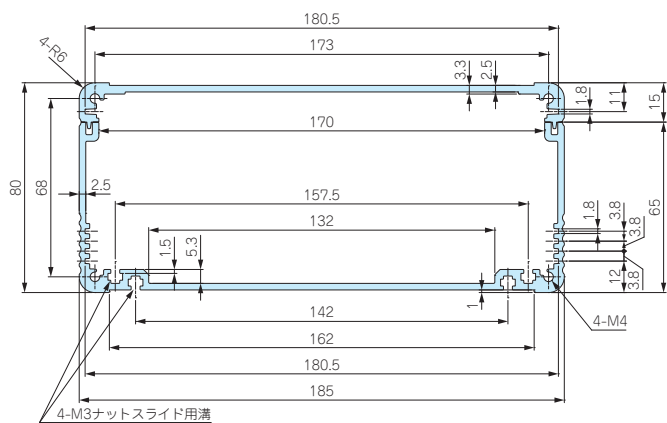
EXWF 20-6-□



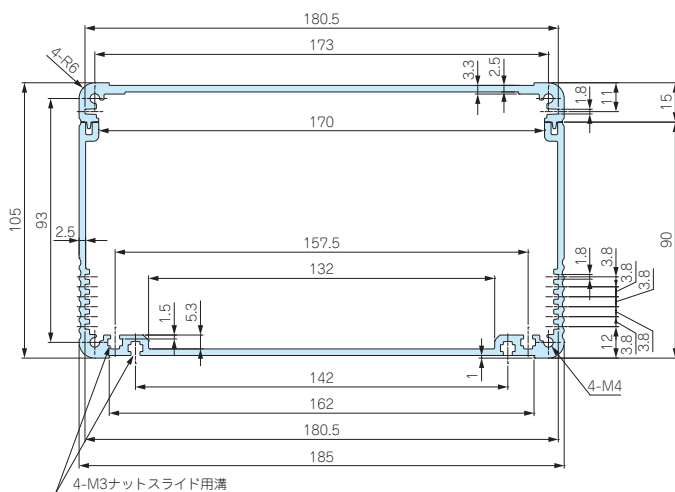
EXWF 20-8-□



EXWF 20-10-□



EXWF 20-12-□



型番目次/
Photo
INDEX

プラスチック
ケース

キャリング
ケース

防水・防塵
樹脂ボックス

防水・防塵
アルミ/
ステンレス
ボックス

端子ボックス/
防水コネクタ/
ケーブル
グランド

アルミ
フレーム/
ヒートシンク
ケース

アルミサッシ
ケース

メタル
ケース

フリーサイズ
ケース/
フリーサイズ
パネル

ラックケース/
サブラック

棚板/
ラックパネル

電池ホルダー/
電池ボックス

アクセサリ
/機構部品

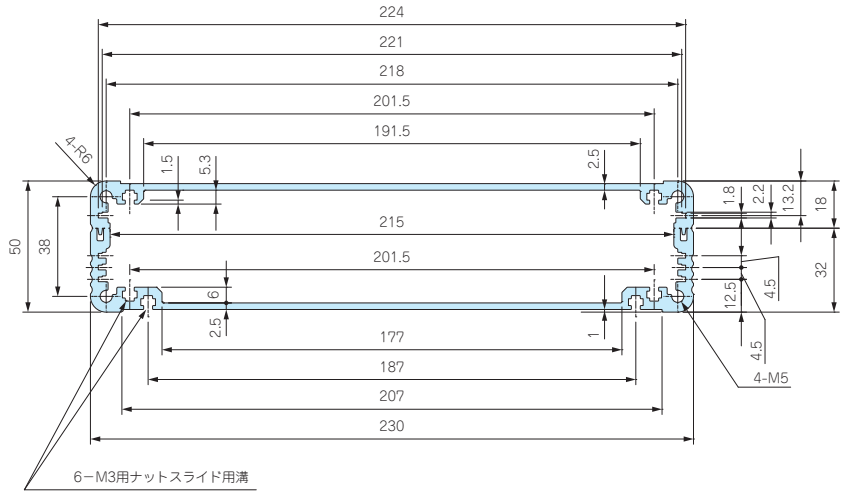
カスタム製品

技術資料/
各種ご案内

EXWF 24-7-□

4

防水・防塵アルミ／ステンレスボックス



型番目次/
Photo
INDEX EXWF 24-9-□

プラスチック
ケース

キャリング
ケース

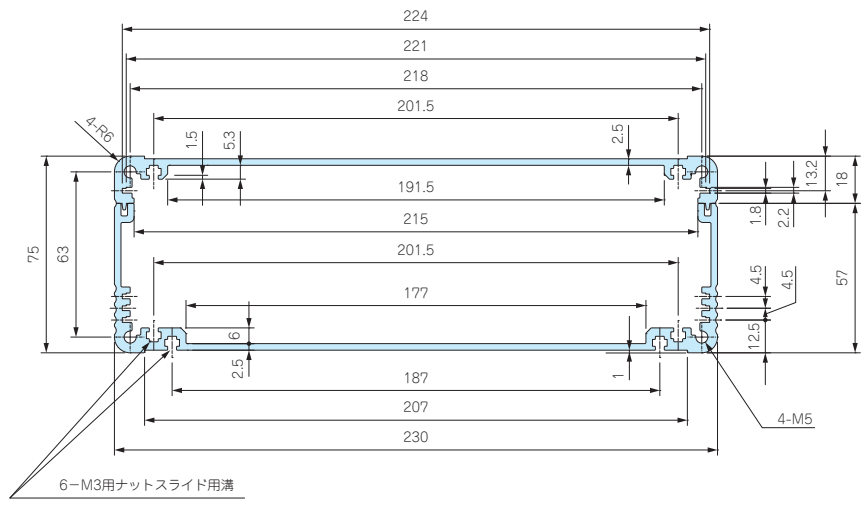
防水・防塵
樹脂ボックス

防水・防塵
アルミ/
ステンレス
ボックス

端子ボックス/
防水コネクタ/
ケーブル
グランド

アルミ
フレーム/
ヒートシンク
ケース

アルミサッシ
ケース



EXWF 24-12-□

メタル
ケース

フリーサイズ
ケース/
フリーサイズ
パネル

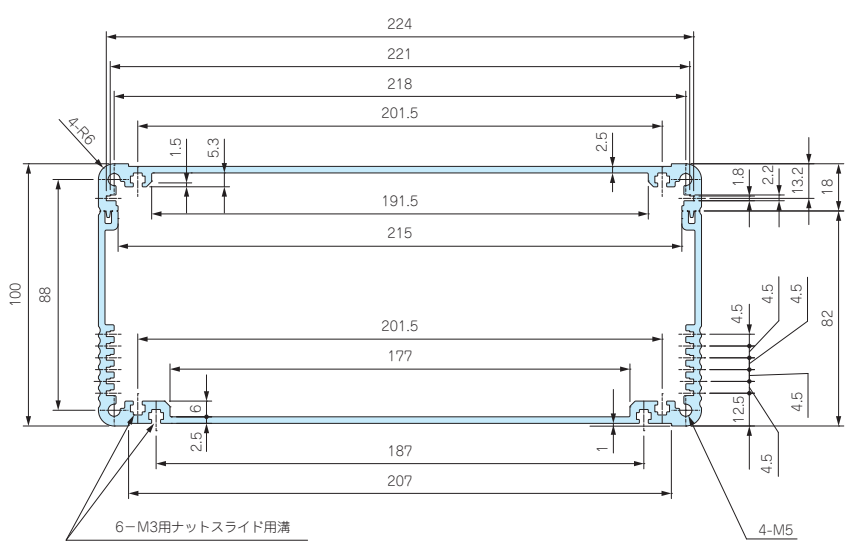
ラックケース/
サブラック

棚板/
ラックパネル

電池ホルダー/
電池ボックス

アクセサリ
/機構部品

カスタム製品



技術資料/
各種ご案内

SGK SERIES EXWF・EXWシリーズ用 防水ガasket



■ EXWF・EXWシリーズ用の防水ガasketです。
破損・紛失の際、交換用としてご利用下さい。



ガasket対応表

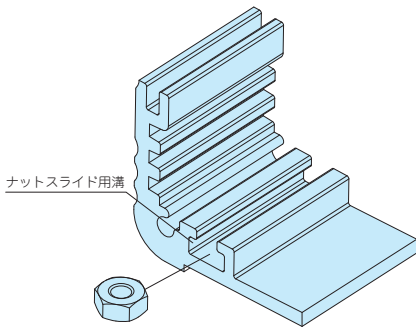
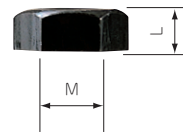
ガasket型番	対応機種
SGK-2.5	EXW7-□、9-□、12-□、15-□、EXWF7-□、9-□、11-□、15-□
SGK-3.5	EXWF20-□、24-□

型番・寸法・標準価格

型番	φ	材質	色	販売単位	標準価格
SGK-2.5	2.5	シリコンゴム	ホワイトグレー	1m × 1本	350
NEW SGK-3.5	3.5	シリコンゴム	ホワイトグレー	1m × 1本	470

※ 公差は±10%です。

MT-3N EXWF・EXWシリーズ用 ナット



型番・寸法・標準価格

型番	M	L	材質	表面処理	販売単位	標準価格
MT-3N	3	2.4	鉄	三価黒クロメート	50個 / 袋	250

■ EXWF・EXWシリーズの上下カバーで、M3用ナットスライド用溝があるものに使用可能です。

製品使用例

自動水出しコーヒー抽出器

写真提供：Thai High Coffee (インド)



カメラ用ストロボシーケンサー

写真提供：ScanBox Thermo Products AB (スウェーデン)



防水オーディオコミュニケーションシステム

写真提供：Octopus Systems Pte Ltd (シンガポール)



型番目次/
Photo
INDEX

プラスチック
ケース

キャリング
ケース

防水・防塵
樹脂ボックス

防水・防塵
アルミ/
ステンレス
ボックス

端子ボックス/
防水コネクタ/
ケーブル
グランド

アルミ
フレーム/
ヒートシンク
ケース

アルミサッシ
ケース

メタル
ケース

フリーサイズ
ケース/
フリーサイズ
パネル

ラックケース/
サブラック

機板/
ラックパネル

電池ホルダー/
電池ボックス

アクセサリ
/機構部品

カスタム製品

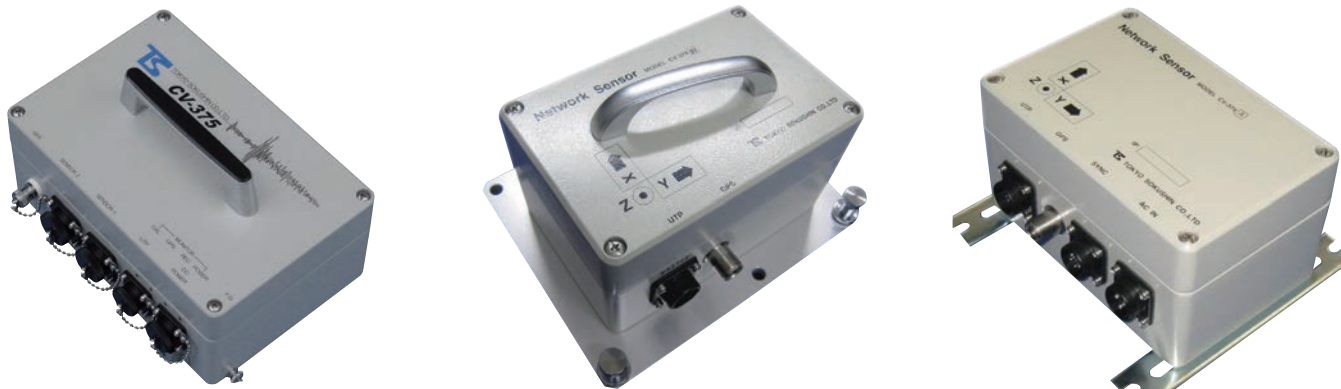
技術資料/
各種ご案内

防水・防塵アルミダイキャストボックス 使用例

防水・防塵アルミダイキャストボックスは、防水性はもちろん強度・耐久性・放熱性に優れたボックスです。FA制御用・化学プラント・屋外設置など、より過酷な環境でのご利用に適しています。

センサー一体型地震記録計

写真提供 株式会社東京測振様



地表用加速度計(地震観測計)

写真提供 株式会社ANET様



タッチパネル表示器

写真提供 発紘電機株式会社様



電源測定器



ロケットエンジンコントロール装置



コンクリート製造機コントローラー



防水・防塵アルミ/ステンレスボックス

型番目次/
Photo
INDEX

プラスチック
ケース

キャリング
ケース

防水・防塵
樹脂ボックス

防水・防塵
アルミ/
ステンレス
ボックス

端子ボックス/
防水コネクタ/
ケーブル
グランド

アルミ
フレーム/
ヒートシンク
ケース

アルミサッシ
ケース

メタル
ケース

フリーサイズ
ケース/
フリーサイズ
パネル

ラックケース/
サブラック

棚板/
ラックパネル

電池ホルダー/
電池ボックス

アクセサリ
/機構部品

カスタム製品

技術資料/
各種ご案内

WiFiアクセスポイント



CATV中継器



屋外用ゲートウェイ



低流量データロガー



農作物成長管理装置



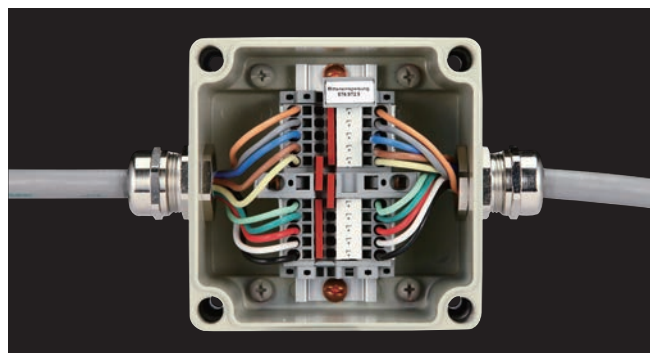
工作機械操作盤



低ノイズ高周波プリアンプ

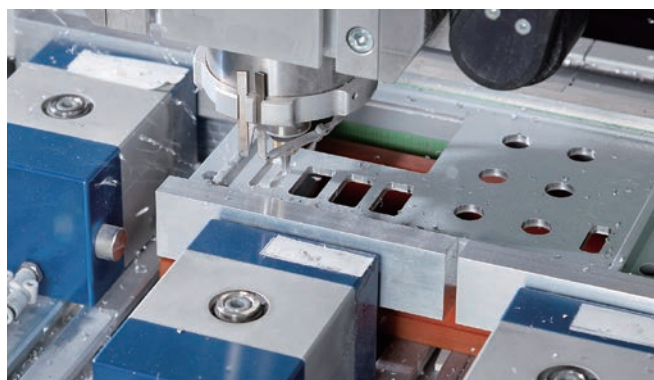


端子中継ボックス(接続箱)



アルミダイキャストボックス カスタム加工

ダイキャストボックスは素材が肉厚で、加工に長時間を要したり、綺麗な仕上がにならなかったり、加工が難しいボックスです。タカチでは高速マシニングセンタにより、短納期かつ綺麗な仕上がりで加工致します。



防水・防塵アルミ/ステンレスボックス



型番目次/
Photo
INDEX

プラスチック
ケース

キャリング
ケース

防水・防塵
樹脂ボックス

- カスタム製品 (穴加工・インクジェット印刷・表面シート製作) についてはP14-1~51をご覧ください。
- CADデータ (DXF/DWG) でご依頼いただくと**5%割引**、リピート注文品は更に**5%割引**致します。

テクニカルデータ

保護等級: IP66 / 67
 AR14-15-8MCのみ IP65
 使用温度範囲: -40℃~+80℃
 AR14-15-8MCのみ -20℃~+75℃
 カバー締め付けトルク: AR10-11-6のみ 2.5N・m
 その他の機種 3.0N・m

防水・防塵
アルミ/
ステンレス
ボックス

- 円形デザインで強度と防水性に優れたアルミダイキャストボックスです。
- ガス測定器、圧力計、流量計など、プラント内など過酷な環境で使用される計器に最適です。

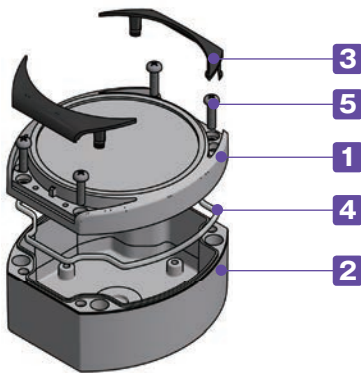
端子ボックス/
防水コネクタ/
ケーブル
グランド

アルミ
フレーム/
ヒートシンク
ケース

アルミサッシ
ケース

メタル
ケース

フリーサイズ
ケース/
フリーサイズ
パネル



- POM樹脂製のクリップオンカバーを外すだけでボックスを壁にネジ止め可能です。



構成内容

No.	名称	個数	材質	色 / 表面処理
1	トップカバー	1	アルミダイキャスト	ライトグレー粉体塗装 (RAL 7035)
2	ボディ	1	アルミダイキャスト	ライトグレー粉体塗装 (RAL 7035)
3	クリップオンカバー	2	POM	ダークグレー (RAL 7016)
4	ガスケット	1	シリコン	透明
5	取付ビス (ナベM4)	4	ステンレス	無処理
-	基板取付ビス (バインド)	5	鉄	ユニクロメッキ

オプション部品 (別売)

アクセサリ/
機構部品

カスタム製品



ケーブルグランドシリーズ
P5-67~82

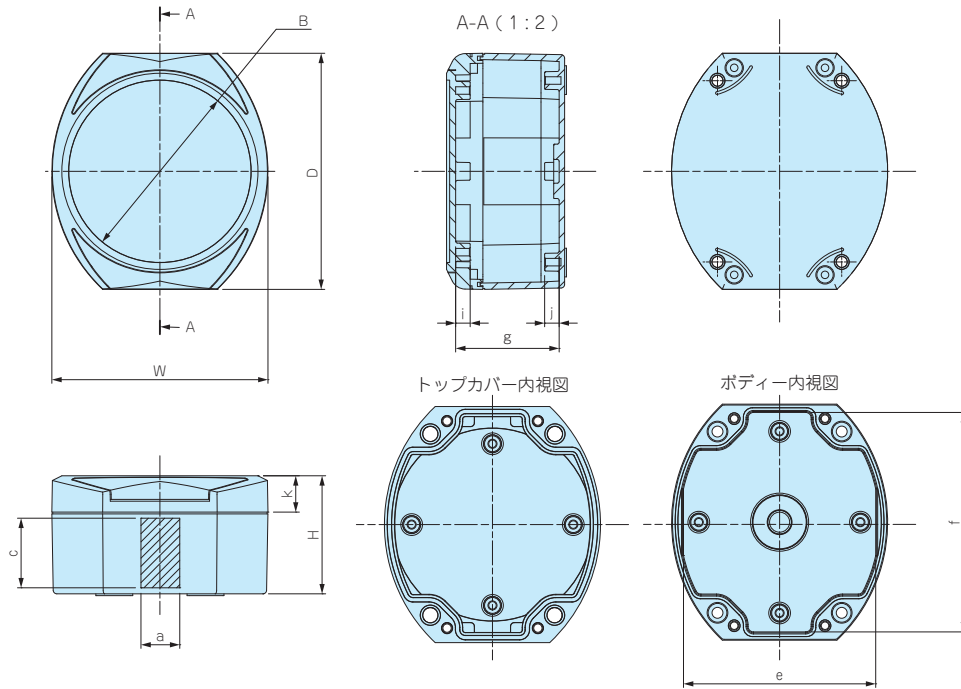
プロテクティブベント
P4-68~70

技術資料/
各種ご案内

外觀寸法図

■下記図面は代表共通図です。

各製品の詳細図はホームページよりCAD・PDF図をダウンロードしてご確認ください。



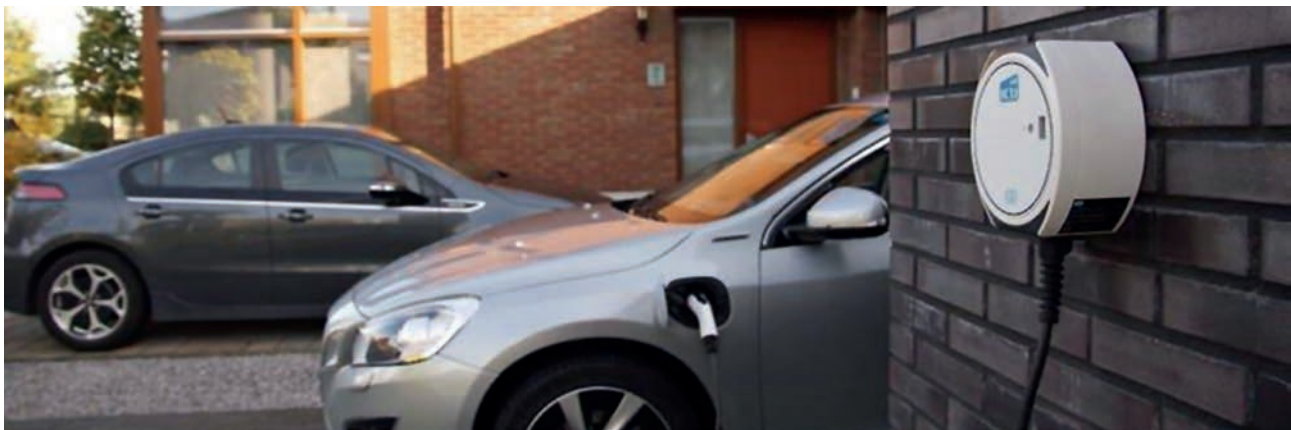
型番・寸法・標準価格

型番	W	D	H	B	a	c	e	f	g	i	j	k	自重 (g)	標準価格
NEW AR10-11-6	97	110	55	φ 80.3	7	27.5	83	96	47	7	8	15	410	7,600
NEW AR12-13-7	119	130	65	φ100.3	30	40.5	105.5	120.5	57	8	8	20	610	11,220
NEW AR14-15-8	139	150	80	φ120.3	43	55.5	125	140	72	8	8	20	840	13,430
NEW AR14-15-8MC	139	150	93.5	φ120.3	43	55.5	125	140	72	8	8	20	930	19,240
NEW AR18-19-9	179	190	90	φ160.3	61	65.5	165	180	82	8	8	20	1,220	16,890

■ AR14-15-8MCはAR14-15-8にポリカーボネート製透明カバーを付けたタイプです。

製品使用例

電気自動車給電装置

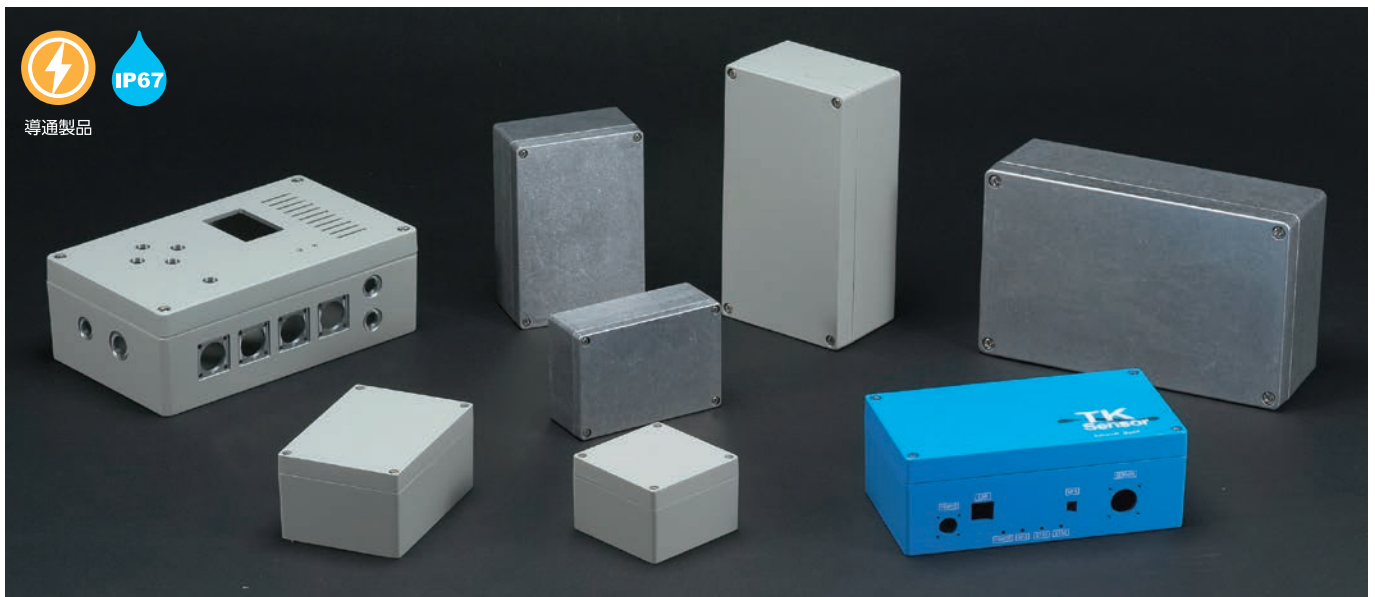


圧力表示計器





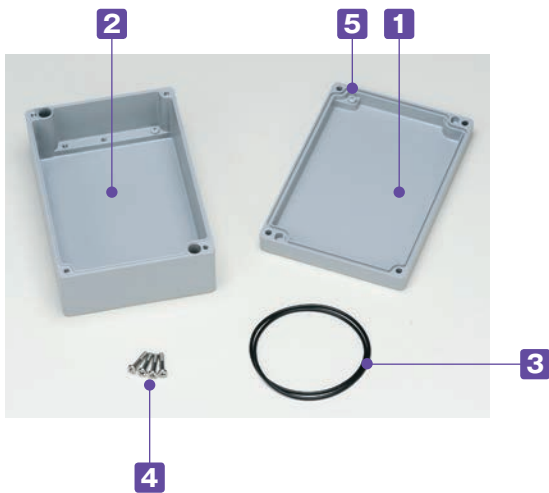
導通製品



- カスタム製品 (穴加工・インクジェット印刷・塗装) についてはP14-1~51をご覧ください。
- CADデータ (DXF/DWG) でご依頼いただくと**5%割引**、リピート注文品は更に**5%割引**致します。

テクニカルデータ

保護等級：IP67
 使用温度範囲：-40℃~+105℃
 カバー締め付けトルク：1.0N・m



- BDNシリーズは、8サイズで色仕様はライトグレーと無処理の2タイプ、全16機種です。
- ライトグレー塗装は環境にやさしく耐候性と塗膜硬度に優れた粉体塗装を採用しています。
- Oリングガスケット採用によりIP67の高い防水・防塵性能を実現しました。
- アルミダイキャスト製なので耐衝撃性にも優れています。
- 無処理のNタイプは内部が導通している為、シールドボックスとしてご利用可能です。
- 上カバービス取付部はビスの落下防止構造となっていますので最初にねじ込む様にして入れて下さい。

構成内容

No.	名称	個数	材質	色 / 表面処理
1	トップカバー	1	アルミダイキャスト ADC12	ライトグレー(粉体塗装) / 無処理
2	ボディー	1	アルミダイキャスト ADC12	ライトグレー(粉体塗装) / 無処理
3	ガスケット	1	シリコンOリング (硬度30°)	ブラック
4	取付ビス(ナベ)	4	ステンレス	無処理
5	アースビス(ナベM4×5)	2	鉄	銅メッキ

オプション部品 (別売)



外部取付足
CKシリーズ
P4-37

取付ベース
FTBシリーズ
P4-33

ボール取付金具
SSKシリーズ
P4-63~65

DINレール
FDRシリーズ
P4-39

ケーブルグランドシリーズ
P5-67~82

型番目次/
Photo
INDEX

プラスチック
ケース

キャリング
ケース

防水・防塵
樹脂ボックス

防水・防塵
アルミ/
ステンレス
ボックス

端子ボックス/
防水コネクタ/
ケーブル
グランド

アルミ
フレーム/
ヒートシンク
ケース

アルミサッシ
ケース

メタル
ケース

フリーサイズ
ケース/
フリーサイズ
パネル

ラックケース/
サブラック

棚板/
ラックパネル

電池ホルダー/
電池ボックス

アクセサリ/
機構部品

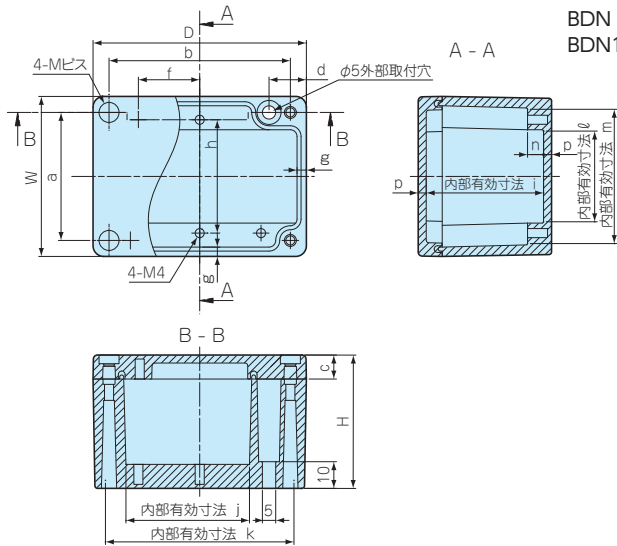
カスタム製品

技術資料/
各種ご案内

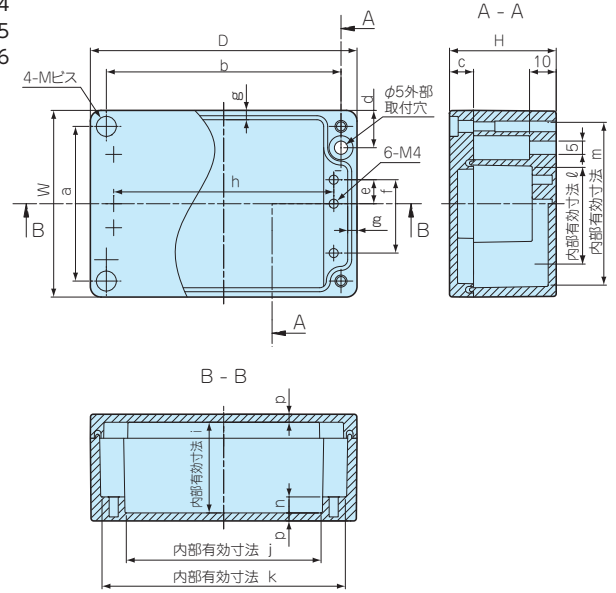
外觀寸法図

■ 製品のCADデータはホームページよりダウンロード可能です。

BDN 6-8-5

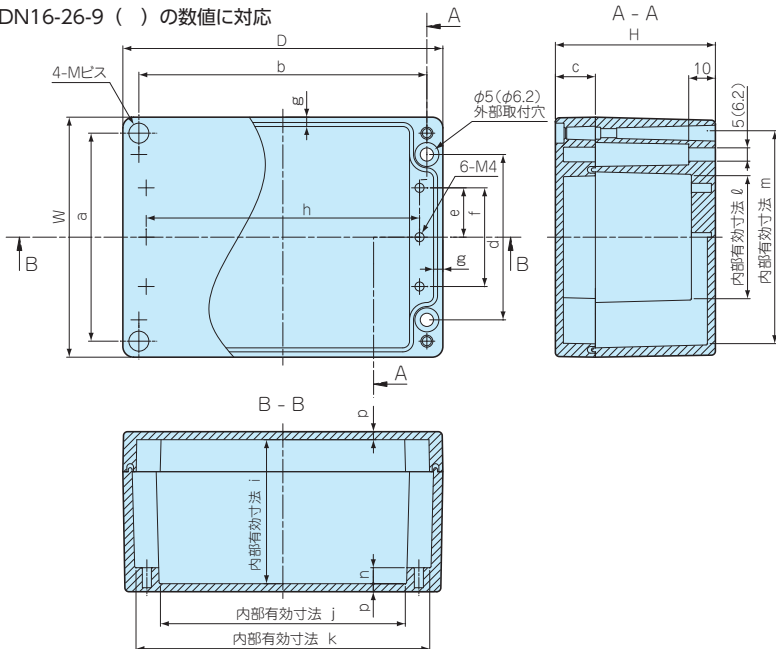


BDN 7-10-4
BDN 9-13-5
BDN11-16-6



BDN 9- 9-6
BDN10-14-7

BDN12-22-8 () の数値に対応
BDN16-26-9 () の数値に対応



型番・寸法・標準価格

■ 自重は成形条件により5%内外の変動があります。
■ 標準価格はGタイプとNタイプで異なります。

型番		寸法						自重 (g)	標準価格G	標準価格N
● ライトグレー粉体塗装	○ 無処理	W	D	H	a	b	c			
BDN 6- 8-5G	BDN 6- 8-5N	60	80	50	48	68	9	240	▲1,760	▲1,380
BDN 7-10-4G	BDN 7-10-4N	70	100	40	58	88	9	250	▲1,860	▲1,450
BDN 9- 9-6G	BDN 9- 9-6N	90	90	60	78	78	15	395	▲2,280	▲1,780
BDN 9-13-5G	BDN 9-13-5N	90	130	50	78	118	9	420	▲2,320	▲1,730
BDN10-14-7G	BDN10-14-7N	100	140	70	88	128	15	635	▲2,860	▲2,280
BDN11-16-6G	BDN11-16-6N	110	160	60	98	148	15	640	▲3,150	▲2,530
BDN12-22-8G	BDN12-22-8N	120	220.5	80	105	205	20	1,155	▲4,800	▲3,770
BDN16-26-9G	BDN16-26-9N	160	260	90	140	240	20	2,145	8,840	7,340

型番		寸法												
● ライトグレー粉体塗装	○ 無処理	d	e	f	g	h	i	j	k	ℓ	m	n	p	M
BDN 6- 8-5G	BDN 6- 8-5N	14	—	23	3.5	42.5	44	45	71	33	51	6	3	M4
BDN 7-10-4G	BDN 7-10-4N	14	11	31	3	85	34	75	92.5	38	62.5	6	3	M4
BDN 9- 9-6G	BDN 9- 9-6N	62	18.5	37	3.5	72	54	62.5	80.7	46.7	80.5	6	3	M4
BDN 9-13-5G	BDN 9-13-5N	14	19	47.5	3.5	112.5	44	102.7	120.9	55.9	80.7	6	3	M4
BDN10-14-7G	BDN10-14-7N	72	24	48	3.5	121	64	111	130	56	90	6	3	M4
BDN11-16-6G	BDN11-16-6N	14	29	67.5	3.5	142.5	54	132.5	150.7	75.7	100.5	6	3	M4
BDN12-22-8G	BDN12-22-8N	84.6	28	56	3.9	196	74	183	206	62	105	6	3	M5
BDN16-26-9G	BDN16-26-9N	110	36	72	4.8	230	82	216	247	87	146	9	4	M6

▲は値上げした製品です。

型番目次/
Photo
INDEX

プラスチック
ケース

キャリング
ケース

防水・防塵
樹脂ボックス

防水・防塵
アルミ/
ステンレス
ボックス

端子ボックス/
防水コネクタ/
ケーブル
グラブド

アルミ
フレーム/
ヒートシンク
ケース

アルミサッシ
ケース

メタル
ケース

フリーサイズ
ケース/
フリーサイズ
パネル

ラックケース/
サブラック

機板/
ラックパネル

電池ホルダー/
電池ボックス

アクセサリ
/機構部品

カスタム製品

技術資料/
各種ご案内

4

ALC SERIES

防水・防塵アルミダイキャストボックス

防水・防塵アルミ/ステンレスボックス

IP67 IP65



型番目次/Photo INDEX

プラスチックケース

キャリングケース

防水・防塵樹脂ボックス

防水・防塵アルミ/ステンレスボックス

端子ボックス/防水コネクタ/ケーブルグランド

アルミフレーム/ヒートシンクケース

アルミサッシケース

メタルケース

フリーサイズケース/フリーサイズパネル

ラックケース/サブラック

棚板/ラックパネル

電池ホルダー/電池ボックス

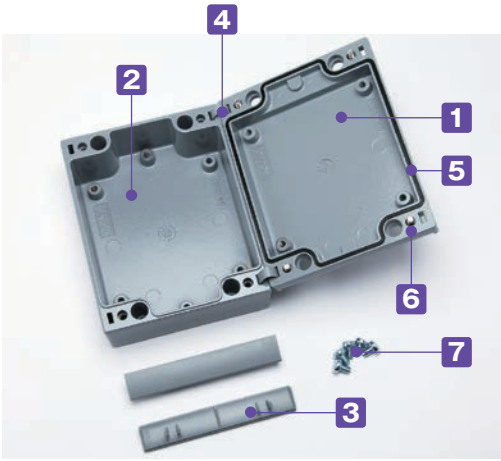
アクセサリ/機構部品

カスタム製品

技術資料/各種ご案内

- カスタム製品 (穴加工・インクジェット印刷・表面シート製作) についてはP14-1~51をご覧ください。
- CADデータ (DXF/DWG) でご依頼いただくと**5%割引**、リピート注文品は更に**5%割引**致します。

テクニカルデータ
保護等級: IP65 / 67 ※サイズによりIPが異なります。
使用温度範囲: -40℃~+80℃
カバー締め付けトルク: 2.5N・m



- デザインの良いアルミダイキャストボックスです。
- 保護等級 IP67, 65で、頑丈なボックスです。



- 付属のヒンジを取付ける事でカバーの落下防止になります。
- POM樹脂製のクリップオンカバーを外すだけでボックスを壁にネジ止め可能です。

構成内容

No.	名称	個数	材質	色 / 表面処理
1	トップカバー	1	アルミダイキャスト	グレー粉体塗装 (RAL 7040)
2	ボディ	1	アルミダイキャスト	グレー粉体塗装 (RAL 7040)
3	クリップオンカバー ※1	2	POM / アルミニウム+POM	グレー / シルバーアルマイト
4	内ヒンジ ※2	2	ポリプロピレン	グレー
5	ガスケット	1	エラストマ / ネオプレン	ブラック / ライトグレー
6	取付ビス (ナベM4 / M5)	4	ステンレス	無処理
7	基板取付ビス (バインドM4×8 / M5×8)	5	鉄	ユニクロメッキ

※1 ALC23-20-12, ALC33-20-12, ALC28-25-12, ALC33-30-12, ALC38-25-12, ALC43-30-12タイプのみクリップオンカバーがアルミ製となります。(それ以外はPOM樹脂製)
 ※2 高さ33と50のタイプはヒンジは付属していません。

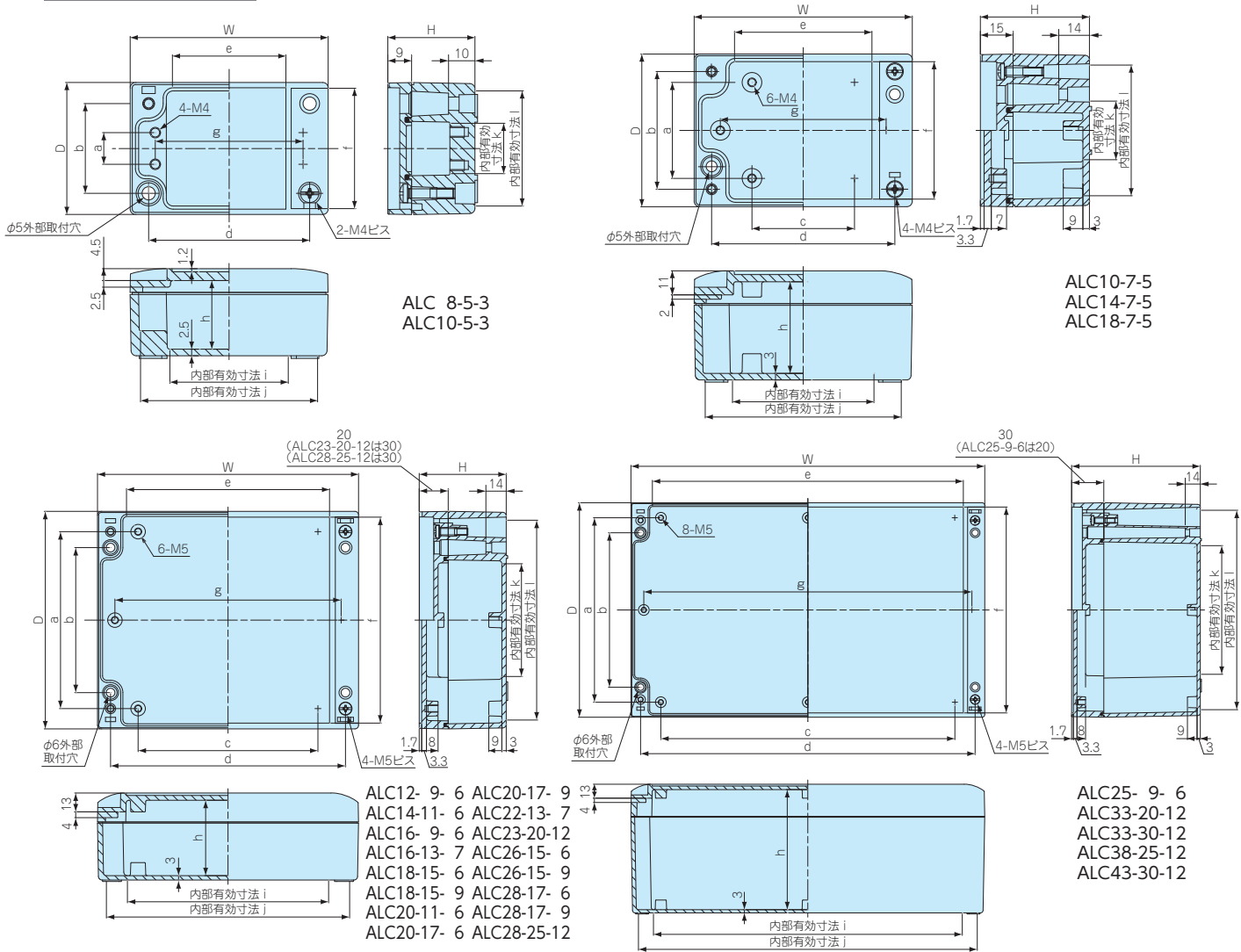
オプション部品 (別売)



- 取付ベース FTBシリーズ P4-34
- ケーブルグランドシリーズ P5-67~82
- アルミ製クリップオンカバー COAシリーズ P4-40
- ボール取付金具 SSKシリーズ P4-63~65
- プロテクティブベント PMFシリーズ P4-68~70

外觀寸法図

■製品のCADデータはホームページよりダウンロード可能です。



■ IP (防水保護等級) はサイズにより異なります。
■ 自重は成形条件により5%内外の変動があります。

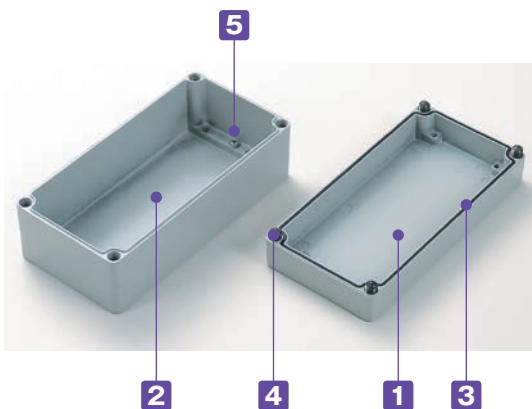
型番・寸法・標準価格

型番	W	D	H	a	b	c	d	e	f	g	h	i	j	k	l	IP	自重 (g)	標準価格
ALC 8-5-3	75	50	33	12	34	-	61	42.5	45.5	56	26	45	67	19	41	IP67	145	▲ 3,090
ALC10-5-3	100	50	33	12	34	-	86	67.5	45.5	81	26	70	92	19	41	IP67	175	▲ 4,070
ALC10-7-5	100	70	50	44	54	47	84	62.5	62.5	76	42	66	91	21.5	61	IP67	340	▲ 5,050
ALC12-9-6	120	90	60	62	40	64	102	79.5	81.5	96	52	82	107	20	76	IP67	560	▲ 5,610
ALC14-7-5	140	70	50	44	54	87	124	102.5	62.5	116	42	106	131	21.5	61	IP67	430	▲ 6,160
ALC14-11-6	140	110	60	82	60	84	122	99.5	101.5	116	52	102	127	40	96	IP67	685	▲ 8,230
ALC16-9-6	160	90	60	62	40	104	142	119.5	81.5	136	52	122	147	20	76	IP67	660	▲ 6,700
ALC16-13-7	160	130	70	102	80	104	142	119.5	121.5	136	62	122	147	60	117	IP67	890	▲ 10,100
ALC18-7-5	180	70	50	44	54	127	164	142.5	62.5	156	42	146	171	21.5	61	IP67	510	▲ 7,200
ALC18-15-6	180	150	60.5	122	100	124	162	139.5	141.5	156	52	142	170	80	140	IP67	1,000	▲ 10,520
ALC18-15-9	180	150	90	122	100	124	162	139.5	141.5	156	82	142	170	80	140	IP67	1,200	▲ 10,970
ALC20-11-6	200	110	60	82	60	144	182	159.5	101.5	176	52	162	186	40	96	IP67	860	▲ 8,950
ALC20-17-6	200	170	60	142	120	144	182	159.5	161.5	176	52	162	186	100	156	IP67	1,160	▲ 11,440
ALC20-17-9	200	170	90	142	120	144	182	159.5	161.5	176	82	162	186	100	156	IP67	1,380	▲ 12,110
ALC22-13-7	220	130	70	102	80	164	202	179.5	121.5	196	62	182	207	60	117	IP67	1,105	▲ 11,220
ALC23-20-12	230	200	120	172	144	174	212	189.5	191.5	206	112	192	220	123	189	IP65	2,050	▲ 25,130
ALC25-9-6	250	90	60	62	40	194	232	209.5	81.5	226	52	212	240	19	79	IP65	905	▲ 10,150
ALC26-15-6	260	150	60	122	100	204	242	219.5	141.5	236	52	222	250	80	138	IP65	1,240	▲ 11,220
ALC26-15-9	260	150	90	122	100	204	242	219.5	141.5	236	82	222	250	80	138	IP65	1,530	▲ 11,670
ALC28-17-6	280	170	60	142	120	224	262	239.5	161	256	52	242	270	100	159	IP65	1,470	▲ 12,810
ALC28-17-9	280	170	90	142	120	224	262	239.5	161	256	82	242	270	100	159	IP65	1,770	▲ 13,240
ALC28-25-12	280	250	120	220	194	224	262	240	242	250	110	241	267	172	237	IP65	2,990	▲ 30,640
ALC33-20-12	330	200	120	172	144	274	312	289.5	191.5	306	112	292	320	123	189	IP65	2,600	▲ 30,830
ALC33-30-12	331	301	120	270	244	274	312	290	292	300	110	291	318	222	288	IP65	3,890	▲ 40,300
ALC38-25-12	380	250	120	220	194	324	362	340	242	350	110	341	367	172	236	IP65	3,700	▲ 33,580
ALC43-30-12	430	300	120	270	244	374	412	390	292	400	109.5	390	417	220	287	IP65	4,700	▲ 52,280

▲は値上げした製品です。



- カスタム製品 (穴加工・インクジェット印刷・塗装) についてはP14-1~51をご覧ください。
- CADデータ (DXF/DWG) でご依頼いただくと**5%割引**、リピート注文品は更に**5%割引**致します。



- 肉厚で頑丈なアルミダイキャストボックスです。
- 地震計等の屋外用測定器、プラント制御、トンネル内の機器など過酷な環境下で使用する機器へのご利用に最適です。
- 落下防止スクリーンの為、カバースクリューはトップカバーから外せません。

テクニカルデータ	
保護等級: IP65 / 67	使用温度範囲: -40°C ~ +80°C
カバー締め付けトルク: 下記の機種 1.8N・m~2N・m AD5-7-4、7-7-4、8-8-6、10-7-4、10-10-8、12-8-4、12-8-6 AD15-7-4、15-10-5、15-10-8、16-8-6、20-10-8 その他の機種 2.8N・m~3N・m	

構成内容

No.	名称	個数	材質	色 / 表面処理
1	トップカバー	1	アルミダイキャスト	ライトグレー粉体塗装
2	ボディ	1	アルミダイキャスト	ライトグレー粉体塗装
3	ガスケット	1	ネオプレン又はエラストマー、シリコン	ホワイトアイボリー又はブラック
4	カバースクリュー	2~6	ステンレス鋼	無処理
5	アースネジ	2~4	鉄	銅メッキ

オプション部品 (別売)



取付ベース FTBシリーズ P4-35~36



DINレール FDRシリーズ P4-39



外部取付足 ADL・CKシリーズ P4-37

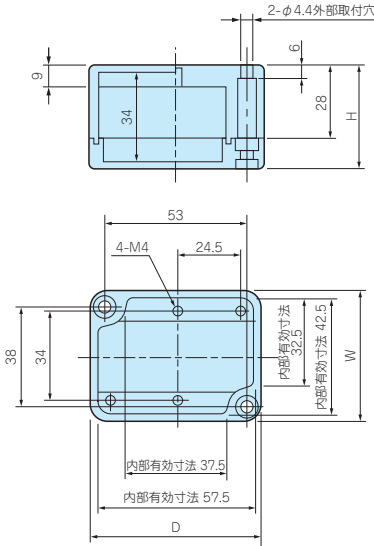


ボール取付金具 SSKシリーズ P4-63~65
ケーブルグラウンドシリーズ P5-67~82

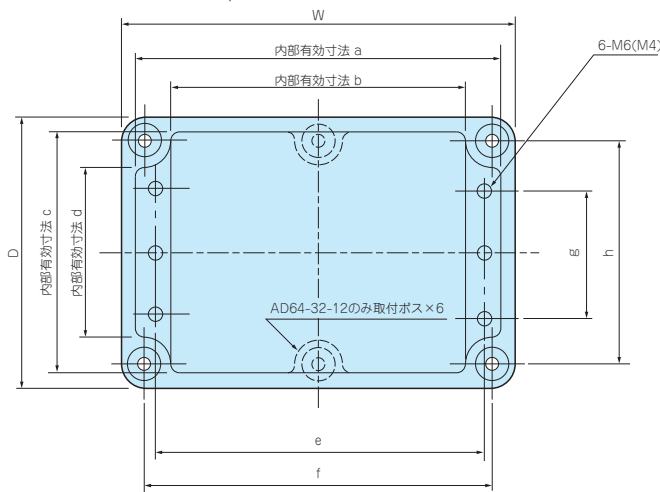
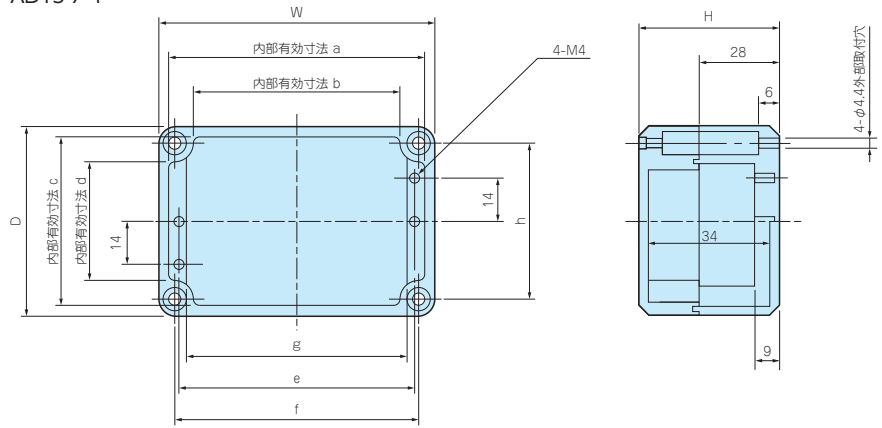
外觀寸法図

■製品のCADデータはホームページよりダウンロード可能です。

AD 5-7-4



AD 7-7-4
AD10-7-4
AD15-7-4



■注()内は下記ボックスの寸法です。
AD 8- 8-6
AD12- 8-4
AD12- 8-6
AD16- 8-6
AD10-10-8
AD15-10-5
AD15-10-8
AD20-10-8

■ IP (防水保護等級) はサイズにより異なります。
■ 自重は成形条件により5%内外の変動があります。

型番・寸法・標準価格

型番	W	D	H	a	b	c	d	e	f	g	h	i	j	k	IP	自重(kg)	標準価格
AD 5- 7- 4	50	65	40	-	-	-	-	-	-	-	-	-	-	-	IP67	0.13	▲ 2,370
AD 7- 7- 4	65	65	40	57.5	37.5	57.5	37.5	49	53	42	53	-	-	-	IP67	0.18	▲ 2,770
AD 8- 8- 6	80	80	60	70.5	49	70.5	49	58	67	39	67	20	10	54	IP67	0.34	▲ 3,840
AD10- 7- 4	100	65	40	92.5	72.5	57.5	37.5	84	88	77	53	-	-	-	IP67	0.25	▲ 3,220
AD10-10- 8	100	100	80	90	69.5	90	69.5	78	87	59	87	27	10	74	IP67	0.55	▲ 5,960
AD12- 8- 4	120	80	40	108	87.5	68	47.5	98	107	39	67	20	10	34	IP67	0.35	▲ 4,890
AD12- 8- 6	120	80	60	110.5	90	70.5	50	98	107	39	67	20	10	54	IP67	0.44	▲ 4,980
AD12-12-10	120	120	100	109	80	109	80	92	102	64	102	33	13	92	IP67	1.08	▲ 9,180
AD15- 7- 4	150	65	40	142.5	122.5	57.5	37.5	134	138	127	53	-	-	-	IP67	0.33	▲ 4,210
AD15-10- 5	150	100	54	142	121.5	92	71.5	128	137	59	87	27	10	48	IP67	0.57	▲ 7,030
AD15-10- 8	150	100	80	140	119.5	90	69.5	128	137	59	87	27	10	74	IP67	0.74	▲ 7,160
AD16- 8- 6	160	80	60	150.5	130	70.5	50	138	147	39	67	20	10	54	IP67	0.56	▲ 5,820
AD16-16-10	160	160	100	149	120.5	149	120.5	132	142	104	142	33	13	91	IP67	1.44	▲11,400
AD18-12-10	180	120	100	169	140	109	80	152	162	64	102	33	13	92.5	IP67	1.31	▲10,740
AD20-10- 8	200	100	80	190	169.5	90	69.5	178	187	59	87	27	10	74	IP67	0.9	▲ 8,890
AD20-20-12	200	200	120	188	154.5	188	154.5	168	180	134	180	40	13	112	IP67	2.48	▲17,310
AD24-12-10	240	120	100	229	200	109	80	212	222	64	102	33	13	91	IP67	1.6	▲11,830
AD24-16-10	240	160	100	229	200	149	120	212	222	104	142	33	13	91.2	IP67	1.88	▲13,730
AD24-24-12	240	240	120	228	194.5	228	194.5	208	220	174	220	40	13	112	IP65	3.04	▲19,850
AD30-20-12	300	199.5	120	288	254.5	188	154.5	268	280	134	180	40	13	112	IP67	3.25	▲21,030
AD32-16-10	320	160	100	309	280	149	120	292	302	104	142	33	13	92	IP67	2.42	▲16,790
AD32-32-12	320	320	120	308	274.5	308	274.5	288	300	254	300	40	13	112	IP65	4.9	▲33,040
AD36-24-12	360.5	240.5	120	348	314.5	228	194.5	328	340	174	220	40	13	111	IP65	4.74	▲32,840
AD40-20-12	400	200	120	388	354.5	188	154.5	368	380	134	180	40	13	111.5	IP67	4.14	▲33,700
AD48-16-10	481	160.5	100.5	468	439	148	119	452	462	104	142	33	13	91	IP67	3.9	▲27,700
AD48-24-12	481.5	241.5	121	468	434.5	228	194.5	448	460	174	220	40.5	13	111	IP65	6.1	▲42,770
AD48-32-12	481	321	120	468	434.5	308	274.5	448	460	254	300	40	13	111	IP65	6.6	▲48,530
AD64-32-12	640	320.6	122	628	594.5	308	274.5	608	620	254	300	40.8	13	111	IP65	8.7	▲67,150

▲は値上げした製品です。

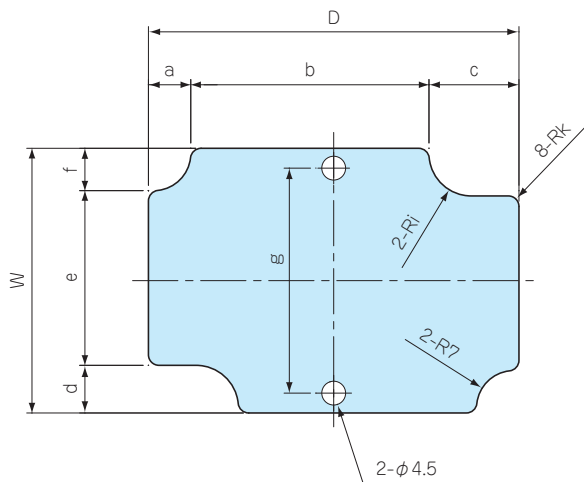
FTB SERIES
BDN用取付ベース



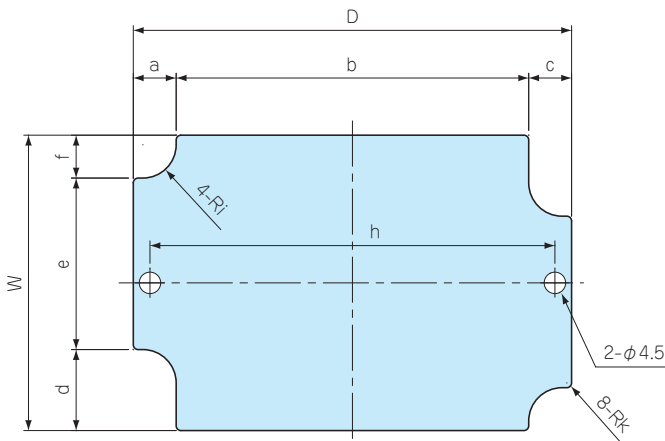
使用例



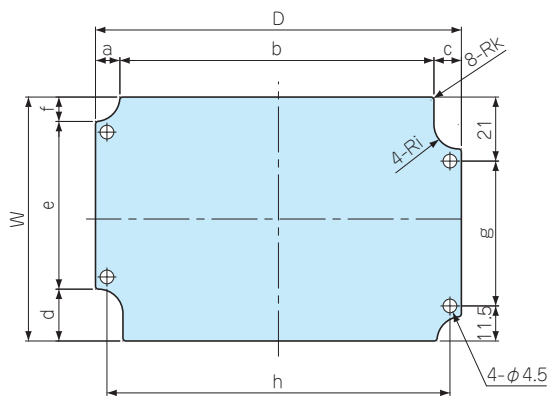
FTB 5-7



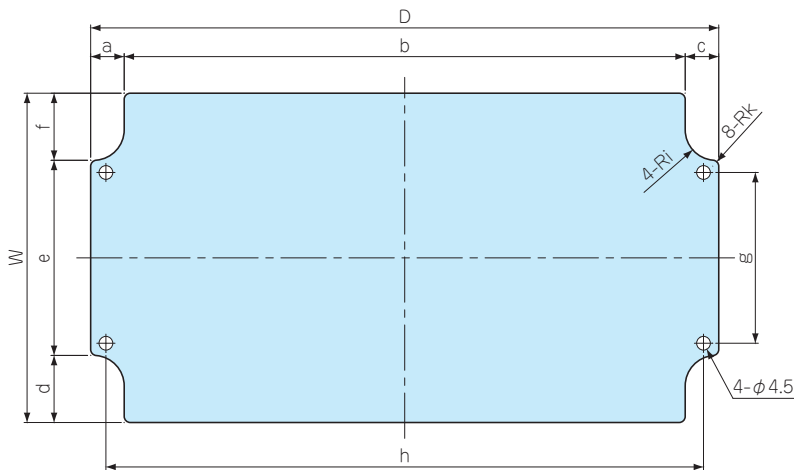
FTB 6-9



FTB 8-12
FTB10-15



FTB 8- 8 FTB10-20
FTB 9-13 FTB14-24



材質	色 / 表面処理
A1050P t1.5	シルバーアルマイト

■ 取付について、ナベビスM4×5を別途ご用意下さい。

型番・寸法・標準価格

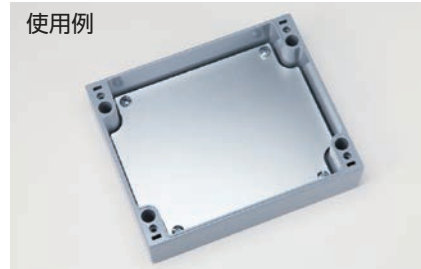
型番	適応機種	W	D	a	b	c	d	e	f	g	h	i	k	標準価格
FTB 5- 7	BDN 6- 8-5	50	70	8	45	17	9	33	8	42.5	-	8	2	▲ 460
FTB 6- 9	BDN 7-10-4	62	92	9	74	9	17	36	9	-	85	7	1	▲ 490
FTB 8- 8	BDN 9- 9-6	80	80	9	62	9	17	46	17	37	72.5	8	2	▲ 510
FTB 8-12	BDN 9-13-5	80	120	8	103	9	17	55	8	47.5	112.5	8	1	▲ 580
FTB 9-13	BDN10-14-7	89	129	9	111	9	17	55	17	48	121	8.5	2	▲ 670
FTB10-15	BDN11-16-6	100	150	8	133	9	17	75	8	67.5	142.5	8	1	780
FTB10-20	BDN12-22-8	108	206	11	184	11	22	64	22	56	196	10	2	▲ 890
FTB14-24	BDN16-26-9	144	244	15	214	15	30	84	30	72	230	12	3	▲1,120

▲は値上げした製品です。

FTB SERIES

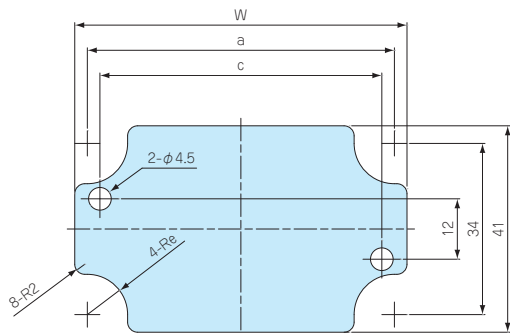
ALC用取付ベース

使用例

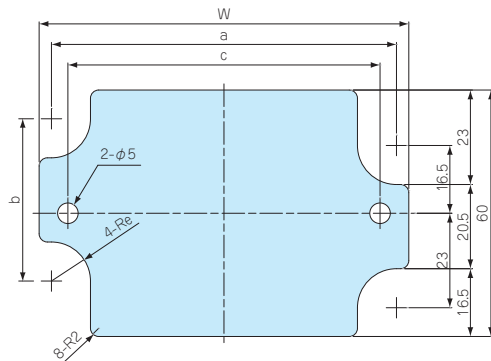


■ 製品のCADデータはホームページよりダウンロード可能です。

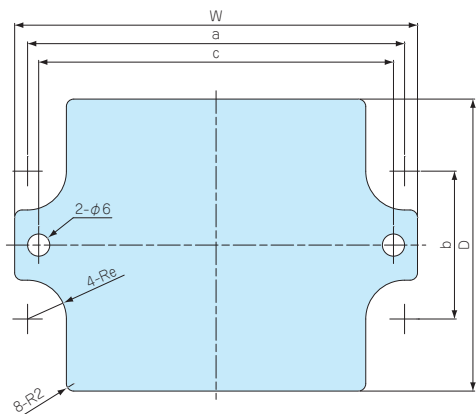
FTB 6-4
FTB 9-4



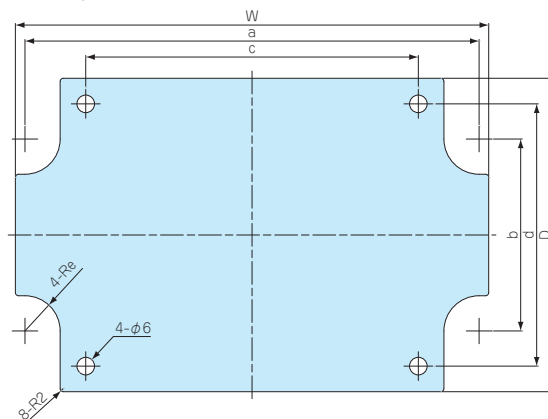
FTB 9-6
FTB13-6
FTB17-6



FTB10-7
FTB14-7



FTB12- 9
FTB14-11
FTB16-13
FTB18- 9
FTB18-15
FTB20-11
FTB21-18
FTB23- 7
FTB24-13
FTB26-15
FTB26-23
FTB31-18
FTB31-28
FTB36-23
FTB41-28



材質	色 / 表面処理
A1050P t1.5	シルバーアルマイト

■ 取付について、ALC附属ビスを使用してください。

型番・寸法・標準価格

型番	適応機種	W	D	a	b	c	d	e	標準価格
FTB 6- 4	ALC 8- 5- 3	66	41	61	34	56	12	8	▲ 450
FTB 9- 4	ALC10- 5- 3	91	41	86	34	81	12	8	480
FTB 9- 6	ALC10- 7- 5	90	60	84	39.5	76	-	9.5	510
FTB10- 7	ALC12- 9- 6	109	79	102	40	96	-	10.5	620
FTB13- 6	ALC14- 7- 5	130	60	124	39.5	116	-	9.5	610
FTB12- 9	ALC14-11- 6	128	98	122	60	84	82	11	▲ 680
FTB14- 7	ALC16- 9- 6	149	79	142	40	136	-	10.5	670
FTB14-11	ALC16-13- 7	147	117	142	80	104	102	11.5	720
FTB17- 6	ALC18- 7- 5	170	60	164	39.5	156	-	9.5	630
FTB16-13	ALC18-15- 6	167	137	162	100	124	122	11.5	▲ 910
	ALC18-15- 9								
FTB18- 9	ALC20-11- 6	188	98	182	60	144	82	11	760
FTB18-15	ALC20-17- 6	187	157	182	120	144	142	11.5	990
	ALC20-17- 9								
FTB20-11	ALC22-13- 7	207	117	202	80	164	102	11.5	900
FTB21-18	ALC23-20-12	217	187	212	144	174	172	11.5	1,160
FTB23- 7	ALC25- 9- 6	239	79	232	40	194	62	10.5	870
FTB24-13	ALC26-15- 6	247	137	242	100	204	122	11.5	1,060
	ALC26-15- 9								
FTB26-15	ALC28-17- 6	267	157	262	120	224	142	11.5	1,240
	ALC28-17- 9								
FTB26-23	ALC28-25-12	265	235	258	190	224	220	11	▲1,750
FTB31-18	ALC33-20-12	317	187	312	144	274	172	11.5	▲1,780
FTB31-28	ALC33-30-12	315	285	308	240	274	270	11	2,880
FTB36-23	ALC38-25-12	365	235	358	190	324	220	11	▲2,220
FTB41-28	ALC43-30-12	415	285	408	240	374	270	11	3,410

▲は値上げした製品です。

型番目次/
Photo
INDEX

プラスチック
ケース

キャリング
ケース

防水・防塵
樹脂ボックス

防水・防塵
アルミ/
ステンレス
ボックス

端子ボックス/
防水コネクタ/
ケーブル
グラブド

アルミ
フレーム/
ヒートシンク
ケース

アルミサッシ
ケース

メタル
ケース

フリーサイズ
ケース/
フリーサイズ
パネル

ラックケース/
サブラック

機板/
ラックパネル

電池ホルダー/
電池ボックス

アクセサリ
/機構部品

カスタム製品

技術資料/
各種ご案内



使用例



■ 製品のCADデータはホームページよりダウンロード可能です。

型番目次/
Photo
INDEX
FTB 4-5
FTB 5-5
FTB 9-5
FTB14-6

プラスチック
ケース

キャリング
ケース

防水・防塵
樹脂ボックス

防水・防塵
アルミ/
ステンレス
ボックス

端子ボックス/
防水コネクタ/
ケーブル
グランド

アルミ
フレーム/
ヒートシンク
ケース

アルミサッシ
ケース

メタル
ケース

フリーサイズ
ケース/
フリーサイズ
パネル

ラックケース/
サブラック

棚板/
ラックパネル

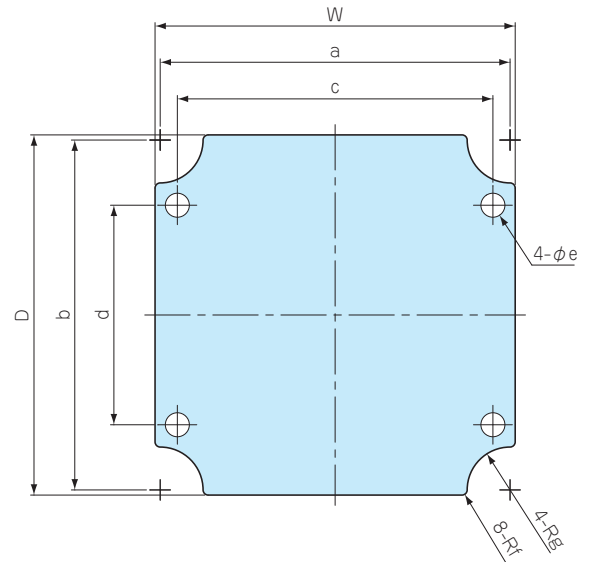
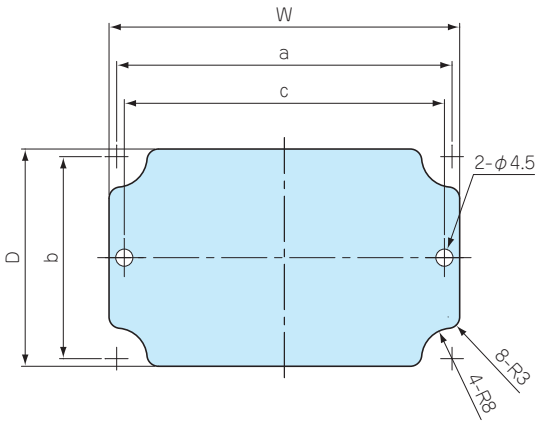
電池ホルダー/
電池ボックス

アクセサリ
/機構部品

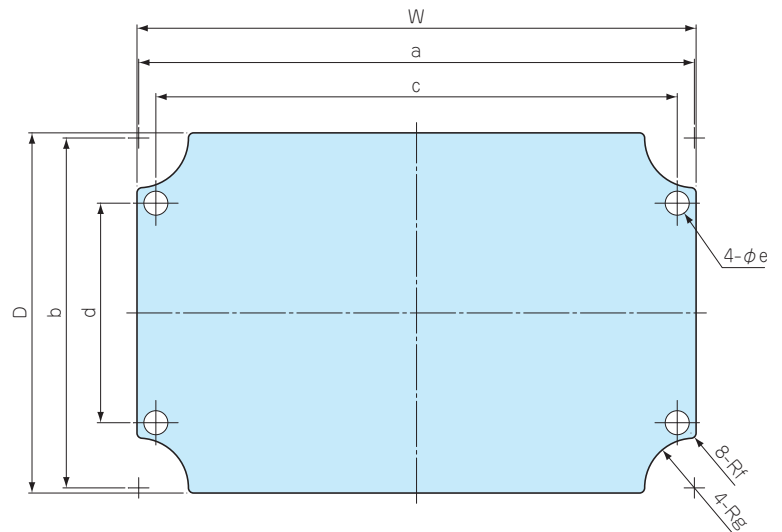
カスタム製品

技術資料/
各種ご案内

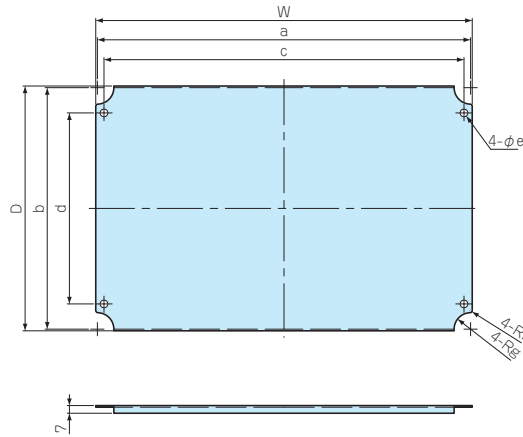
FTB 7- 7
FTB 9- 9
FTB11-11
FTB15-15
FTB18-18
FTB22-22



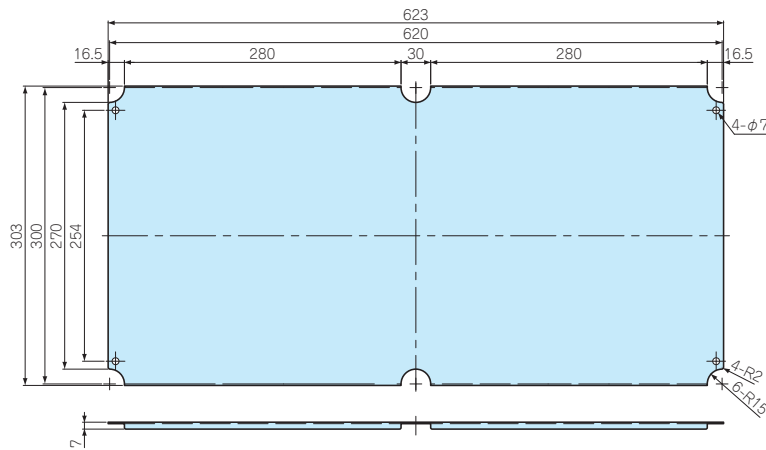
FTB11- 7
FTB15- 7
FTB14- 9
FTB19- 9
FTB17-11
FTB23-11
FTB23-15
FTB31-15
FTB28-18



FTB46-14
FTB38-18
FTB34-22
FTB46-22
FTB30-30
FTB46-30



FTB62-30



型番・寸法・標準価格

型番	適応機種	W	D	a	b	c	d	e	f	g	標準価格
FTB 4- 5	AD 5- 7- 4	42	57	38	53	34	-	4.5	3	8	▲ 440
FTB 5- 5	AD 7- 7- 4	57	57	53	53	49	-	4.5	3	8	▲ 450
FTB 9- 5	AD10- 7- 4	92	57	88	53	84	-	4.5	3	8	▲ 490
FTB14- 6	AD15- 7- 4	142	57	138	53	134	-	4.5	3	8	▲ 620
FTB 7- 7	AD 8- 8- 6	67	67	-	-	58	39	4.5	1	10.5	▲ 490
FTB 9- 9	AD10-10- 8	87	87	-	-	78	59	4.5	1.5	10	▲ 620
FTB11-11	AD12-12-10	105	105	102	102	92	64	7	1.5	12.5	▲ 690
FTB15-15	AD16-16-10	145	145	142	142	132	104	7	1.5	14.5	▲ 870
FTB18-18	AD20-20-12	183	183	180	180	168	134	7	1.5	15	▲1,210
FTB22-22	AD24-24-12	223	223	220	220	208	174	7	2	15	▲1,710
FTB11- 7	AD12- 8- 4	105	67	-	-	98	39	4.5	1	10	▲ 600
	AD12- 8- 6										
FTB15- 7	AD16- 8- 6	147	67	-	-	138	39	4.5	1	10	▲ 660
FTB14- 9	AD15-10- 5	137	87	-	-	128	59	4.5	1.5	10	▲ 680
	AD15-10- 8										
FTB19- 9	AD20-10- 8	187	87	-	-	178	59	4.5	1.5	10	▲ 770
FTB17-11	AD18-12-10	163	105	162	102	152	64	7	1.5	14.5	▲ 900
FTB23-11	AD24-12-10	225	105	222	102	212	64	7	1.5	12.5	▲1,010
FTB23-15	AD24-16-10	225	145	222	142	212	104	7	1.5	14.5	▲1,150
FTB31-15	AD32-16-10	305	145	302	142	292	104	7	2	12.5	▲1,500
FTB28-18	AD30-20-12	283	183	280	180	268	134	7	2	15	▲1,480
FTB46-14	AD48-16-10	463	143	462	142	452	104	7	2.5	14.5	▲2,120
FTB38-18	AD40-20-12	383	183	380	180	368	134	7	2	15	▲2,050
FTB34-22	AD36-24-12	343	223	340	220	328	174	7	2	15	▲2,130
FTB46-22	AD48-24-12	463	223	460	220	448	174	7	2	15	▲2,460
FTB30-30	AD32-32-12	303	303	300	300	288	254	7	2	15	▲2,810
FTB46-30	AD48-32-12	463	303	460	300	448	254	7	2	15	▲3,200
FTB62-30	AD64-32-12	623	303	620	300	608	254	7	2	15	4,050

■ 材質 / 表面処理 : A1050P t1.5 / シルバーアルマイト
■ 取付について、AD附属ビスを使用してください。

▲は値上げした製品です。

型番目次/
Photo
INDEX

プラスチック
ケース

キャリング
ケース

防水・防塵
樹脂ボックス

防水・防塵
アルミ/
ステンレス
ボックス

端子ボックス/
防水コネクタ/
ケーブル
グラウンド

アルミ
フレーム/
ヒートシンク
ケース

アルミサッシ
ケース

メタル
ケース

フリーサイズ
ケース/
フリーサイズ
パネル

ラックケース/
サブラック

機板/
ラックパネル

電池ホルダー/
電池ボックス

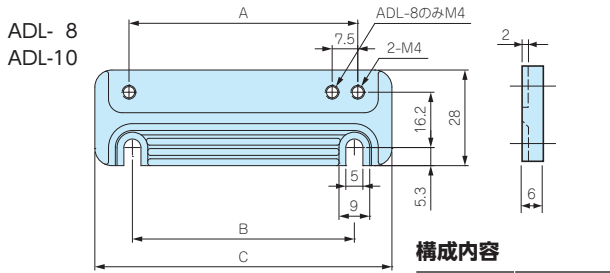
アクセサリー
/ 機構部品

カスタム製品

技術資料/
各種ご案内

ADL・CK SERIES

外部取付足



構成内容

材質	色
亜鉛ダイキャスト	グレー

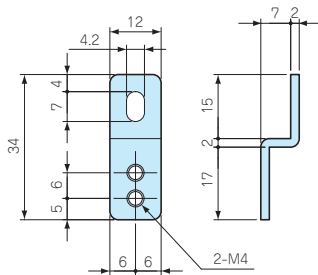
型番・寸法・標準価格

型番	A	B	C	入数	標準価格
ADL- 8	67	65	87	2 / 組	▲1,220
ADL-10	87	85	107	2 / 組	▲1,360

■ビスが別途必要です。

▲は値上げした製品です。

CK-34Z



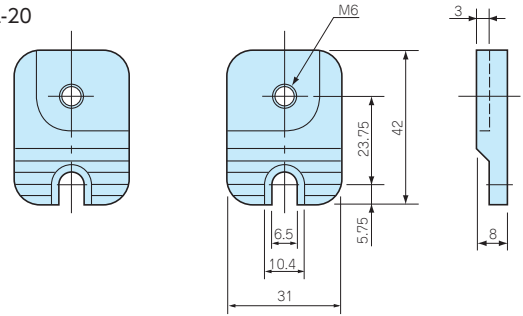
型番・標準価格

型番	材質	表面処理	入数	標準価格
CK-34Z	SUS304	パレル研磨	4 / 組	360

■ビスが別途必要です。

■ ADLのCADデータはホームページよりダウンロード可能です。

ADL-20



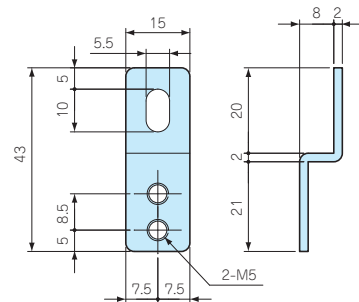
型番・標準価格

型番	材質	色	入数	標準価格
ADL-20	亜鉛ダイキャスト	グレー	左右各2 / 組	▲1,270

■ビスが別途必要です。

▲は値上げした製品です。

CK-35Z



型番・標準価格

型番	材質	表面処理	入数	標準価格
CK-35Z	SUS304	パレル研磨	4 / 組	390

■ビスが別途必要です。

MT SERIES

外部取付足用ビスセット



型番・寸法・標準価格

型番	呼称	入数	標準価格
MT4-10	ナベM4×10	4 / 組	70
MT4-14	ナベM4×14	4 / 組	70
MT5-12	ナベM5×12	4 / 組	110
MT5-14	ナベM5×14	4 / 組	110
MT6-14	ナベM6×14	4 / 組	110
MT6-20	ナベM6×20	4 / 組	120
MT6-25	ナベM6×25	4 / 組	120
MT6-30	ナベM6×30	4 / 組	200

■材質 / 表面処理：ステンレス / 無処理

■MT型ビスセットはボックスに外部取付足を付ける為のビスです。

外部取付足、ビスセット対応表

ボックス型番	外部取付足型番	ビスセット型番
AD 5- 7- 4	CK-34Z	MT4-10
AD 7- 7- 4	CK-34Z	MT4-10
AD10- 7- 4	CK-34Z	MT4-10
AD15- 7- 4	CK-34Z	MT4-10
AD 8- 8- 6	ADL- 8	MT4-14
AD12- 8- 4	ADL- 8	MT4-10
AD12- 8- 6	ADL- 8	MT4-14
AD16- 8- 6	ADL- 8	MT4-14
AD10-10- 8	ADL-10	MT4-14
AD15-10- 5	ADL-10	MT4-10
AD15-10- 8	ADL-10	MT4-14
AD12-12-10	ADL-20	MT6-25
AD18-12-10	ADL-20	MT6-25
AD24-12-10	ADL-20	MT6-25
AD16-16-10	ADL-20	MT6-25
AD24-16-10	ADL-20	MT6-25

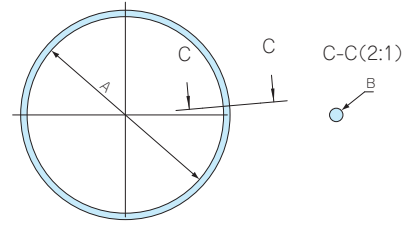
ボックス型番	外部取付足型番	ビスセット型番
AD32-16-10	ADL-20	MT6-25
AD48-16-10	ADL-20	MT6-25
AD20-20-12	ADL-20	MT6-25
AD30-20-12	ADL-20	MT6-25
AD40-20-12	ADL-20	MT6-25
AD24-24-12	ADL-20	MT6-25
AD36-24-12	ADL-20	MT6-25
AD48-24-12	ADL-20	MT6-25
AD32-32-12	ADL-20	MT6-25
AD48-32-12	ADL-20	MT6-25
AD64-32-12	ADL-20	MT6-25
BDN 6- 8-5	CK-34Z	MT4-14
BDN 7-10-4	CK-34Z	MT4-14
BDN 9- 9-6	CK-34Z	MT4-14
BDN 9-13-5	CK-34Z	MT4-14
BDN10-14-7	CK-34Z	MT4-14
BDN11-16-6	CK-34Z	MT4-14
BDN12-22-8	CK-35Z	MT5-14
BDN16-26-9	CK-35Z	MT5-14

BDN-G SERIES

BDNシリーズ用シリコンリング



■ 材質：シリコンゴム硬度30°



型番・寸法・標準価格

型番	内径A	線径B	対応ボックス	標準価格
BDN-G0608	73.2	2.4	BDN 6- 8-5	210
BDN-G0710	92.3	2.4	BDN 7-10-4	220
BDN-G0909	98.4	2.4	BDN 9- 9-6	240
BDN-G0913	124.1	2.4	BDN 9-13-5	260
BDN-G1014	136.6	2.4	BDN10-14-7	270
BDN-G1116	156	2.4	BDN11-16-6	280
BDN-G1222	196.8	3	BDN12-22-8	650
BDN-G1626	243	3.5	BDN16-26-9	1,440

■ 交換用ガスケットとしてご利用下さい。

型番目次/
Photo
INDEX

プラスチック
ケース

キャリング
ケース

防水・防塵
樹脂ボックス

防水・防塵
アルミ/
ステンレス
ボックス

端子ボックス/
防水コネクタ/
ケーブル
グランド

アルミ
フレーム/
ヒートシンク
ケース

アルミサッシ
ケース

メタル
ケース

フリーサイズ
ケース/
フリーサイズ
パネル

ラックケース/
サブラック

機板/
ラックパネル

電池ホルダー/
電池ボックス

アクセサリ
/機構部品

カスタム製品

技術資料/
各種ご案内

SGK SERIES

シリコンスポンジガスケット



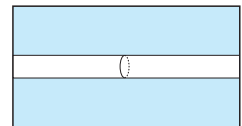
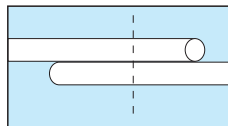
■ 標準ガスケットの経年劣化時の交換用ガスケットとしてご利用下さい。

■ ガスケット取付注意点

このガスケットは、輪になっておりません。お客様の方でサイズに合わせて切断して頂きます。取り付け方が不完全ですと防水防塵の効果が低くなる場合がありますのでご注意ください。

合せ目の両端を重ねてまっすぐに切断して下さい。

合せ目は、隙間が出ない様余裕をもって切断して下さい。



型番・寸法・標準価格

型番	φ	入数	標準価格
SGK-2.5	2.5	1m×1本	350
SGK-3	3	1m×1本	350
SGK-4	4	1m×1本	350

■ 材質 / 色 : シリコンスポンジ / ホワイトグレー

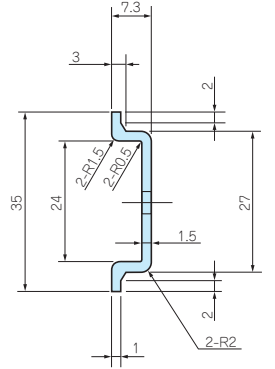
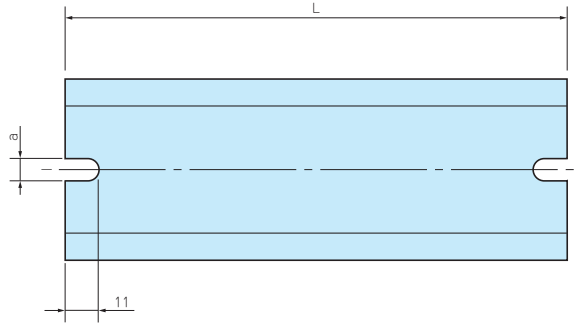
■ 温度範囲 -40℃~+105℃ 公差は±10%です。

ガスケット対応表

ボックス型番	ガスケット型番	ボックス型番	ガスケット型番
AD 5- 7- 4	SGK-2.5	AD24-12-10	SGK-4
AD 7- 7- 4	SGK-2.5	AD16-16-10	SGK-4
AD10- 7- 4	SGK-2.5	AD24-16-10	SGK-4
AD15- 7- 4	SGK-2.5	AD32-16-10	SGK-4
AD 8- 8- 6	SGK-3	AD48-16-10	SGK-4
AD12- 8- 4	SGK-3	AD20-20-12	SGK-4
AD12- 8- 6	SGK-3	AD30-20-12	SGK-4
AD16- 8- 6	SGK-3	AD40-20-12	SGK-4
AD10-10- 8	SGK-3	AD24-24-12	SGK-4
AD15-10- 5	SGK-3	AD36-24-12	SGK-4
AD15-10- 8	SGK-3	AD48-24-12	SGK-4
AD20-10- 8	SGK-3	AD32-32-12	SGK-4
AD12-12-10	SGK-4	AD48-32-12	SGK-4
AD18-12-10	SGK-4	AD64-32-12	SGK-4



取付例



構成内容

材質	色 / 表面処理
A6063S-T5	シルバーアルマイト

- 端子台など各種DINレール適合電気機器の設置が可能です。
- 各ケースの取付ボスのピッチをご確認の上、L寸をお選び下さい。
- その他のケースに使用する場合はFDR-1000を切断してご利用下さい。

型番・寸法・標準価格

型番	L	a	対応ボスピッチ	標準価格
FDR- 50	50	4.2	32 ~ 42	150
FDR- 57	57	4.2	39 ~ 49	150
FDR- 66	66	4.2	48 ~ 58	150
FDR- 77	77	4.2	59 ~ 69	150
FDR- 80	80	4.2	62 ~ 72	160
FDR- 87	87	4.2	69 ~ 79	160
FDR- 92	92	4.2	74 ~ 84	160
FDR- 100	100	4.2	82 ~ 92	160
FDR- 106	106	4.2	88 ~ 98	200
FDR- 110	110	4.2	92 ~ 102	200
FDR- 120	120	4.2	102 ~ 112	200
FDR- 128	128	4.2	110 ~ 120	200
FDR- 137	137	4.2	119 ~ 129	200
FDR- 142	142	4.2	124 ~ 134	200
FDR- 146	146	4.2	128 ~ 138	200
FDR- 150	150	4.2	132 ~ 142	210
FDR- 168	168	4.2	150 ~ 160	230
FDR- 170	170	4.2	152 ~ 162	230
FDR- 186	186	4.2	168 ~ 178	240
FDR- 202	202	4.2	184 ~ 194	260
FDR- 205	205	4.2	187 ~ 197	260
FDR- 223	223	4.2	205 ~ 215	260
FDR- 226	226	4.2	208 ~ 218	260
FDR- 235	235	4.2	217 ~ 227	290
FDR- 242	242	4.2	224 ~ 234	290

型番	L	a	対応ボスピッチ	標準価格
FDR- 249	249	4.2	231 ~ 241	290
FDR- 283	283	4.2	265 ~ 275	300
FDR- 300	300	4.2	282 ~ 292	310
FDR- 350	350	4.2	332 ~ 342	370
FDR- 450	450	4.2	432 ~ 442	420
FDR- 550	550	4.2	532 ~ 542	520
FDR-B102	102	6.5	86 ~ 92	200
FDR-B142	142	6.5	126 ~ 132	200
FDR-B160	160	6.5	144 ~ 150	210
FDR-B165	165	6.5	149 ~ 155	230
FDR-B183	183	6.5	167 ~ 173	230
FDR-B223	223	6.5	207 ~ 213	260
FDR-B260	260	6.5	244 ~ 250	300
FDR-B283	283	6.5	267 ~ 273	300
FDR-B303	303	6.5	287 ~ 293	300
FDR-B338	338	6.5	322 ~ 328	350
FDR-B360	360	6.5	344 ~ 350	380
FDR-B376	376	6.5	360 ~ 366	390
FDR-B383	383	6.5	367 ~ 373	390
FDR-B463	463	6.5	447 ~ 453	440
FDR-B560	560	6.5	544 ~ 550	530
FDR-B623	623	6.5	607 ~ 613	560
FDR-1000	1,000	-	-	610

■ FDR-1000には取付ビス用の欠き処理はございません。

DINレール対応表
ADシリーズ

ボックス型番	DINレール型番
AD 5- 7- 4	-
AD 7- 7- 4	FDR- 57
AD10- 7- 4	FDR- 92
AD15- 7- 4	FDR- 142
AD 8- 8- 6	FDR- 66
AD12- 8- 4	-
AD12- 8- 6	FDR- 106
AD16- 8- 6	FDR- 146
AD10-10- 8	FDR- 87
AD15-10- 5	FDR- 137
AD15-10- 8	FDR- 137
AD20-10- 8	FDR- 186
AD12-12-10	FDR-B102
AD18-12-10	FDR-B165
AD24-12-10	FDR-B223
AD16-16-10	FDR-B142
AD24-16-10	FDR-B223

ADシリーズ

ボックス型番	DINレール型番
AD32-16-10	FDR-B303
AD48-16-10	FDR-B463
AD20-20-12	FDR-B183
AD30-20-12	FDR-B283
AD40-20-12	FDR-B383
AD24-24-12	FDR-B223
AD36-24-12	FDR-B338
AD48-24-12	FDR-B463
AD32-32-12	FDR-B303
AD48-32-12	FDR-B463
AD64-32-12	FDR-B623

BDNシリーズ

ボックス型番	DINレール型番
BDN 6- 8- 5	FDR- 50
BDN 7-10- 4	-
BDN 9- 9- 6	FDR- 80
BDN 9-13- 5	FDR- 120
BDN10-14- 7	FDR- 128
BDN11-16- 6	FDR- 150
BDN12-22- 8	FDR- 205
BDN16-26- 9	FDR- 242

COA SERIES

アルミ製クリップオンカバー

- ALC用アルミ製クリップオンカバー(ワンタッチ脱着)です。
- アルミ・シルバーアルマイト仕上げです。
標準の樹脂性カバーから交換する事で高級感をアップさせる事ができます。

材質	色 / 表面処理
アルミニウム+POM	シルバーアルマイト

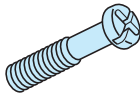


型番・標準価格

型番	ボックス型番	入数	標準価格 / 袋
COA- 90	ALC12- 9-6、16- 9-6、25- 9-6	2 / 袋	1,120
COA-110	ALC14-11-6、20-11-6	2 / 袋	1,150
COA-130	ALC16-13-7、22-13-7	2 / 袋	1,240
COA-150	ALC18-15-6、18-15-9、26-15-6、26-15-9	2 / 袋	1,290
COA-170	ALC20-17-6、20-17-9、28-17-6、28-17-9	2 / 袋	1,330

FRG SERIES

スペアカバースクリュー



- 紛失した場合のスペアスクリューです。
- スクリューは1本売りとなります。

型番・寸法・標準価格

型番	適用機種	ネジサイズ	入数	標準価格 / 本
FRG-31	BDN6-8-5、BDN7-10-4、BDN9-13-5用	M4	1 / 本	30
FRG-32	BDN9-9-6、BDN10-14-7、BDN11-16-6用	M4	1 / 本	30
FRG-33	BDN12-22-8用	M5	1 / 本	40
FRG-34	BDN16-26-9用	M6	1 / 本	80
FRG-35	ALC8-5-3、10-5-3、10-7-5、14-7-5、18-7-5	M4	1 / 本	90
FRG-36	ALC12-9-6、16-9-6、25-9-6、14-11-6、20-11-6、16-13-7、22-13-7、18-15-6、18-15-9、26-15-6、26-15-9、20-17-6、20-17-9、28-17-6、28-17-9、28-25-12、23-20-12、33-20-12、33-30-12、38-25-12、43-30-12	M5	1 / 本	130

- 材質 / 表面処理：ステンレス / 無処理

防水・防塵アルミ/ステンレスボックス

型番目次/
Photo
INDEX

プラスチック
ケース

キャリング
ケース

防水・防塵
樹脂ボックス

防水・防塵
アルミ/
ステンレス
ボックス

端子ボックス/
防水コネクタ/
ケーブル
グラウンド

アルミ
フレーム/
ヒートシンク
ケース

アルミサッシ
ケース

メタル
ケース

フリーサイズ
ケース/
フリーサイズ
パネル

ラックケース/
サブラック

棚板/
ラックパネル

電池ホルダー/
電池ボックス

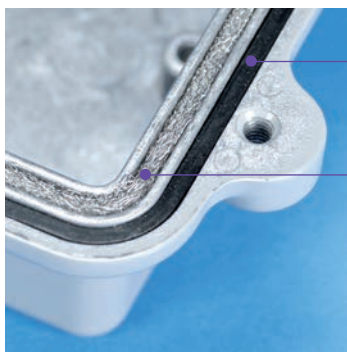
アクセサリ
/機構部品



シールド
対策製品

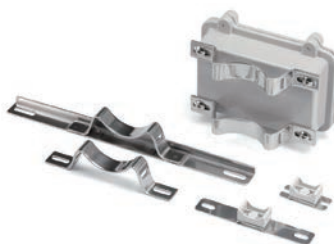


- カスタム製品 (穴加工・インクジェット印刷・表面シート製作) についてはP14-1~51をご覧ください。
- CADデータ (DXF/DWG) でご依頼いただくと**5%割引**、リピート注文品は更に**5%割引**致します。



テクニカルデータ	
保護等級	IP67
使用温度範囲	-40℃~+105℃
カバー締め付けトルク	1N・m

- シリコン製防水ガスケットとEMIシールドガスケットの2重構造により防水機能とシールド対策が可能なボックスです。
- 全13サイズ、色仕様はライトグレーと無処理の2タイプから選択できます。
- CATV中継器・光伝送装置等の屋外用通信機器、FA/制御用ボックス等に最適です。



オプション部品
ポール取付金具、固定用ベルト
P4-63~65に掲載



製品使用例
屋外用WiFiアクセスポイント

構成内容

No.	名称	個数	材質	色 / 表面処理
1	トップカバー	1	アルミダイキャスト ADC12	ライトグレー (粉体塗装)・無処理
2	ボディー	1	アルミダイキャスト ADC12	ライトグレー (粉体塗装)・無処理
3	防水ガスケット	1	シリコンゴム	ブラック
4	EMIガスケット	1	ステンレス・シリコンゴム	シルバー・白
5	取付ビス (皿M4)	4~6	ステンレス	無処理

オプション部品 (別売)



外部取付足
HQFシリーズ
P4-47



取付ベース
HQPシリーズ
P4-48



ベース・基板取付ビス
MTシリーズ
P4-47



ケーブルグランドシリーズ
P5-67~82



プロテクティブVENT
PMFシリーズ
P4-68~70

型番・寸法・標準価格

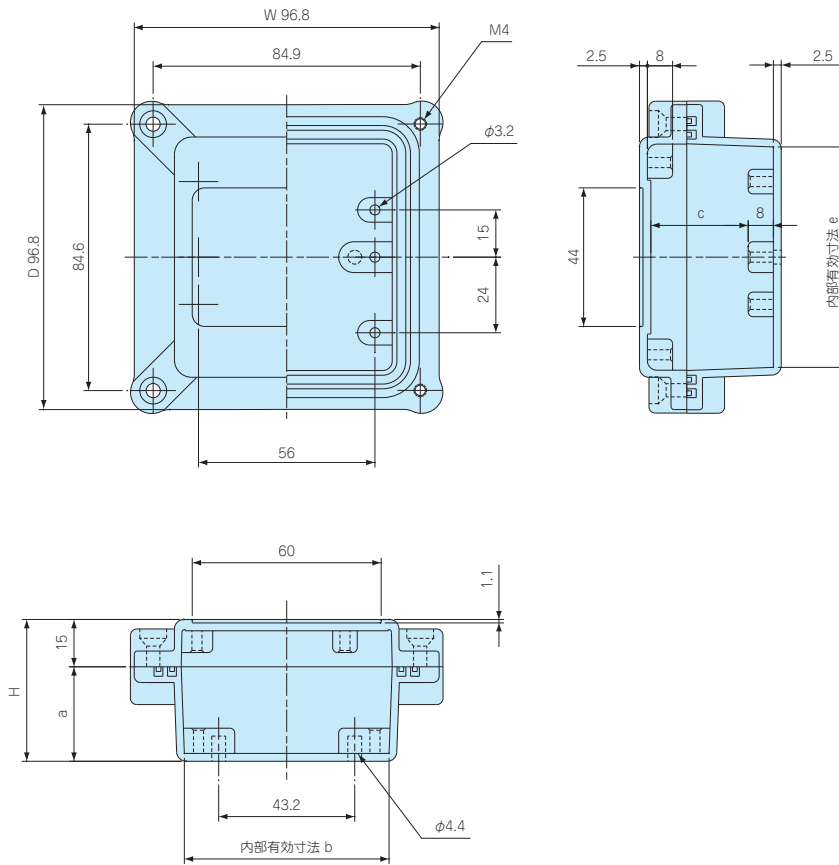
■ 標準価格はGタイプとNタイプで異なります。

型番		寸法			自重 (g)	標準価格G	標準価格N
● ライトグレー	○ 無処理	W	D	H			
HQ10-10- 5G	HQ10-10- 5N	96.3	96.8	45	302	2,420	1,950
HQ10-10- 7G	HQ10-10- 7N	96.8	96.8	67	335	2,610	2,070
HQ15-10- 5G	HQ15-10- 5N	150	100	50	442	3,480	2,810
HQ15-10- 8G	HQ15-10- 8N	150	99.5	75	494	4,070	3,270
HQ16-16- 6G	HQ16-16- 6N	162	162	55	626	4,410	3,560
HQ16-16- 8G	HQ16-16- 8N	162	162	80	715	4,850	3,870
HQ19-10- 5G	HQ19-10- 5N	192	96	45	507	3,780	3,130
HQ19-10- 7G	HQ19-10- 7N	192	96	67	590	4,170	3,360
HQ20-15- 5G	HQ20-15- 5N	200	150	50	753	6,010	4,960
HQ20-15- 8G	HQ20-15- 8N	200	150	75	849	6,640	5,440
HQ26-18- 6G	HQ26-18- 6N	262	181.5	55	961	6,220	5,090
HQ27-17- 7G	HQ27-17- 7N	274.2	173.2	66	1,129	7,150	5,960
HQ27-17-10G	HQ27-17-10N	274.2	172.7	100	1,287	7,950	6,630

外觀寸法図

■ 製品のCADデータはホームページよりダウンロード可能です。

HQ10-10-5
HQ10-10-7



型番	W	D	H	a	b	c	e
HQ10-10- 5	96.3	96.8	45	30	64	30.9	69
HQ10-10- 7	96.8	96.8	67	52	64	52.9	69

型番目次/
Photo
INDEX

プラスチック
ケース

キャリング
ケース

防水・防塵
樹脂ボックス

防水・防塵
アルミ/
ステンレス
ボックス

端子ボックス/
防水コネクタ/
ケーブル
グランド

アルミ
フレーム/
ヒートシンク
ケース

アルミサッシ
ケース

メタル
ケース

フリーサイズ
ケース/
フリーサイズ
パネル

ラックケース/
サブラック

機板/
ラックパネル

電池ホルダー/
電池ボックス

アクセサリ
/機構部品

カスタム製品

技術資料/
各種ご案内

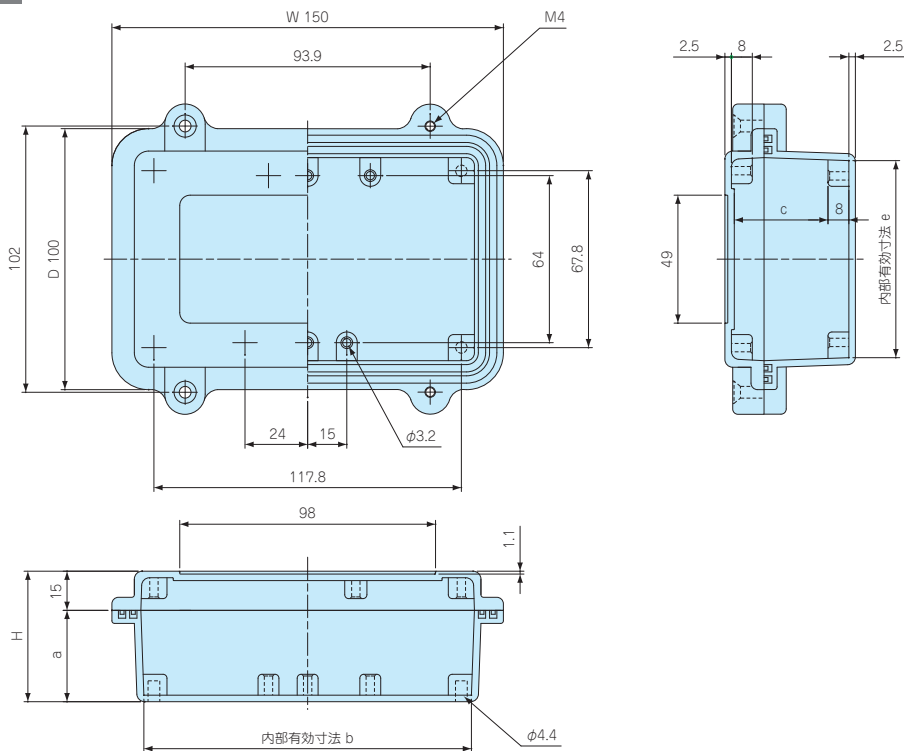
4

防水・防塵アルミ／ステンレスボックス

外觀寸法図

■ 製品のCADデータはホームページよりダウンロード可能です。

HQ15-10-5
HQ15-10-8



型番	W	D	H	a	b	c	e
HQ15-10- 5	150	100	50	35	125.5	35.9	75.5
HQ15-10- 8	150	99.5	75	60	123.7	60.9	73.7

型番目次/
Photo
INDEX

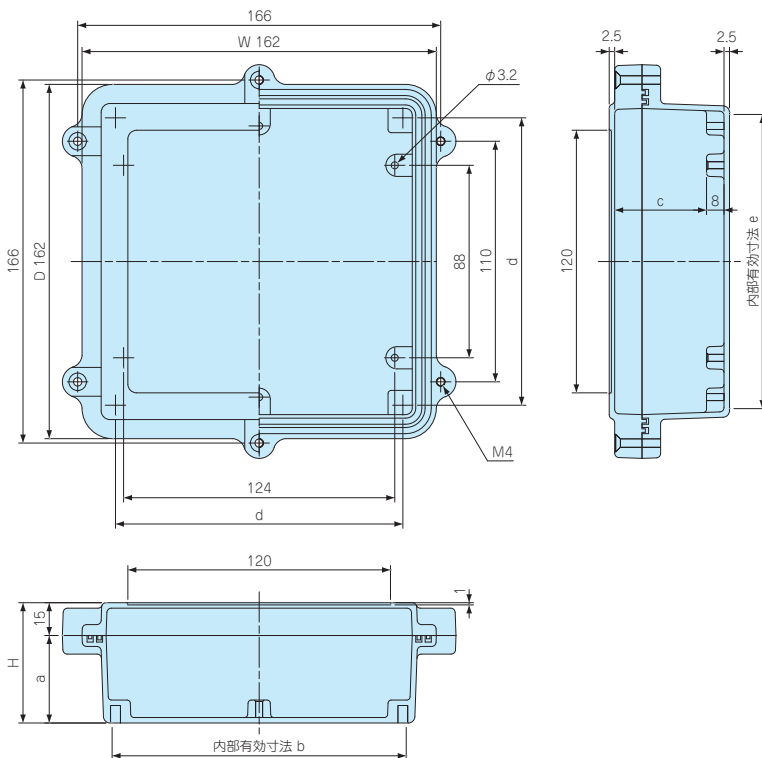
プラスチック
ケース

キャリング
ケース

防水・防塵
樹脂ボックス

防水・防塵
アルミ/
ステンレス
ボックス

HQ16-16-6
HQ16-16-8



型番	W	D	H	a	b	c	d	e
HQ16-16- 6	162	162	55	40	134.5	42	131.41	134.5
HQ16-16- 8	162	162	80	65	132.7	67	129.66	132.7

端子ボックス/
防水コネクタ/
ケーブル
グランド

アルミ
フレーム/
ヒートシンク
ケース

アルミサッシ
ケース

メタル
ケース

フリーサイズ
ケース/
フリーサイズ
パネル

ラックケース/
サブラック

棚板/
ラックパネル

電池ホルダー/
電池ボックス

アクセサリ
/機構部品

カスタム製品

技術資料/
各種ご案内

型番目次/
Photo
INDEX

プラスチック
ケース

キャリング
ケース

防水・防塵
樹脂ボックス

防水・防塵
アルミ/
ステンレス
ボックス

端子ボックス/
防水コネクタ/
ケーブル
グランド

アルミ
フレーム/
ヒートシンク
ケース

アルミサッシ
ケース

メタル
ケース

フリーサイズ
ケース/
フリーサイズ
パネル

ラックケース/
サブラック

機板/
ラックパネル

電池ホルダー/
電池ボックス

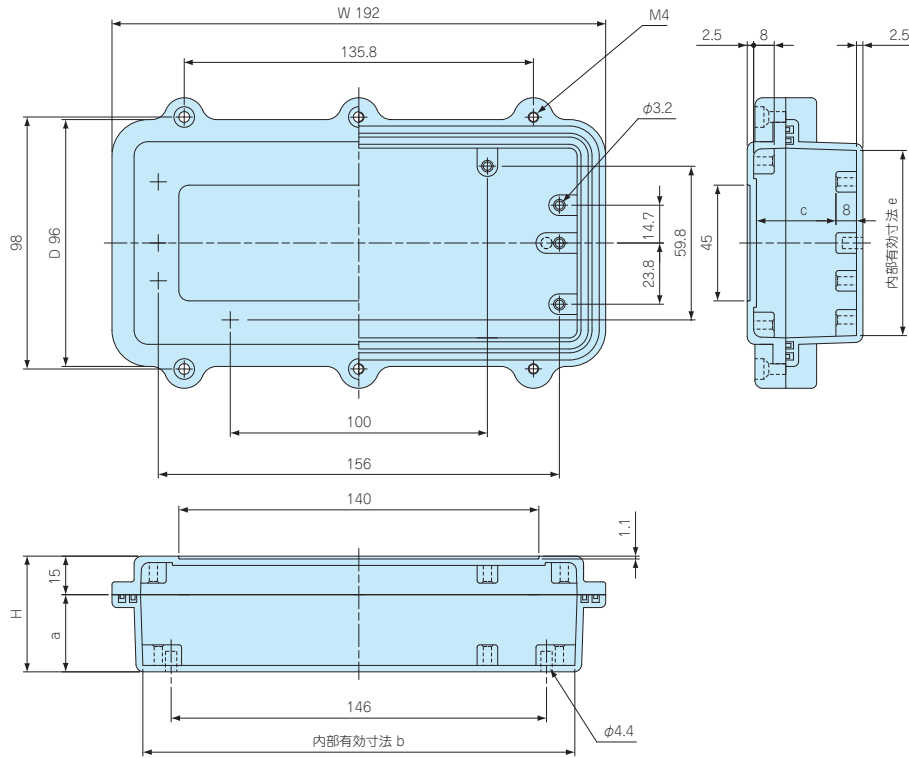
アクセサリ
/機構部品

カスタム製品

技術資料/
各種ご案内

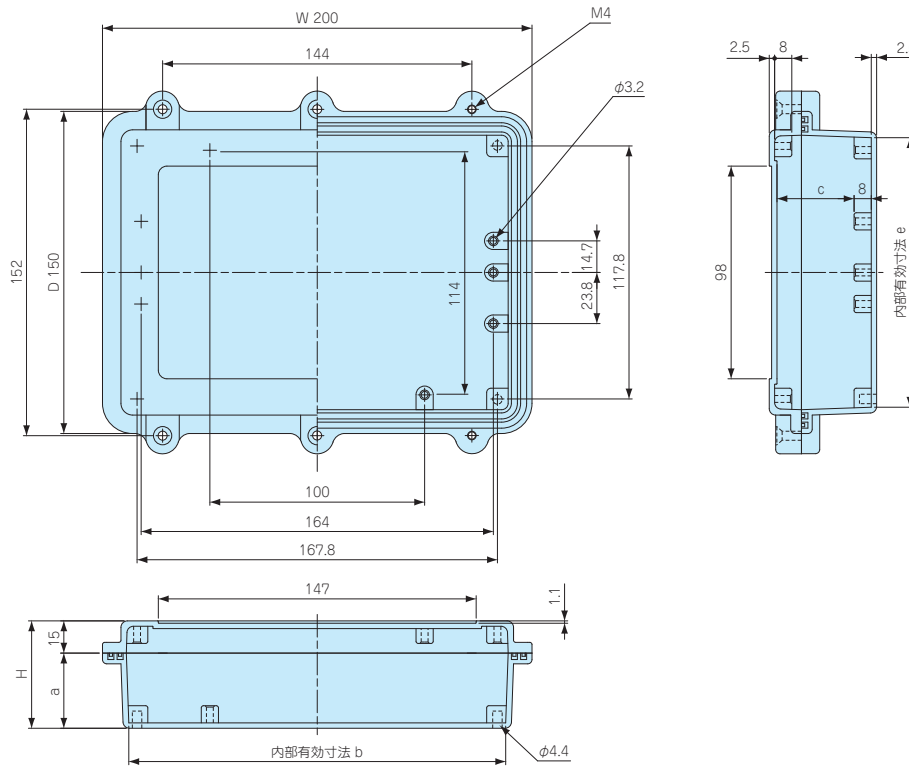
外觀寸法図

HQ19-10-5
HQ19-10-7



型番	W	D	H	a	b	c	e
HQ19-10- 5	192	96	45	30	168	30.9	72
HQ19-10- 7	192	96	67	52	166.6	52.9	70.6

HQ20-15-5
HQ20-15-8



型番	W	D	H	a	b	c	e
HQ20-15- 5	200	150	50	35	175.5	35.9	125.5
HQ20-15- 8	200	150	75	60	173.7	60.9	123.7

4

防水・防塵アルミ／ステンレスボックス

型番目次/
Photo
INDEX

プラスチック
ケース

キャリング
ケース

防水・防塵
樹脂ボックス

防水・防塵
アルミ/
ステンレス
ボックス

端子ボックス/
防水コネクタ/
ケーブル
グランド

アルミ
フレーム/
ヒートシンク
ケース

アルミサッシ
ケース

メタル
ケース

フリーサイズ
ケース/
フリーサイズ
パネル

ラックケース/
サブラック

棚板/
ラックパネル

電池ホルダー/
電池ボックス

アクセサリ
/機構部品

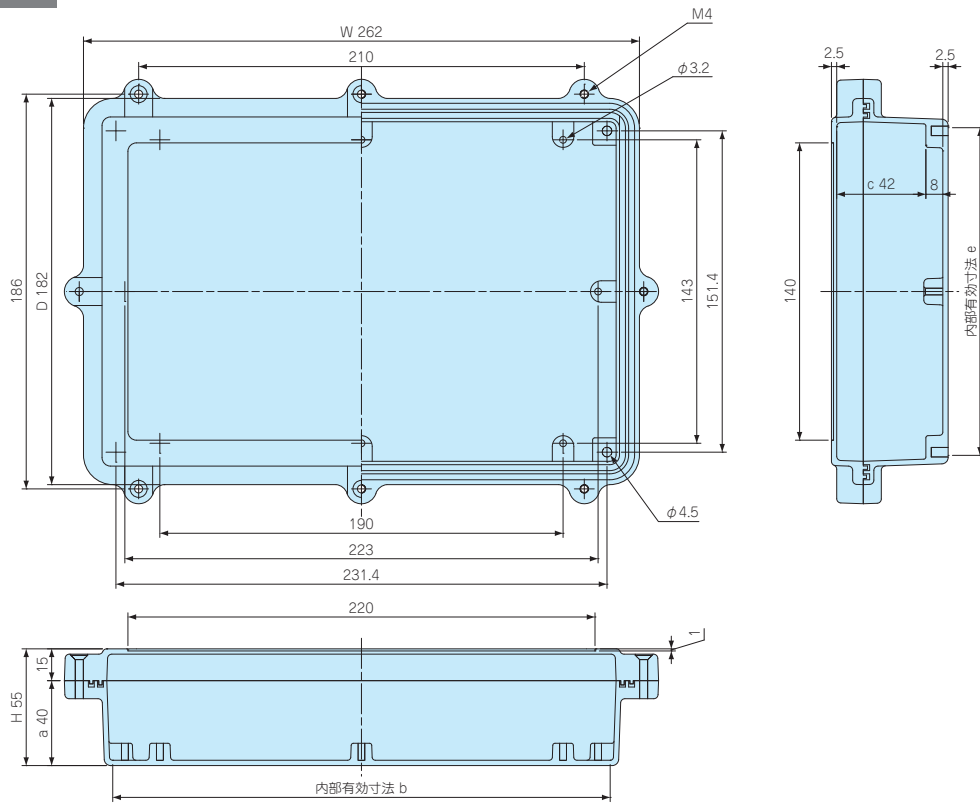
カスタム製品

技術資料/
各種ご案内

外觀寸法図

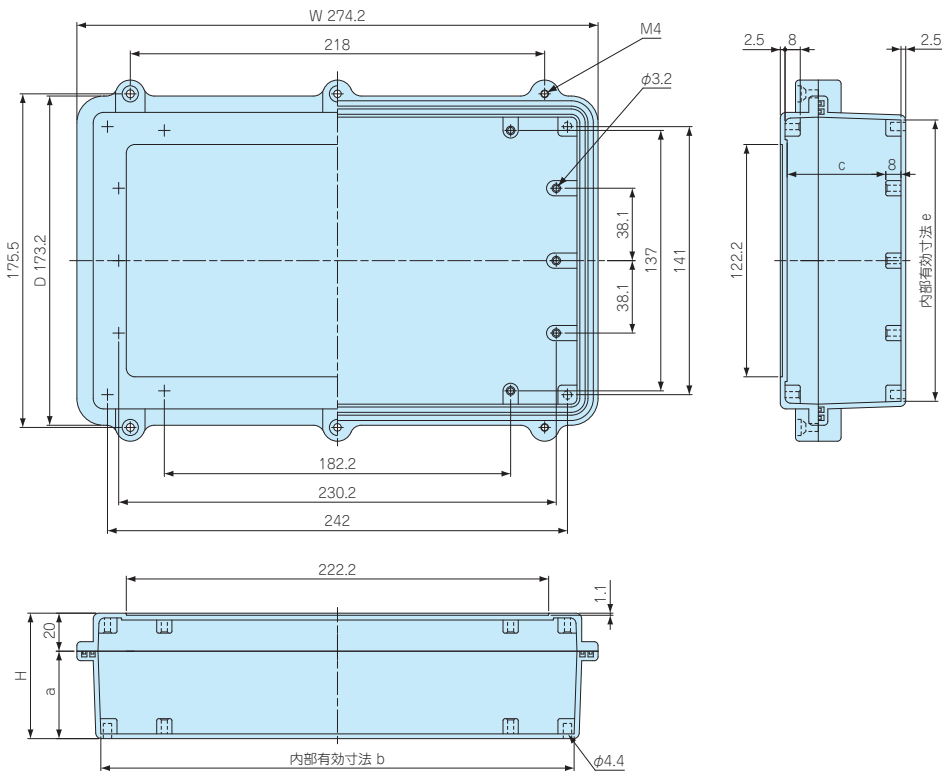
■ 製品のCADデータはホームページよりダウンロード可能です。

HQ26-18-6



型番	W	D	H	a	b	c	e
HQ26-18- 6	262	181.5	55	40	234.4	42	154.4

HQ27-17- 7
HQ27-17-10

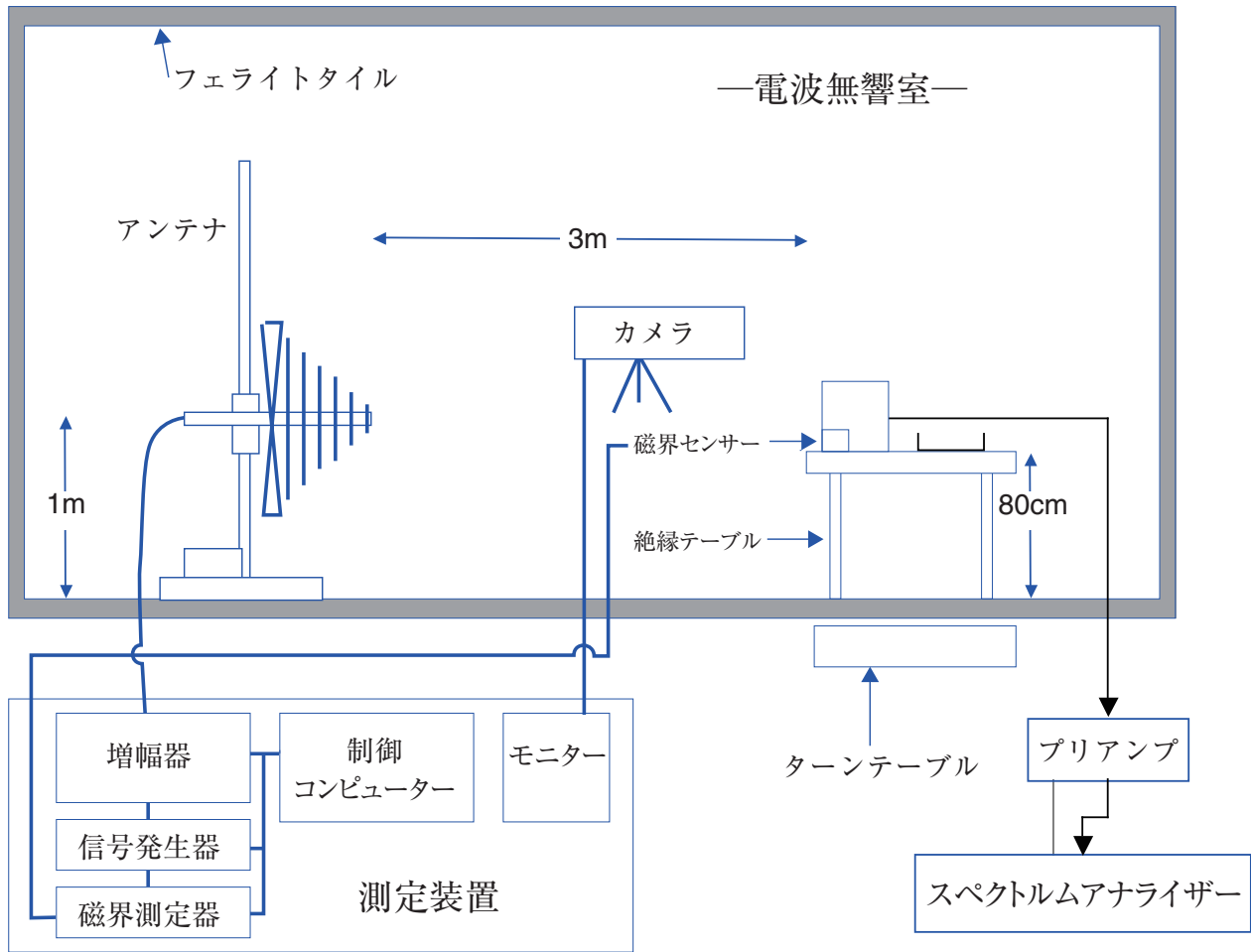
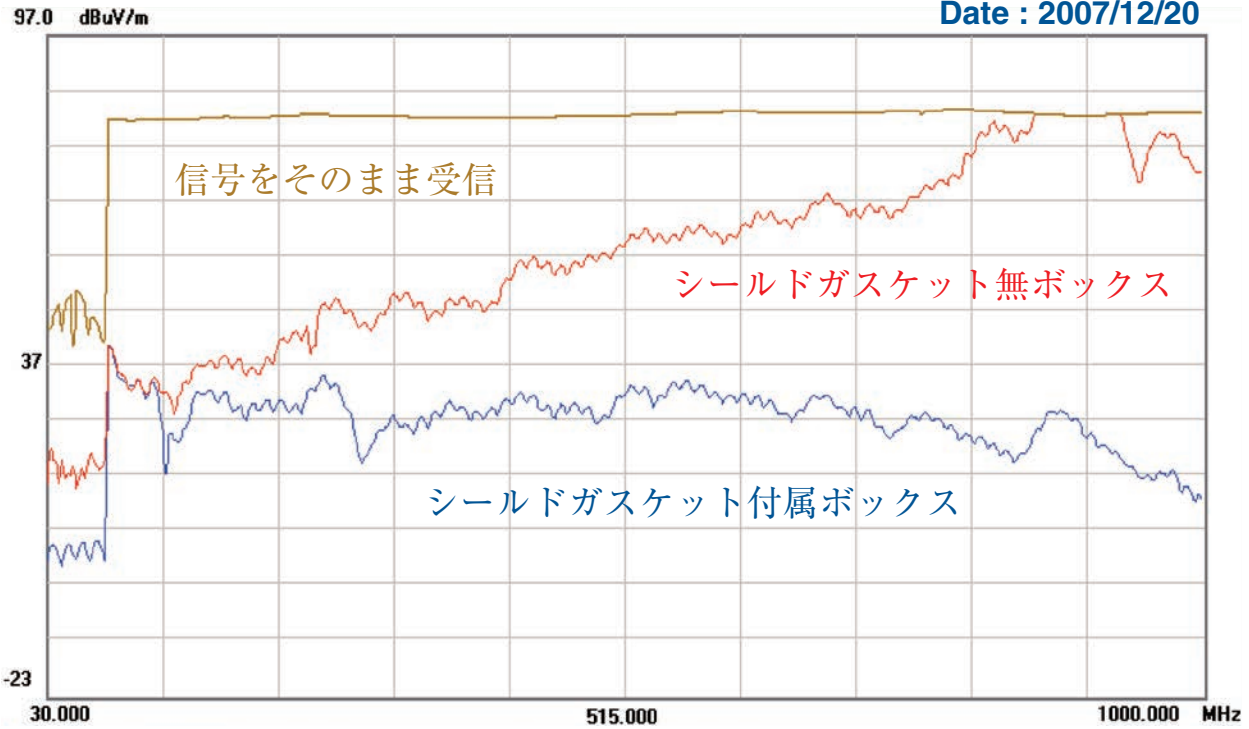


型番	W	D	H	a	b	c	e
HQ27-17- 7	274.2	173.2	66	46	249	51.9	148
HQ27-17-10	274.2	172.7	100	80	249	85.9	148

EMIシールド試験データ

Gestek社
試験結果

Date : 2007/12/20

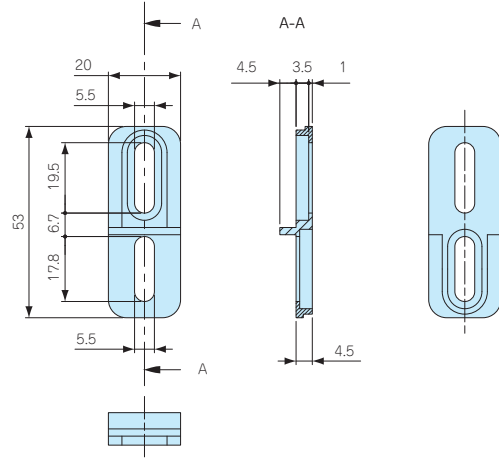


4

HQF SERIES

外部取付足

■製品のCADデータはホームページよりダウンロード可能です。



構成内容

名称	個数	材質	色 / 表面処理
外部取付足	4	ADC12	粉体塗装・無処理
取付ビス	4	ステンレス	無処理

取付ビスサイズ：ナベタッピング M5×8

型番・標準価格

型番	色 / 表面処理	対応機種	入数	標準価格 / 組
HQF-1G	ライトグレー粉体塗装	HQ全機種	4 / 組	810
HQF-1N	無処理	HQ全機種	4 / 組	520

防水・防塵アルミ／ステンレスボックス

型番目次 / Photo INDEX

プラスチックケース

キャリングケース

防水・防塵樹脂ボックス

防水・防塵アルミ／ステンレスボックス

端子ボックス / 防水コネクタ / ケーブルグランド

アルミフレーム / ヒートシンクケース

アルミサッシケース

メタルケース

フリーサイズケース / フリーサイズパネル

ラックケース / サブラック

棚板 / ラックパネル

電池ホルダー / 電池ボックス

アクセサリ / 機構部品

カスタム製品

技術資料 / 各種ご案内

MT SERIES

ビスセット

■取付ベース付属ビスの紛失時や追加したい場所にご利用下さい。



型番・標準価格

型番	材質	色 / 表面処理	入数	標準価格 / 袋
MT3.5-8K	鉄	三価クロメート	4 / 袋	70

HQG SERIES

防水ガスケット

■HQシリーズ用の防水シリコンガスケットです。
破損、紛失の際の交換用としてご利用下さい。



型番・標準価格

型番	対応機種	標準価格
HQG1010	HQ10-10-□	270
HQG1510	HQ15-10-□	400
HQG1616	HQ16-16-□	310
HQG1910	HQ19-10-□	400
HQG2015	HQ20-15-□	510
HQG2618	HQ26-18-6	530
HQG2717	HQ27-17-□	610

■材質：シリコンゴム

HQE SERIES

EMIシールドガスケット

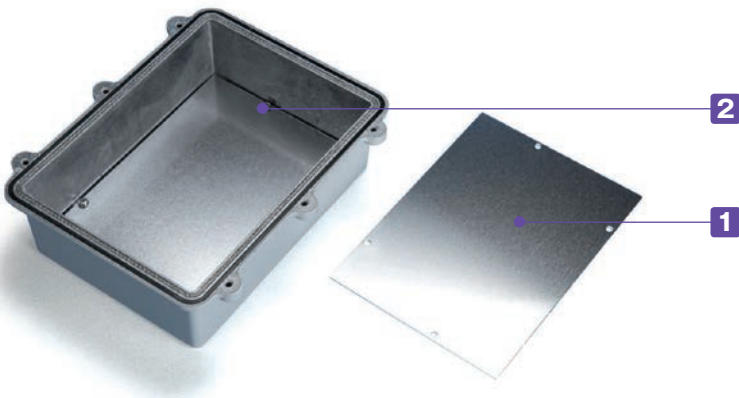
■HQシリーズ用のEMIシールドガスケットです。
破損、紛失の際の交換用としてご利用下さい。



型番・標準価格

型番	対応機種	標準価格
HQE1010	HQ10-10-□	300
HQE1510	HQ15-10-□	410
HQE1616	HQ16-16-□	400
HQE1910	HQ19-10-□	450
HQE2015	HQ20-15-□	550
HQE2618	HQ26-18-6	520
HQE2717	HQ27-17-□	670

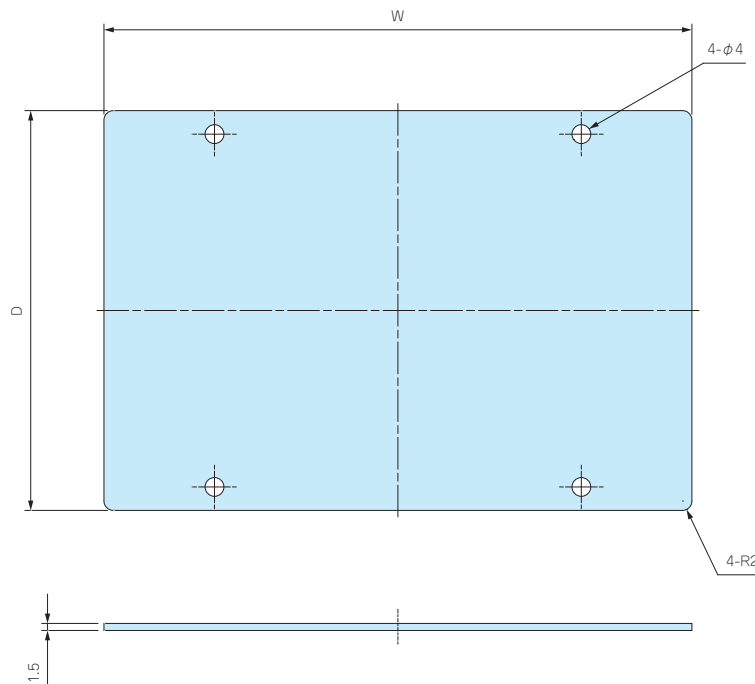
■材質：ステンレス・シリコンゴム (白色)



構成内容

No.	名称	個数	材質	色 / 表面処理
1	取付ベース	1	A1050P t1.5	無処理
2	取付ビス (MT3.5-8K)	4	鉄	三価クロメート

■ 下記図面は代表共通図です。各製品の詳細図はホームページよりCAD図をダウンロードしてご確認ください。



型番・寸法・標準価格

型番	W	D	t	対応ボックス	標準価格
HQP10-10	63	68	1.5	HQ10-10-5・HQ10-10-7	470
HQP15-10	122	72	1.5	HQ15-10-5・HQ15-10-8	580
HQP16-16	132	132	1.5	HQ16-16-6・HQ16-16-8	▲ 700
HQP19-10	166	70	1.5	HQ19-10-5・HQ19-10-7	640
HQP20-15	172	122	1.5	HQ20-15-5・HQ20-15-8	▲ 850
HQP26-18	235	155	1.5	HQ26-18-6	▲1,160
HQP27-17	248	147	1.5	HQ27-17-7・HQ27-17-10	▲1,260

▲は値上げした製品です。



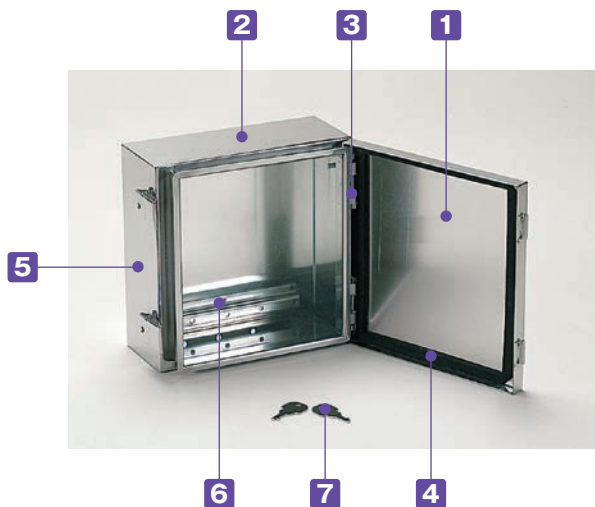
導通製品



- カスタム製品 (穴加工・シルク印刷・塗装) についてはP14-1~51をご覧ください。
- CADデータ (DXF/DWG) でご依頼いただくと**5%割引**、リピート注文品は更に**5%割引**致します。

テクニカルデータ

保護等級：IP65
使用温度範囲：-40℃~90℃



- ラッチ付きの開閉式防水・防塵構造ボックスです。
- 耐食・耐塩・耐候性に優れたステンレス (SUS304) ボックスです。
- 内部及び外部からの電磁波の低減に効果的なボックスです。
- 表面処理に磨き処理#400を採用しています。
- 鍵付でいたずら防止に効果的です。

構成内容

No.	名称	個数	材質	色 / 表面処理
1	カバー	1	ステンレス SUS304 t1.2	磨き処理#400
2	ボディ	1	ステンレス SUS304 t1.2	磨き処理#400
3	ヒンジ	2	ステンレス SUS304 t1.2	バレル研磨
4	ガスケット	1	EPDM スポンジ	黒
5	ラッチ (鍵付)	2	ステンレス SUS304 t1.2	バレル研磨
6	Z金具	2	ステンレス SUS304 t1.5	無処理
7	鍵	2	鋼板 SPCC	ガラニッケル

オプション部品 (別売)



取付ベース
SSCシリーズ
P4-61



ケーブルグランドシリーズ
P5-67~82



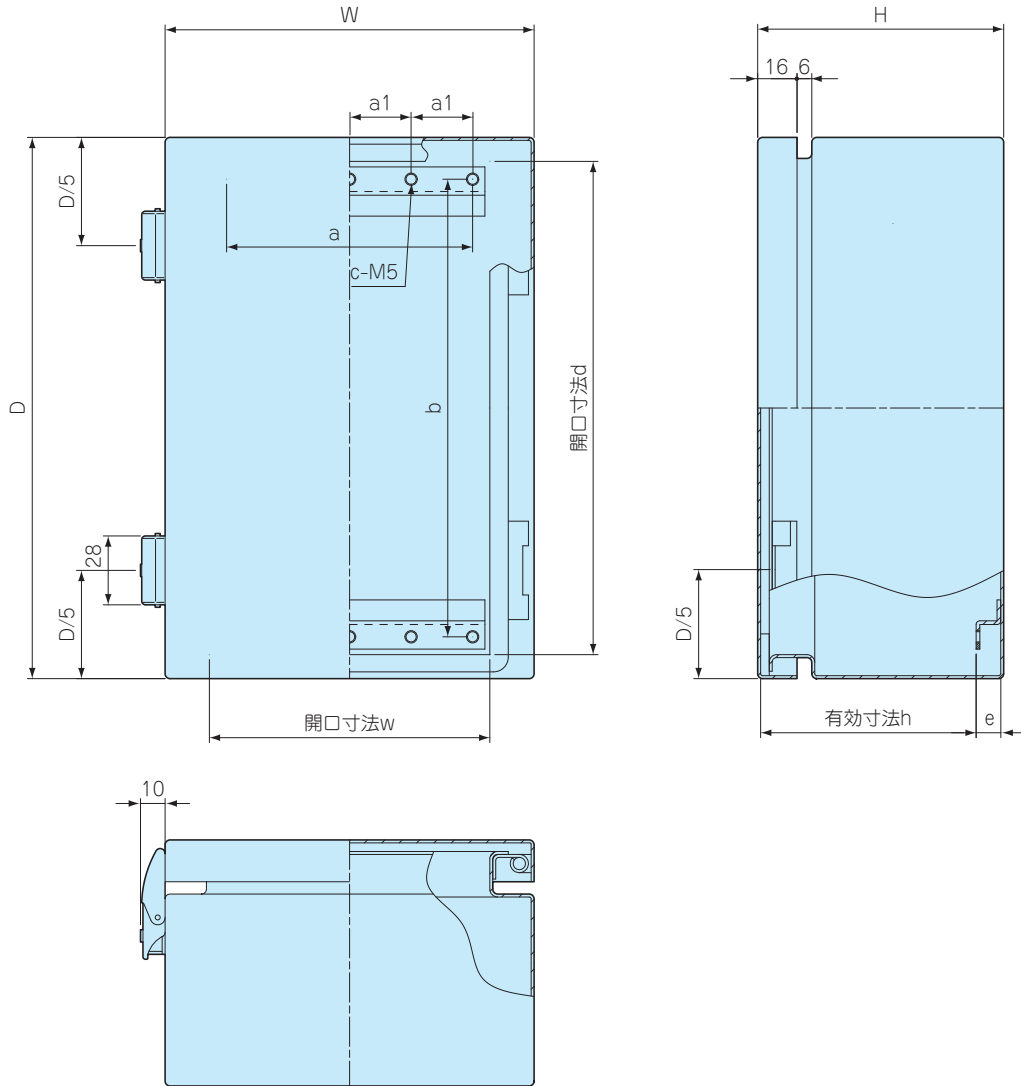
ボール固定用ベルト
PKBシリーズ
P4-66



ボール取付金具
SSKシリーズ
P4-63~65

外觀寸法図

■ 製品のCADデータはホームページよりダウンロード可能です。



型番・寸法・標準価格

型番	W	D	H	w	d	h	a	a1	b	c	e	自重 (kg)	標準価格
SSM121508	120	150	80.5	84	130.5	68.1	66	33	116	6	10	1.0	▲16,390
SSM151508	150	150	80.5	114	130.5	68.1	96	24	116	10	10	1.2	▲17,120
SSM152206	150	220	60.5	114	200.5	51.6	96	24	186	10	6.5	1.4	▲17,930
SSM152210	150	220	100.5	114	200.5	88.1	96	24	186	10	10	1.7	▲18,230
SSM202010	200	200	100.5	164	180.5	88.1	146	36.5	166	10	10	1.9	▲19,370
SSM202806	200	280	60.5	164	260.5	51.6	146	36.5	246	10	6.5	2.0	▲20,900
SSM202812	200	280	120.5	164	260.5	108.1	146	36.5	246	10	10	2.6	▲21,490
SSM223312	220	330	120.5	184	310.5	108.1	166	41.5	296	10	10	3.0	▲24,700
SSM304015	300	400	150.5	264	380.5	138.1	246	61.5	366	10	10	4.8	▲35,880

▲は値上げした製品です。

型番目次/
Photo
INDEX

プラスチック
ケース

キャリング
ケース

防水・防塵
樹脂ボックス

防水・防塵
アルミ/
ステンレス
ボックス

端子ボックス/
防水コネクタ/
ケーブル
グランド

アルミ
フレーム/
ヒートシンク
ケース

アルミサッシ
ケース

メタル
ケース

フリーサイズ
ケース/
フリーサイズ
パネル

ラックケース/
サブラック

機板/
ラックパネル

電池ホルダー/
電池ボックス

アクセサリ
/機構部品

カスタム製品

技術資料/
各種ご案内



導通製品



防水・防塵アルミ/ステンレスボックス

型番目次/
Photo
INDEX

プラスチック
ケース

キャリング
ケース

防水・防塵
樹脂ボックス

防水・防塵
アルミ/
ステンレス
ボックス

端子ボックス/
防水コネクタ/
ケーブル
グラウンド

アルミ
フレーム/
ヒートシンク
ケース

アルミサッシ
ケース

メタル
ケース

フリーサイズ
ケース/
フリーサイズ
パネル

ラックケース/
サブラック

棚板/
ラックパネル

電池ホルダー/
電池ボックス

アクセサリ
/機構部品

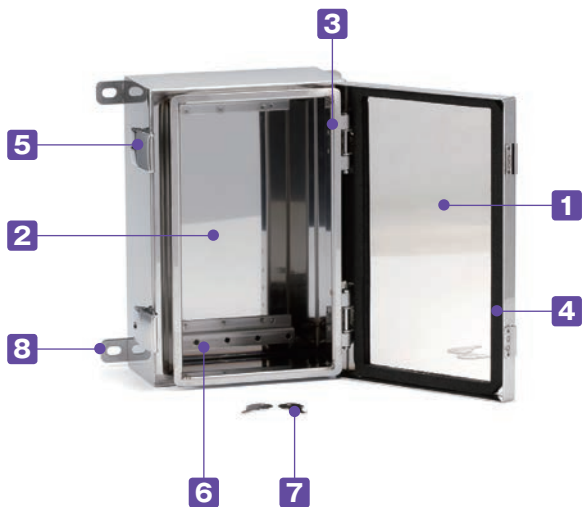
カスタム製品

技術資料/
各種ご案内

- カスタム製品 (穴加工・シルク印刷・塗装) についてはP14-1~51をご覧ください。
- CADデータ (DXF/DWG) でご依頼いただくと5%割引、リピート注文品は更に5%割引致します。

テクニカルデータ

保護等級: IP65
使用温度範囲: -40°C~90°C



- 外部取付足付きのラッチ式防水・防塵構造ボックスです。
- 耐食・耐塩・耐候性に優れたステンレス(SUS304)ボックスです。
- 内部及び外部からの電磁波の低減に効果的なボックスです。
- 表面処理に磨き処理#400を採用しています。
- 鍵付でいたずら防止に効果的です。
- 外部取付足付きなので、そのまま壁面に取付けできます。

構成内容

No.	名称	個数	材質	色 / 表面処理
1	カバー	1	ステンレス SUS304 t1.2	磨き処理#400
2	ボディ	1	ステンレス SUS304 t1.2	磨き処理#400
3	ヒンジ	2	ステンレス SUS304 t1.2	バレル研磨
4	ガasket	1	EPDM スポンジ	黒
5	ラッチ (鍵付)	2	ステンレス SUS304 t1.2	バレル研磨
6	Z金具	2	ステンレス SUS304 t1.5	無処理
7	鍵	2	鋼板 SPCC	ガラニッケル
8	外部取付足	4	ステンレス SUS304 t2.0	バレル研磨

オプション部品 (別売)



取付ベース
SSCシリーズ
P4-61



DINレール
FDRシリーズ
P4-61



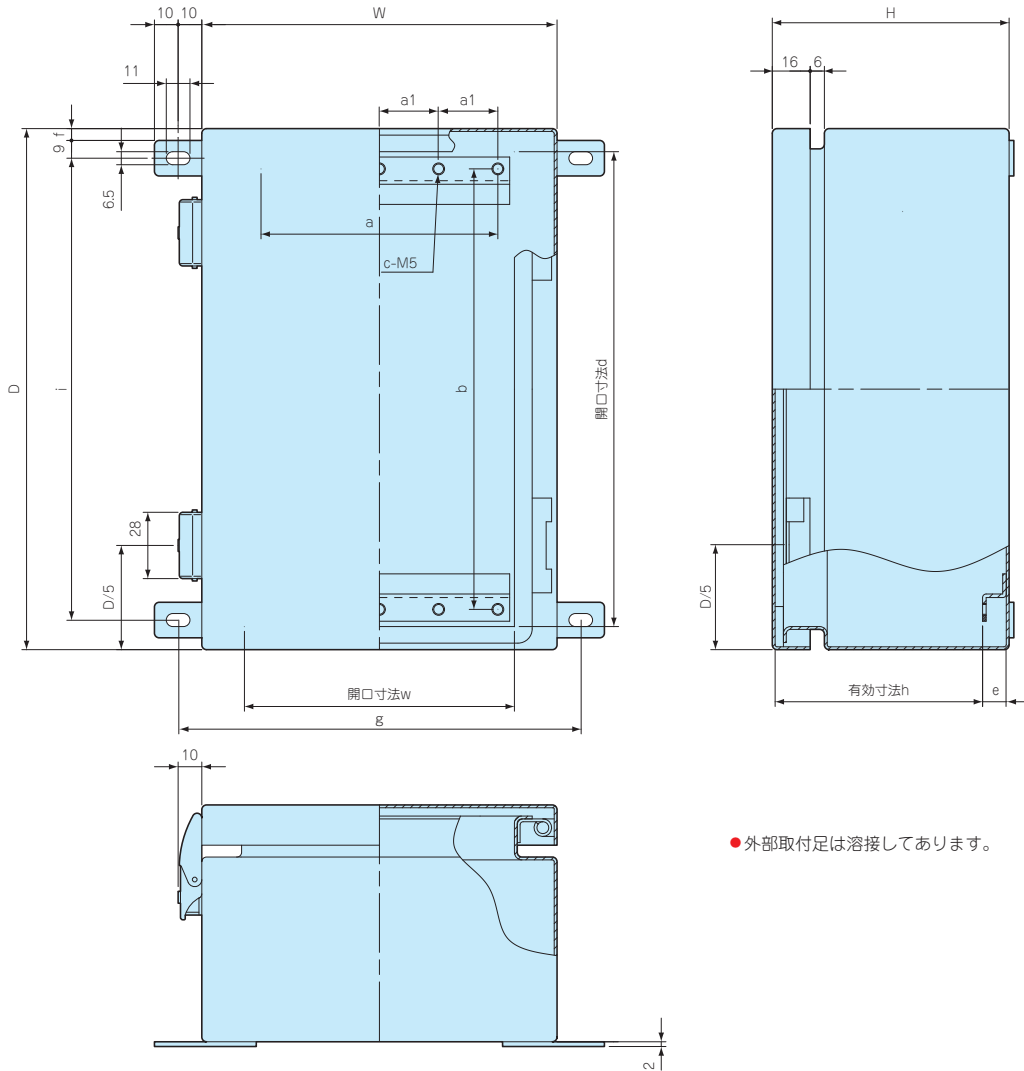
交換用ガスケット
SSM-Gシリーズ
P4-62



ケーブルグランドシリーズ
P5-67~82

外觀寸法図

■ 製品のCADデータはホームページよりダウンロード可能です。



● 外部取付足は溶接してあります。

型番・寸法・標準価格

型番	W	D	H	w	d	h	a	a1	b	c	e	f	g	i	自重 (kg)	標準価格
SLM121508	120	150	80.5	84	130.5	68.1	66	33	116	6	10	3.5	140	125	1.0	▲17,600
SLM151508	150	150	80.5	114	130.5	68.1	96	24	116	10	10	3.5	170	125	1.2	▲18,320
SLM152206	150	220	60.5	114	200.5	51.6	96	24	186	10	6.5	3.5	170	195	1.4	▲19,210
SLM152210	150	220	100.5	114	200.5	88.1	96	24	186	10	10	3.5	170	195	1.7	▲19,520
SLM202010	200	200	100.5	164	180.5	88.1	146	36.5	166	10	10	3.5	220	175	1.9	▲20,670
SLM202806	200	280	60.5	164	260.5	51.6	146	36.5	246	10	6.5	3.5	220	255	2.0	▲22,200
SLM202812	200	280	120.5	164	260.5	108.1	146	36.5	246	10	10	3.5	220	255	2.6	▲22,860
SLM223312	220	330	120.5	184	310.5	108.1	166	41.5	296	10	10	5	240	302	3.1	▲26,260
SLM304015	300	400	150.5	264	380.5	138.1	246	61.5	366	10	10	5	320	372	4.9	▲37,660

▲は値上げした製品です。

型番目次/
Photo
INDEX

プラスチック
ケース

キャリング
ケース

防水・防塵
樹脂ボックス

防水・防塵
アルミ/
ステンレス
ボックス

端子ボックス/
防水コネクタ/
ケーブル
グランド

アルミ
フレーム/
ヒートシンク
ケース

アルミサッシ
ケース

メタル
ケース

フリーサイズ
ケース/
フリーサイズ
パネル

ラックケース/
サブラック

機板/
ラックパネル

電池ホルダー/
電池ボックス

アクセサリ
/機構部品

カスタム製品

技術資料/
各種ご案内



防水・防塵アルミ/ステンレスボックス

型番目次/
Photo
INDEX

プラスチック
ケース

キャリング
ケース

防水・防塵
樹脂ボックス

防水・防塵
アルミ/
ステンレス
ボックス

端子ボックス/
防水コネクタ/
ケーブル
グランド

アルミ
フレーム/
ヒートシンク
ケース

アルミサッシ
ケース

メタル
ケース

フリーサイズ
ケース/
フリーサイズ
パネル

ラックケース/
サブラック

棚板/
ラックパネル

電池ホルダー/
電池ボックス

アクセサリ
/機構部品

カスタム製品

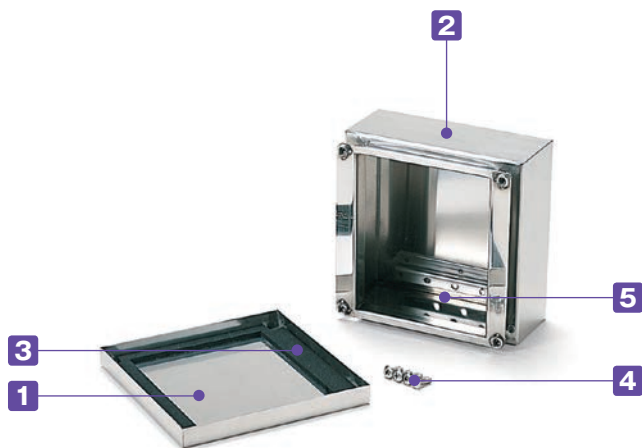
技術資料/
各種ご案内



- カスタム製品 (穴加工・シルク印刷・塗装) についてはP14-1~51をご覧ください。
- CADデータ (DXF/DWG) でご依頼いただくと**5%割引**、リピート注文品は更に**5%割引**致します。

テクニカルデータ

保護等級：IP65
使用温度範囲：-40℃~+90℃
カバー締め付けトルク：2N・m



- 4箇所ビス止めの防水・防塵構造ボックスです。
- 耐食・耐塩・耐候性に優れたステンレス(SUS304)ボックスです。
- 内部及び外部からの電磁波の低減に効果的なボックスです。
- 表面処理に磨き処理#400を採用しています。

構成内容

No.	名称	個数	材質	色 / 表面処理
1	カバー	1	ステンレス SUS304 t1.2	磨き処理#400
2	ボディ	1	ステンレス SUS304 t1.2	磨き処理#400
3	ガスケット	1	EPDM スポンジ	黒
4	取付ビス (トラスM5x12)	4	ステンレス	無処理
5	Z金具	2	ステンレス SUS304 t1.5	無処理

オプション部品 (別売)



取付ベース
SSCシリーズ
P4-61



ケーブルグランドシリーズ
P5-67~82



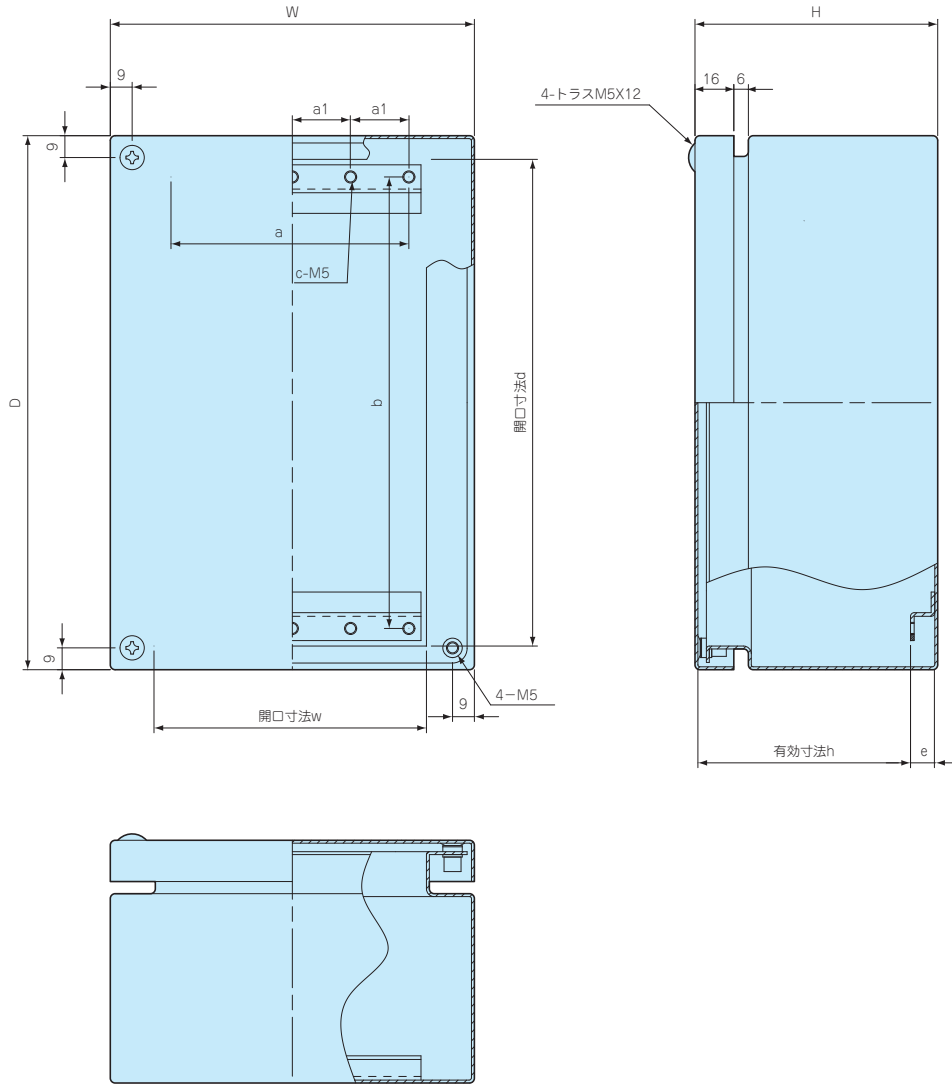
ボール固定用ベルト
PKBシリーズ
P4-66



ボール取付金具
SSKシリーズ
P4-63~65

外觀寸法図

■ 製品のCADデータはホームページよりダウンロード可能です。



型番・寸法・標準価格

型番	W	D	H	w	d	h	a	a1	b	c	e	自重 (kg)	標準価格
SSB121508	120	150	80	80.5	130.5	67.6	66	33	116	6	10	0.9	▲15,530
SSB151508	150	150	80	110.5	130.5	67.6	96	24	116	10	10	1.1	▲16,360
SSB152206	150	220	60	110.5	200.5	51.1	96	24	186	10	6.5	1.3	▲17,470
SSB152210	150	220	100	110.5	200.5	87.6	96	24	186	10	10	1.6	▲17,400
SSB202010	200	200	100	160.5	180.5	87.6	146	36.5	166	10	10	1.8	▲18,660
SSB202806	200	280	60	160.5	260.5	51.1	146	36.5	246	10	6.5	1.9	▲20,160
SSB202812	200	280	120	160.5	260.5	107.6	146	36.5	246	10	10	2.5	▲20,440
SSB223312	220	330	120	180.5	310.5	107.6	166	41.5	296	10	10	2.9	▲22,230
SSB304015	300	400	150	260.5	380.5	137.6	246	61.5	366	10	10	4.7	▲33,930

▲は値上げした製品です。

型番目次/
Photo
INDEX

プラスチック
ケース

キャリング
ケース

防水・防塵
樹脂ボックス

防水・防塵
アルミ/
ステンレス
ボックス

端子ボックス/
防水コネクタ/
ケーブル
グランド

アルミ
フレーム/
ヒートシンク
ケース

アルミサッシ
ケース

メタル
ケース

フリーサイズ
ケース/
フリーサイズ
パネル

ラックケース/
サブラック

機板/
ラックパネル

電池ホルダー/
電池ボックス

アクセサリ
/機構部品

カスタム製品

技術資料/
各種ご案内

防水・防塵アルミ／ステンレスボックス

型番目次/
Photo
INDEX

プラスチック
ケース

キャリング
ケース

防水・防塵
樹脂ボックス

防水・防塵
アルミ/
ステンレス
ボックス

端子ボックス/
防水コネクタ/
ケーブル
グランド

アルミ
フレーム/
ヒートシンク
ケース

アルミサッシ
ケース

メタル
ケース

フリーサイズ
ケース/
フリーサイズ
パネル

ラックケース/
サブラック

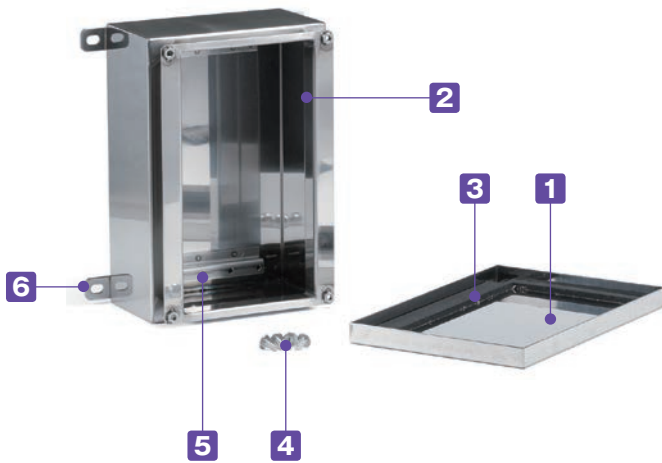
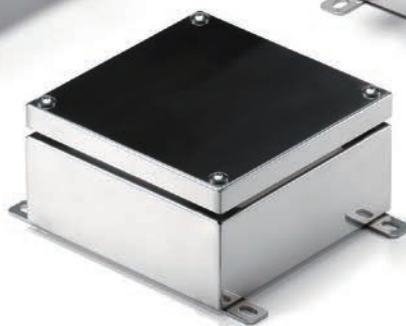
棚板/
ラックパネル

電池ホルダー/
電池ボックス

アクセサリ
/機構部品

カスタム製品

技術資料/
各種ご案内



テクニカルデータ

保護等級：IP65
使用温度範囲：-40℃～+90℃
カバー締め付けトルク：2N・m

- 外部取付足付きの4箇所ビス止め防水・防塵構造ボックスです。
- 耐食・耐塩・耐候性に優れたステンレス（SUS304）ボックスです。
- 内部及び外部からの電磁波の低減に効果的なボックスです。
- 表面処理に磨き処理#400を採用しています。
- 外部取付足付きなので、そのまま壁面に取付けできます。

構成内容

No.	名称	個数	材質	色 / 表面処理
1	カバー	1	ステンレス SUS304 t1.2	磨き処理#400
2	ボディー	1	ステンレス SUS304 t1.2	磨き処理#400
3	ガスケット	1	EPDM スポンジ	黒
4	取付ビス（トラスM5x12）	4	ステンレス	無処理
5	Z金具	2	ステンレス SUS304 t1.5	無処理
6	外部取付足	4	ステンレス SUS304 t2.0	バレル研磨

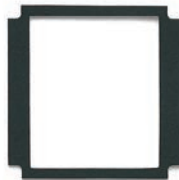
オプション部品 (別売)



取付ベース
SSCシリーズ
P4-61



DINレール
FDRシリーズ
P4-61



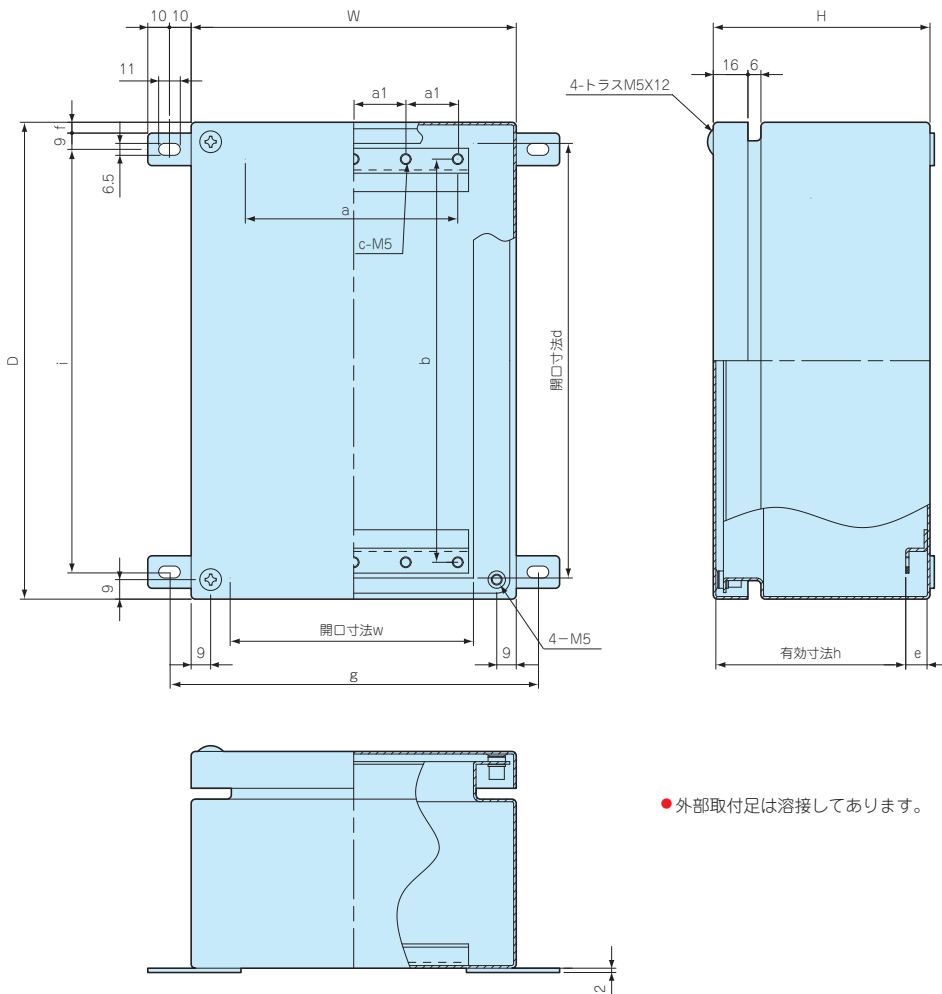
交換用ガスケット
SSB-Gシリーズ
P4-62



ケーブルグランドシリーズ
P5-67~82

外觀寸法図

■ 製品のCADデータはホームページよりダウンロード可能です。



● 外部取付足は溶接してあります。

型番・寸法・標準価格

型番	W	D	H	w	d	h	a	a1	b	c	e	f	g	i	自重 (kg)	標準価格
SLB121508	120	150	80	80.5	130.5	67.6	66	33	116	6	10	3.5	140	125	0.9	▲18,050
SLB151508	150	150	80	110.5	130.5	67.6	96	24	116	10	10	3.5	170	125	1.1	▲18,850
SLB152206	150	220	60	110.5	200.5	51.1	96	24	186	10	6.5	3.5	170	195	1.3	▲20,000
SLB152210	150	220	100	110.5	200.5	87.6	96	24	186	10	10	3.5	170	195	1.6	▲19,960
SLB202010	200	200	100	160.5	180.5	87.6	146	36.5	166	10	10	3.5	220	175	1.8	▲21,190
SLB202806	200	280	60	160.5	260.5	51.1	146	36.5	246	10	6.5	3.5	220	255	1.9	▲22,680
SLB202812	200	280	120	160.5	260.5	107.6	146	36.5	246	10	10	3.5	220	255	2.5	▲22,980
SLB223312	220	330	120	180.5	310.5	107	166	41.5	296	10	10	5	240	302	3.0	▲24,840
SLB304015	300	400	150	260.5	380.5	137	246	61.5	366	10	10	5	320	372	4.8	▲36,510

▲は値上げした製品です。

型番目次/
Photo
INDEX

プラスチック
ケース

キャリング
ケース

防水・防塵
樹脂ボックス

防水・防塵
アルミ/
ステンレス
ボックス

端子ボックス/
防水コネクタ/
ケーブル
グランド

アルミ
フレーム/
ヒートシンク
ケース

アルミサッシ
ケース

メタル
ケース

フリーサイズ
ケース/
フリーサイズ
パネル

ラックケース/
サブラック

機板/
ラックパネル

電池ホルダー/
電池ボックス

アクセサリ
/機構部品

カスタム製品

技術資料/
各種ご案内



導通製品

防水・防塵アルミ／ステンレスボックス

型番目次/
Photo
INDEXプラスチック
ケースキャリング
ケース防水・防塵
樹脂ボックス防水・防塵
アルミ/
ステンレス
ボックス端子ボックス/
防水コネクタ/
ケーブル
グラウンドアルミ
フレーム/
ヒートシンク
ケースアルミサッシ
ケースメタル
ケースフリーサイズ
ケース/
フリーサイズ
パネルラックケース/
サブラック棚板/
ラックパネル電池ホルダー/
電池ボックスアクセサリ
/機構部品

カスタム製品

技術資料/
各種ご案内

テクニカルデータ

保護等級：IP65
使用温度範囲：-40℃～+90℃
カバー締め付けトルク：1.2N・m



- 小型のビス止め防水防塵構造ボックスです。
- 耐食・耐塩・耐候性に優れたステンレス (SUS304) 製です。
- 内部及び外部からの電磁波の低減に効果的なボックスです。

構成内容

No.	名称	個数	材質	色 / 表面処理
1	カバー	1	ステンレス SUS304 t1.2	磨き処理#400
2	ボディ	1	ステンレス SUS304 t1.2	磨き処理#400
3	ガスケット	1	EPDM スポンジ	黒
4	取付ビス (丸皿M4×10)	4	ステンレス	無処理
5	Z金具	2	ステンレス SUS304 t1.5	無処理

オプション部品 (別売)

型番目次/
Photo
INDEX

プラスチック
ケース

キャリング
ケース

防水・防塵
樹脂ボックス

防水・防塵
アルミ/
ステンレス
ボックス

端子ボックス/
防水コネクタ/
ケーブル
グラント

アルミ
フレーム/
ヒートシンク
ケース

アルミサッシ
ケース

メタル
ケース

フリーサイズ
ケース/
フリーサイズ
パネル

ラックケース/
サブラック

機板/
ラックパネル

電池ホルダー/
電池ボックス

アクセサリ
/機構部品

カスタム製品

技術資料/
各種ご案内



取付ベース
KSCシリーズ
P4-61



ケーブルグラントシリーズ
P5-67~82



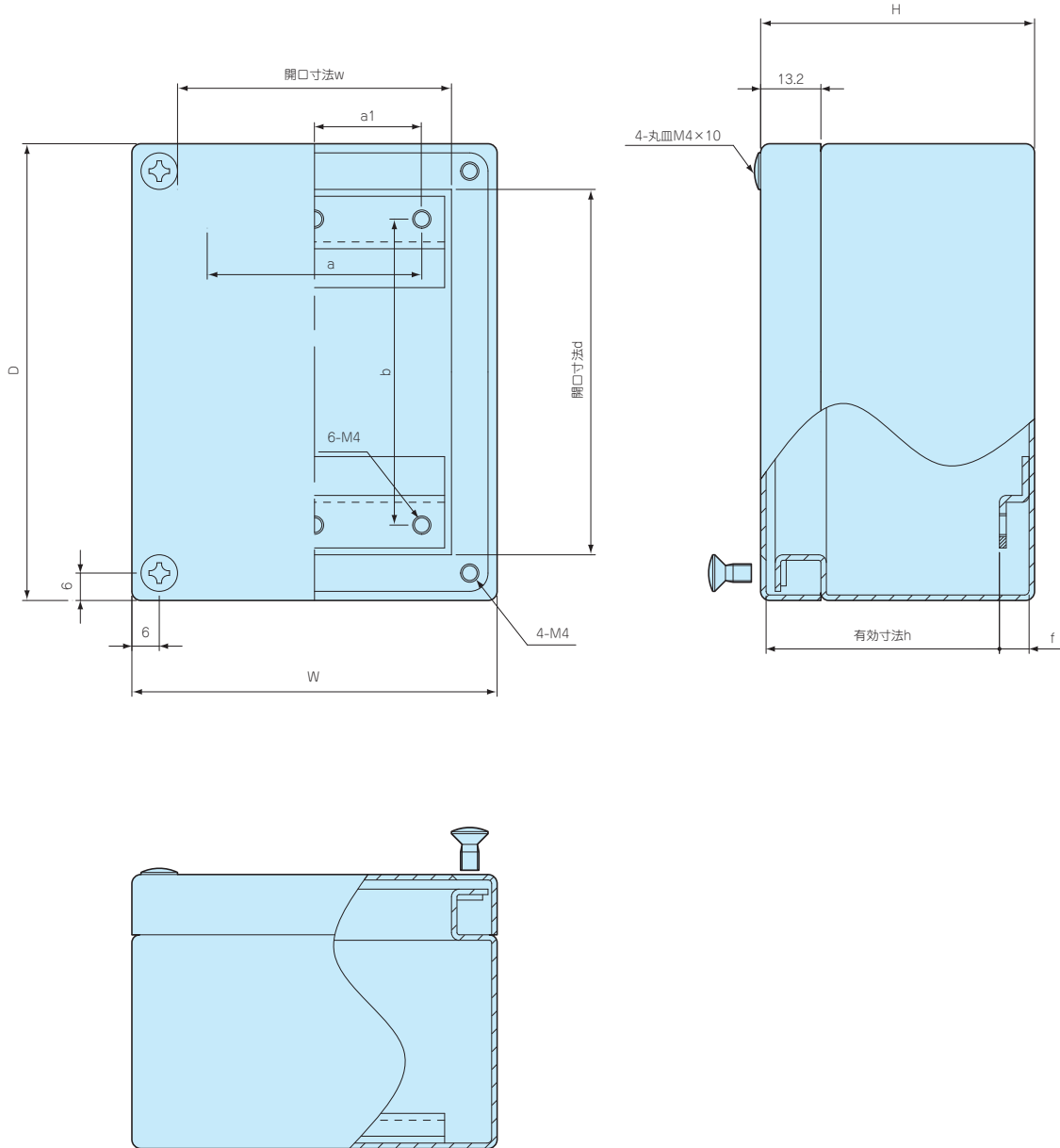
ボール固定用ベルト
PKBシリーズ
P4-66



ボール取付金具
SSKシリーズ
P4-63~65

外觀寸法図

■ 製品のCADデータはホームページよりダウンロード可能です。



型番・寸法・標準価格

型番	W	D	H	w	d	h	f	a	a1	b	自重 (g)	標準価格
KSB081006	80	100	60	60	80	51.1	6.5	47	23.5	67	440	▲12,760
KSB101006	100	100	60	80	80	51.1	6.5	67	33.5	67	520	▲13,100
KSB101008	100	100	80	80	80	67.6	10	67	33.5	67	600	▲13,150
KSB101306	100	130	60	80	110	51.1	6.5	67	33.5	97	630	▲13,450
KSB101308	100	130	80	80	110	67.6	10	67	33.5	97	700	▲13,540

▲は値上げした製品です。



導通製品



型番目次/
Photo
INDEX

プラスチック
ケース

キャリング
ケース

防水・防塵
樹脂ボックス

防水・防塵
アルミ/
ステンレス
ボックス

端子ボックス/
防水コネクタ/
ケーブル
グランド

アルミ
フレーム/
ヒートシンク
ケース

アルミサッシ
ケース

メタル
ケース

フリーサイズ
ケース/
フリーサイズ
パネル

ラックケース/
サブラック

棚板/
ラックパネル

電池ホルダー/
電池ボックス

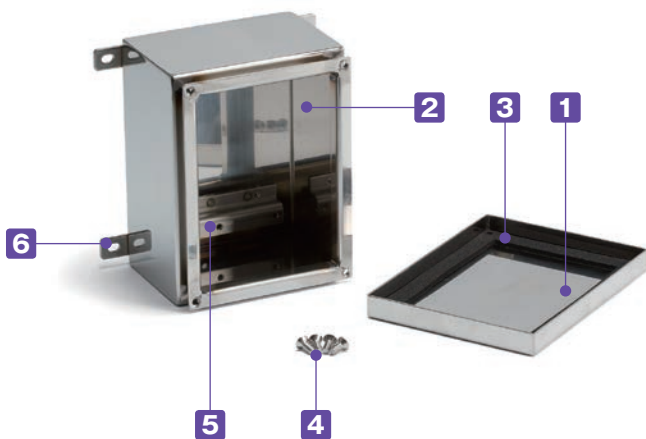
アクセサリ
/機構部品

カスタム製品

技術資料/
各種ご案内

テクニカルデータ

保護等級：IP65
使用温度範囲：-40℃～+90℃
カバー締め付けトルク：1.2N・m



- 外部取付足付きで小型のビス止め防水防塵構造ボックスです。
- 耐食・耐塩・耐候性に優れたステンレス（SUS304）製です。
- 内部及び外部からの電磁波の低減に効果的なボックスです。
- 外部取付足付きなので、そのまま壁面に取付けできます。

構成内容

No.	名称	個数	材質	色 / 表面処理
1	カバー	1	ステンレス SUS304 t1.2	磨き処理#400
2	ボディー	1	ステンレス SUS304 t1.2	磨き処理#400
3	ガスケット	1	EPDM スポンジ	黒
4	取付ビス（丸皿M4×10）	4	ステンレス	無処理
5	Z金具	2	ステンレス SUS304 t1.5	無処理
6	外部取付足	4	ステンレス SUS304 t2.0	パレル研磨

オプション部品 (別売)



取付ベース
KSCシリーズ
P4-61



DINレール
FDRシリーズ
P4-61



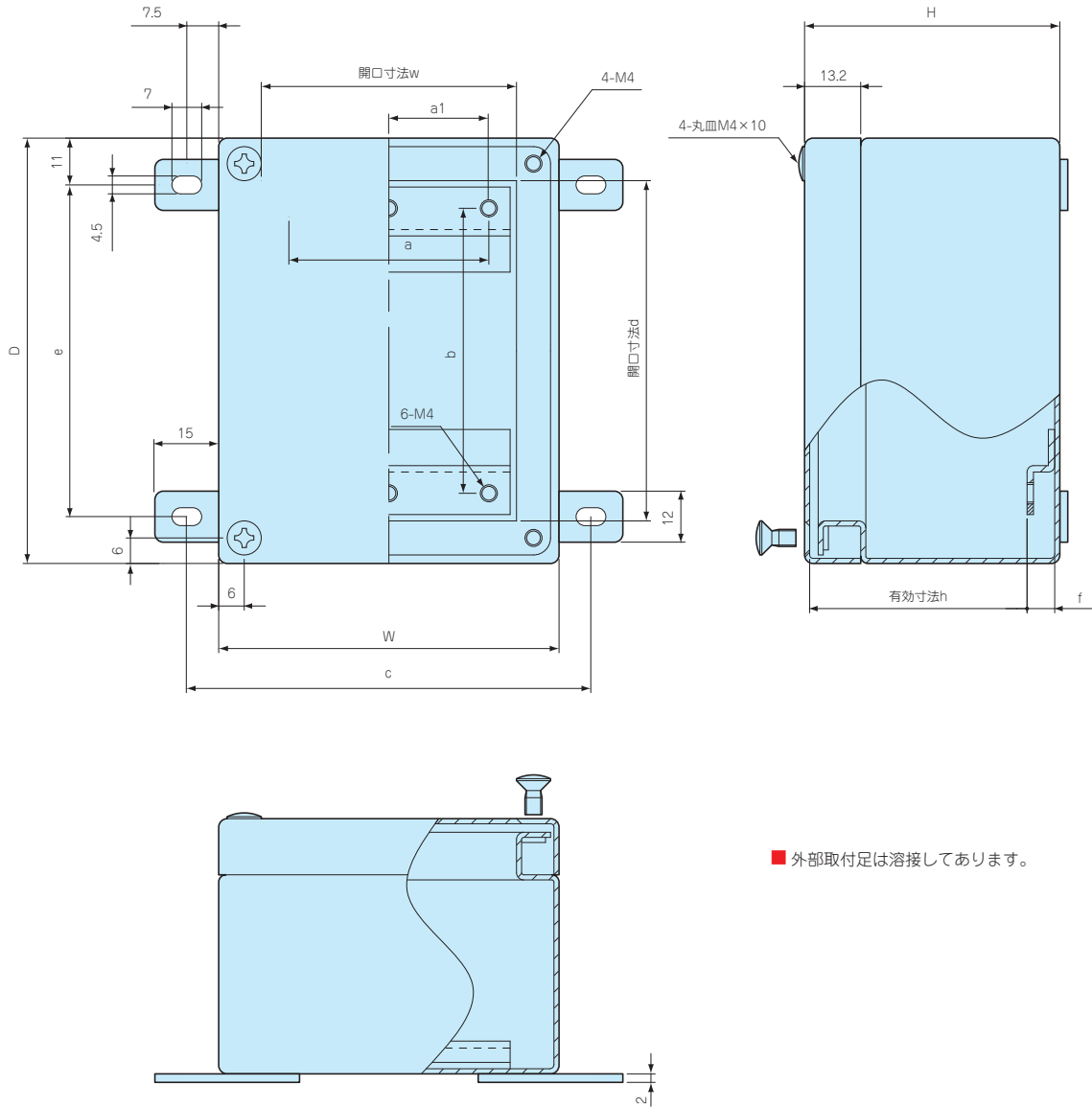
交換用ガasket
KS-Gシリーズ
P4-62



ケーブルグランドシリーズ
P5-67~82

外觀寸法図

■ 製品のCADデータはホームページよりダウンロード可能です。



型番・寸法・標準価格

型番	W	D	H	w	d	h	f	a	a1	b	c	e	自重(g)	標準価格
KLB081006	80	100	60	60	80	51.1	6.5	47	23.5	67	95	78	470	▲14,540
KLB101006	100	100	60	80	80	51.1	6.5	67	33.5	67	115	78	550	▲14,890
KLB101008	100	100	80	80	80	67.6	10	67	33.5	67	115	78	630	▲14,940
KLB101306	100	130	60	80	110	51.1	6.5	67	33.5	97	115	108	660	▲15,240
KLB101308	100	130	80	80	110	67.6	10	67	33.5	97	115	108	730	▲15,330

▲は値上げした製品です。

型番目次/
Photo
INDEX

プラスチック
ケース

キャリング
ケース

防水・防塵
樹脂ボックス

防水・防塵
アルミ/
ステンレス
ボックス

端子ボックス/
防水コネクタ/
ケーブル
グランド

アルミ
フレーム/
ヒートシンク
ケース

アルミサッシ
ケース

メタル
ケース

フリーサイズ
ケース/
フリーサイズ
パネル

ラックケース/
サブラック

機板/
ラックパネル

電池ホルダー/
電池ボックス

アクセサリ/
機構部品

カスタム製品

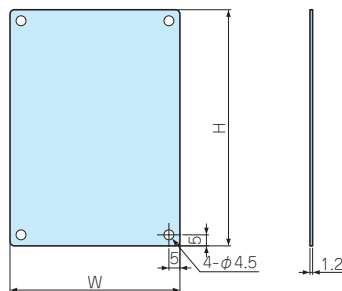
技術資料/
各種ご案内

KSC SERIES

KSB・KLB用取付ベース



■ 製品のCADデータはホームページよりダウンロード可能です。



型番・寸法・標準価格

型番	W	H	対応機種	標準価格
KSC0810	57	77	KSB・KLB 0810	440
KSC1010	77	77	KSB・KLB 1010	500
KSC1013	77	107	KSB・KLB 1013	570

■ 材質 / 表面処理 : SECC t1.2 / ジンコート21

付属ビス : ナベSW付M4×8 三価クロメート×4

型番目次 / Photo INDEX

プラスチックケース

キャリングケース

防水・防塵樹脂ボックス

防水・防塵アルミ／ステンレスボックス

端子ボックス / 防水コネクタ / ケーブルグランド

アルミフレーム / ヒートシンクケース

アルミサッシケース

メタルケース

フリーサイズケース / フリーサイズパネル

ラックケース / サブラック

棚板 / ラックパネル

電池ホルダー / 電池ボックス

アクセサリ / 機構部品

カスタム製品

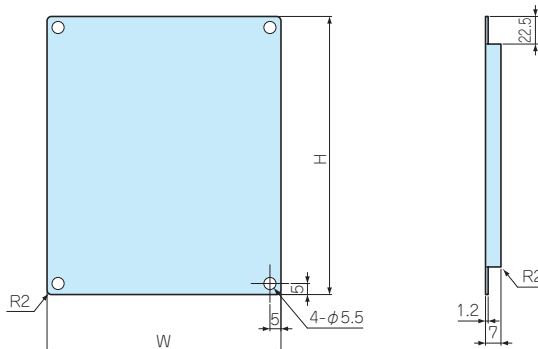
技術資料 / 各種ご案内

SSC SERIES

SSM・SLM・SSB・SLB用取付ベース



■ 製品のCADデータはホームページよりダウンロード可能です。



型番・寸法・標準価格

型番	W	H	対応機種	標準価格
SSC1215	76	126	SSM・SLM・SSB・SLB 1215	1,040
SSC1515	106	126	SSM・SLM・SSB・SLB 1515	1,050
SSC1522	106	196	SSM・SLM・SSB・SLB 1522	1,120
SSC2020	156	176	SSM・SLM・SSB・SLB 2020	1,180
SSC2028	156	256	SSM・SLM・SSB・SLB 2028	1,290
SSC2233	176	306	SSM・SLM・SSB・SLB 2233	▲1,590
SSC3040	256	376	SSM・SLM・SSB・SLB 3040	▲2,040

■ 材質 / 表面処理 : SECC t1.2 / ジンコート21 付属ビス : ナベSW付M4×8 三価クロメート×4 ▲は値上げした製品です。

FDR SERIES

DINレール



型番・寸法・標準価格

型番	L	対応機種	標準価格
FDR- 77	77	KSB・KLB 0810 / 1010	150
FDR- 106	106	KSB・KLB 1013	200
FDR-B126	126	SSM・SLM・SSB・SLB 1215 / 1515	200
FDR-B176	176	SSM・SLM・SSB・SLB 2020	230
FDR-B196	196	SSM・SLM・SSB・SLB 1522	240
FDR-B256	256	SSM・SLM・SSB・SLB 2028	300
FDR-B303	303	SSM・SLM・SSB・SLB 2233	300
FDR-B376	376	SSM・SLM・SSB・SLB 3040	390

■ 材質 / 表面処理 : A6063S-T5 / シルバーアルマイト

KS-G SERIES

KSB・KLB用ガスケット



- 製品のCADデータはホームページよりダウンロード可能です。
- メンテナンス時の交換用ガスケットです。
- 粘着テープ付きです。

型番・標準価格

型番	対応機種	標準価格
KS-G0810	KSB・KLB 0810	190
KS-G1010	KSB・KLB 1010	210
KS-G1013	KSB・KLB 1013	260

■ 材質：EPDM t3.0

SSM-G SERIES

SSM・SLM用ガスケット



- 製品のCADデータはホームページよりダウンロード可能です。
- メンテナンス時の交換用ガスケットです。
- 粘着テープ付きです。

型番・標準価格

型番	対応機種	標準価格
SSM-G1215	SSM・SLM 1215	▲ 320
SSM-G1515	SSM・SLM 1515	▲ 350
SSM-G1522	SSM・SLM 1522	▲ 440
SSM-G2020	SSM・SLM 2020	550
SSM-G2028	SSM・SLM 2028	760
SSM-G2233	SSM・SLM 2233	▲ 940
SSM-G3040	SSM・SLM 3040	▲1,590

■ 材質：EPDM t5.0

▲は値上げした製品です。

SSB-G SERIES

SSB・SLB用ガスケット



- 製品のCADデータはホームページよりダウンロード可能です。
- メンテナンス時の交換用ガスケットです。
- 粘着テープ付きです。

型番・標準価格

型番	対応機種	標準価格
SSB-G1215	SSB・SLB 1215	▲ 330
SSB-G1515	SSB・SLB 1515	▲ 390
SSB-G1522	SSB・SLB 1522	▲ 440
SSB-G2020	SSB・SLB 2020	540
SSB-G2028	SSB・SLB 2028	760
SSB-G2233	SSB・SLB 2233	840
SSB-G3040	SSB・SLB 3040	▲1,530

■ 材質：EPDM t5.0

▲は値上げした製品です。

型番目次/
Photo
INDEX

プラスチック
ケース

キャリング
ケース

防水・防塵
樹脂ボックス

防水・防塵
アルミ/
ステンレス
ボックス

端子ボックス/
防水コネクタ/
ケーブル
グランド

アルミ
フレーム/
ヒートシンク
ケース

アルミサッシ
ケース

メタル
ケース

フリーサイズ
ケース/
フリーサイズ
パネル

ラックケース/
サブラック

機板/
ラックパネル

電池ホルダー/
電池ボックス

アクセサリ
/機構部品

カスタム製品

技術資料/
各種ご案内



- ステンレス製のポール・電柱取付金具です。
- ステンレスボックスに取り付けの際は、防水効果を失わないよう溶接での取付をお勧めします。当社にてボックスに取り付けた状態（カスタム対応）での購入も可能です。
- ダイキャストボックスに取付の際は、ビスセットSSK-Bシリーズ（P4-64）を別途購入下さい。
- ポール・電柱に取付の際は、ポール取付ベルトPKBシリーズ(P4-66)を別途購入下さい。

外観寸法図

■ 製品のCADデータはホームページよりダウンロード可能です。

型番目次/
Photo
INDEX

プラスチック
ケース

キャリング
ケース

防水・防塵
樹脂ボックス

防水・防塵
アルミ/
ステンレス
ボックス

端子ボックス/
防水コネクタ/
ケーブル
グランド

アルミ
フレーム/
ヒートシンク
ケース

アルミサッシ
ケース

メタル
ケース

フリーサイズ
ケース/
フリーサイズ
パネル

ラックケース/
サブラック

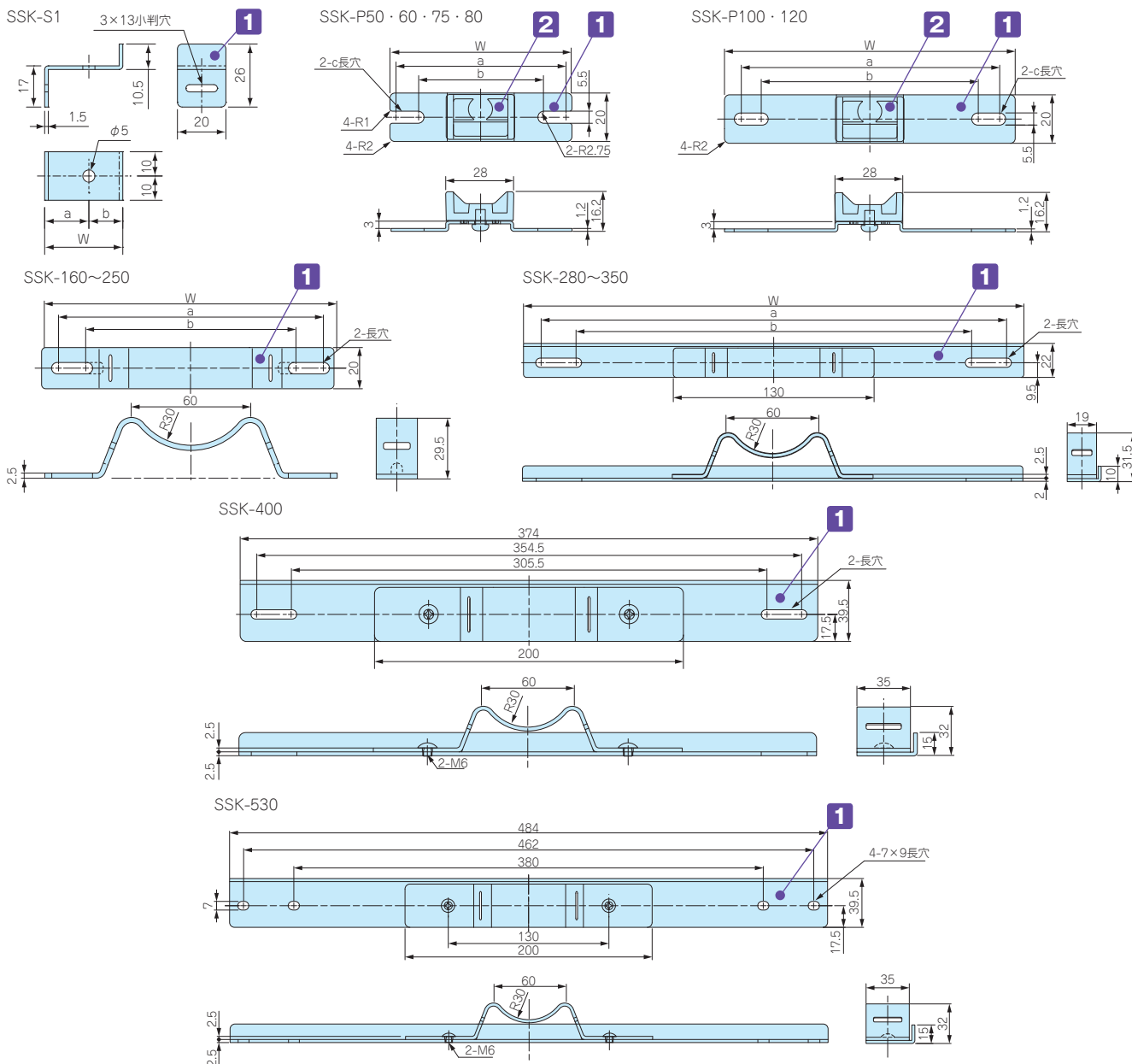
棚板/
ラックパネル

電池ホルダー/
電池ボックス

アクセサリ
/機構部品

カスタム製品

技術資料/
各種ご案内



構成内容

No.	名称	個数	材質	色/表面処理
1	取付金具	2	ステンレス SUS304	バレル研磨
2	マウントブラケット	2	ASA樹脂 (耐候性樹脂)	ホワイトグレー

型番・寸法・標準価格

型番	W	a	b	c	対応ベルト	入数	標準価格/袋
SSK-S1	32.25	18.25	14	—	PKB-10PM、10P、PKB-10S	4/袋	590
SSK-P50	50	44.5	37.5	5.5×9	PKB-10PM、10P、PKB-10S	2/袋	▲1,640
SSK-P60	60	54.5	47.5	5.5×9	PKB-10PM、10P、PKB-10S	2/袋	▲1,640
SSK-P75	75	69.5	55.5	5.5×12.5	PKB-10PM、10P、PKB-10S	2/袋	▲1,730
SSK-P80	80	74.5	64.5	5.5×10.5	PKB-10PM、10P、PKB-10S	2/袋	▲1,730
SSK-P100	100	88.1	76.5	5.5×11.3	PKB-10PM、10P、PKB-10S	2/袋	▲1,830
SSK-P120	120	106.5	88.5	5.5×14.5	PKB-10PM、10P、PKB-10S	2/袋	▲1,990
SSK-160	142	129.5	106.5	—	PKB-10PM、10P、PKB-10S	2/袋	2,510
SSK-170	152	142.3	101	—	PKB-10PM、10P、PKB-10S	2/袋	2,620
SSK-200	174	161.5	112.5	—	PKB-10PM、10P、PKB-10S	2/袋	2,680
SSK-210	192	180.5	131.5	—	PKB-10PM、10P、PKB-10S	2/袋	2,840
SSK-250	230	215.5	166.5	—	PKB-10PM、10P、PKB-10S	2/袋	3,100
SSK-280	260	244.5	195.5	—	PKB-10PM、10P、PKB-10S	2/袋	▲3,610
SSK-300	280	264.5	215.5	—	PKB-10PM、10P、PKB-10S	2/袋	▲3,730
SSK-350	324	302.5	253.5	—	PKB-10PM、10P、PKB-10S	2/袋	4,180
SSK-400	374	354.5	305.5	—	PKB-20S	2/袋	▲6,360
SSK-530	484	462	380	7×9	PKB-20S	2/袋	▲8,130

▲は値上げした製品です。

型番目次/
Photo
INDEX

プラスチック
ケース

キャリング
ケース

防水・防塵
樹脂ボックス

防水・防塵
アルミ/
ステンレス
ボックス

端子ボックス/
防水コネクタ/
ケーブル
グラブド

アルミ
フレーム/
ヒートシンク
ケース

アルミサッシ
ケース

メタル
ケース

フリーサイズ
ケース/
フリーサイズ
パネル

ラックケース/
サブラック

機板/
ラックパネル

電池ホルダー/
電池ボックス

アクセサリ
/機構部品

カスタム製品

技術資料/
各種ご案内

SSK-B SERIES

SSK用ビスセット

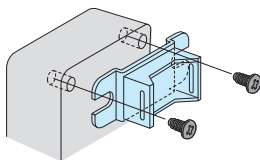
- ポール取付金具用のビスセットです。下記表のダイキャストボックスに取付ける際にご利用下さい。
- 材質/表面処理：ステンレス/無処理

型番・標準価格

型番	付属ビス	対応ボックス	入数	標準価格/袋
SSK-B4-15N	M4×15 ナベビス、ナット	AW5-4-7~8-5-18	4/袋	210
SSK-B4-25N	M4×25 ナベビス、ナット	AD7-7-4~20-10-8 BDN9-9-6、10-14-7	4/袋	220
SSK-B5-8T	M5×8 バインドタッピングビス	HQシリーズ	4/袋	130
SSK-B5-15N	M5×15 ナベビス、ナット	AW9-9-10~21-9-31	4/袋	250
SSK-B5-25N	M5×25 ナベビス、ナット	ALCシリーズ BDN12-22-8、16-26-9	4/袋	270
SSK-B5-35N	M5×35 ナベビス、ナット	AD12-12-10~AD64-32-12	4/袋	310
SSK-B6-40N	M6×40 ナベビス、ナット	AD48-16-10、40-20-12、48-24-12、48-32-12	4/袋	380

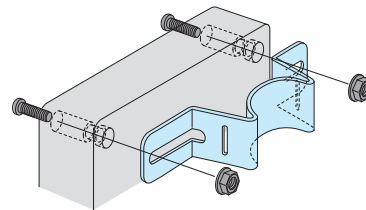
- ボックスへの取付け方法は下記3種類になります。

M5タッピングビス



SSK-B5-8T

M4/M5/M6ナベビス、ナット



SSK-B4-15N SSK-B4-25N
SSK-B5-15N SSK-B5-25N
SSK-B5-35N SSK-B6-40N

ボール取付金具・ビスセット対応表

BDN シリーズ

	ボックス型番	ボール取付金具型番		ビスセット型番
		たて型	よこ型	
BDN	9-9-6	SSK-P75	SSK-P100	SSK-B4-25-N
	10-14-7	SSK-P80	SSK-160	SSK-B4-25-N
	12-22-8	SSK-P100	SSK-250	SSK-B5-25-N
	16-26-9	SSK-160	SSK-280	SSK-B5-25-N

AD シリーズ

	ボックス型番	ボール取付金具型番		ビスセット型番
		たて型	よこ型	
AD	7-7-4	SSK-P60	SSK-P60	SSK-B4-25-N
	10-7-4	SSK-P60	SSK-P100	SSK-B4-25-N
	15-7-4	SSK-P60	SSK-170	SSK-B4-25-N
	8-8-6	SSK-P80	SSK-P80	SSK-B4-25-N
	12-8-4、12-8-6	SSK-P80	SSK-160	SSK-B4-25-N
	16-8-6	SSK-P80	SSK-200	SSK-B4-25-N
	10-10-8	SSK-P100	SSK-P100	SSK-B4-25-N
	15-10-5、15-10-8	SSK-P100	SSK-170	SSK-B4-25-N
	20-10-8	SSK-P100	SSK-250	SSK-B4-25-N
	12-12-10	SSK-P120	SSK-120	SSK-B5-35-N
	18-12-10	SSK-P120	SSK-210	SSK-B5-35-N
	24-12-10	SSK-P120	SSK-280	SSK-B5-35-N
	16-16-10	SSK-170	SSK-170	SSK-B5-35-N
	24-16-10	SSK-170	SSK-280	SSK-B5-35-N
	32-16-10	SSK-170	SSK-350	SSK-B5-35-N
	48-16-10	SSK-170	—	SSK-B5-35-N
	48-16-10	—	SSK-530	SSK-B6-40-N
	20-20-12	SSK-210	SSK-210	SSK-B5-35-N
	30-20-12	SSK-210	SSK-350	SSK-B5-35-N
	40-20-12	SSK-210	—	SSK-B5-35-N
	40-20-12	—	SSK-530	SSK-B6-40-N
	24-24-12	SSK-280	SSK-280	SSK-B5-35-N
	36-24-12	SSK-280	SSK-400	SSK-B5-35-N
	48-24-12	SSK-280	—	SSK-B5-35-N
	48-24-12	—	SSK-530	SSK-B6-40-N
	32-32-12	SSK-350	SSK-350	SSK-B5-35-N
	48-32-12	SSK-350	—	SSK-B5-35-N
	48-32-12	—	SSK-530	SSK-B6-40-N
	64-32-12	SSK-350	—	SSK-B5-35-N

ALC シリーズ

	ボックス型番	ボール取付金具型番		ビスセット型番
		たて型	よこ型	
ALC	12-9-6	SSK-P50	SSK-120	SSK-B5-25N
	16-9-6	SSK-P50	SSK-170	SSK-B5-25N
	25-9-6	SSK-P50	SSK-280	SSK-B5-25N
	14-11-6	SSK-P75	SSK-160	SSK-B5-25N
	20-11-6	SSK-P75	SSK-250	SSK-B5-25N
	16-13-7	SSK-P100	SSK-170	SSK-B5-25N
	22-13-7	SSK-P100	SSK-250	SSK-B5-25N
	18-15-6、18-15-9	SSK-P120	SSK-210	SSK-B5-25N
	26-15-6、26-15-9	SSK-P120	SSK-280	SSK-B5-25N
	20-17-6、20-17-9	SSK-160	SSK-250	SSK-B5-25N
	28-17-6、28-17-9	SSK-160	SSK-300	SSK-B5-25N
	23-20-12	SSK-200	SSK-250	SSK-B5-25N
	33-20-12	SSK-200	SSK-400	SSK-B5-25N
	28-25-12	SSK-250	SSK-300	SSK-B5-25N
	33-30-12	SSK-280	—	SSK-B5-25N
	38-25-12	SSK-250	—	SSK-B5-25N
	43-30-12	SSK-280	—	SSK-B5-25N

HQ シリーズ

	ボックス型番	ボール取付金具型番		ビスセット型番
		たて型	よこ型	
HQ	10-10-5、10-10-7	SSK-P50	—	SSK-B5-8T
	15-10-5、15-10-8	SSK-P80	SSK-160	SSK-B5-8T
	15-11-3	SSK-P100	SSK-160	SSK-B5-8T
	16-16-6、16-16-8	SSK-170	SSK-170	SSK-B5-8T
	19-10-5、19-10-7	—	SSK-200	SSK-B5-8T
	20-15-3、20-15-5、20-15-9	SSK-160	SSK-210	SSK-B5-8T
	26-18-6	SSK-200	SSK-280	SSK-B5-8T
	27-17-7、27-17-10	SSK-170	SSK-280	SSK-B5-8T

AW シリーズ

	ボックス型番	ボール取付金具型番		ビスセット型番
		たて型	よこ型	
AW	5-4-7	—	SSK-P100	SSK-B4-15N
	5-4-9	—	SSK-P120	SSK-B4-15N
	5-4-11	—	SSK-160	SSK-B4-15N
	5-4-14	—	SSK-200	SSK-B4-15N
	7-7-8	SSK-P50	SSK-P120	SSK-B4-15N
	7-7-11	SSK-P50	SSK-160	SSK-B4-15N
	7-7-15	SSK-P50	SSK-210	SSK-B4-15N
	7-7-20	SSK-P50	SSK-250	SSK-B4-15N
	7-7-25	SSK-P50	SSK-300	SSK-B4-15N
	8-5-9	SSK-P75	SSK-160	SSK-B4-15N
	8-5-12	SSK-P75	SSK-160	SSK-B4-15N
	8-5-14	SSK-P75	SSK-200	SSK-B4-15N
	8-5-18	SSK-P75	SSK-250	SSK-B4-15N
	9-9-10	SSK-P75	SSK-160	SSK-B5-15N
	9-9-13	SSK-P75	SSK-170	SSK-B5-15N
	9-9-17	SSK-P75	SSK-250	SSK-B5-15N
	9-9-22	SSK-P75	SSK-280	SSK-B5-15N
	9-9-28	SSK-P75	SSK-350	SSK-B5-15N
	11-6-11	SSK-P100	SSK-160	SSK-B5-15N
	11-6-15	SSK-P100	SSK-210	SSK-B5-15N
	11-6-19	SSK-P100	SSK-250	SSK-B5-15N
	11-6-24	SSK-P100	SSK-300	SSK-B5-15N
	12-8-11	SSK-P120	SSK-160	SSK-B5-15N
	12-8-14	SSK-P120	SSK-200	SSK-B5-15N
	12-8-17	SSK-P120	SSK-250	SSK-B5-15N
	12-8-22	SSK-P120	SSK-280	SSK-B5-15N
	16-9-14	SSK-160	SSK-200	SSK-B5-15N
	16-9-18	SSK-160	SSK-250	SSK-B5-15N
	16-9-23	SSK-160	SSK-280	SSK-B5-15N
	16-9-28	SSK-160	SSK-350	SSK-B5-15N
	21-9-17	SSK-210	SSK-250	SSK-B5-15N
21-9-21	SSK-210	SSK-280	SSK-B5-15N	
21-9-26	SSK-210	SSK-350	SSK-B5-15N	
21-9-31	SSK-210	SSK-400	SSK-B5-15N	

SSM SSBシリーズ

■ ボックスへの取付は溶接になります。

	ボックス型番			ボール取付金具型番	
	たて型	よこ型	たて型	よこ型	
SSM SSB	121508	—	SSK-S1	—	
	151508	152206	152210	SSK-160	—
	202010	202806	—	SSK-210	—
	202812	223312	—	SSK-300	—
	304015	—	—	SSK-300	—

KSBシリーズ

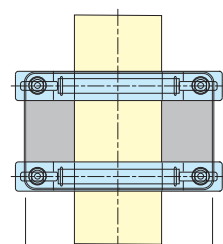
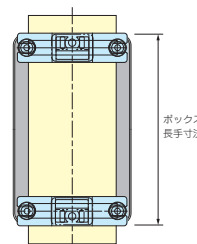
■ ボックスへの取付は溶接になります。

	ボックス型番			ボール取付金具型番	
	たて型	よこ型	たて型	よこ型	
KSB	081006	101006	101008	SSK-S1	—
	101306	101308	—	—	—

■ たて型取付けかよこ型取付けかで使用する取付金具が異なります。

たて型取付
(長手寸法たて)

よこ型取付
(長手寸法よこ)





PKB-10PM, 10P

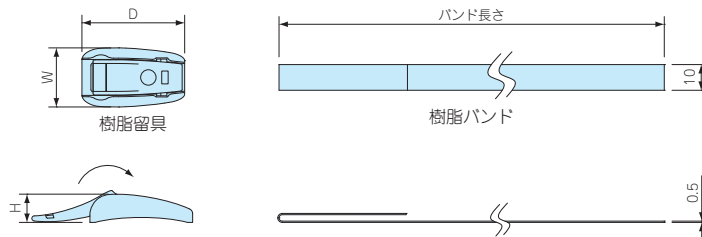


PKB-10S, 20S

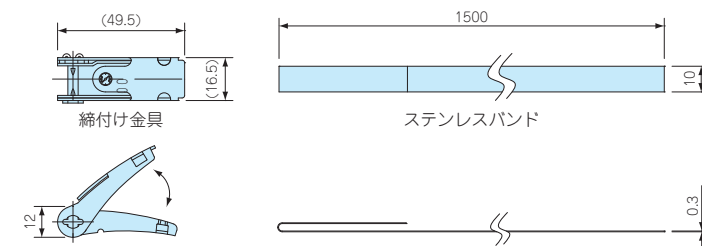
- φ25からφ60のポールに締付可能な小型の樹脂製ベルトPKB-10PMを追加しました。その他のベルトはφ60からφ400の電柱に締付可能です。
 - ポール・電柱に取付ける為のベルトです。1回使い切りタイプです。
 - 締付け力の強いステンレス製と、取付の簡単な樹脂製の2タイプを用意しています。
 - 下記図面は代表共通図です。
- 各製品の詳細図はホームページよりCAD・PDF図をダウンロードしてご確認ください。

外觀寸法図

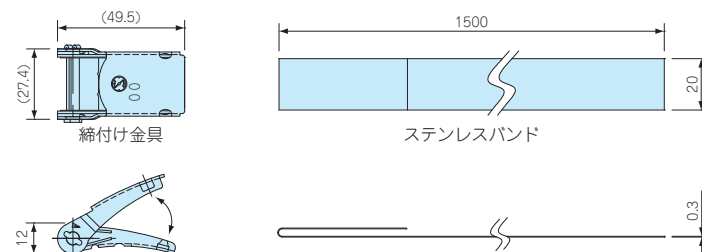
PKB-10PM, 10P



PKB-10S



PKB-20S



構成内容

名称	個数	材質	色 / 表面処理
締付け金具	2	ステンレス SUS304 / POM樹脂	バレル研磨 / 黒色
バンド	2	ステンレス SUS430 / PET樹脂	BA仕上げ / グレー

型番・寸法・標準価格

型番	W	D	H	バンド長さ	引張り強さ (水平)	自重(g)	バンド長さ	標準価格
NEW PKB-10PM	24	23	11	500mm	0.8kN	14	2 / 袋	730
PKB-10P	23	40	11	1,500mm	1.3kN	31.8	2 / 袋	▲ 810
PKB-10S	—	—	—	1,500mm	1.4kN	101.6	2 / 袋	▲ 710
PKB-20S	—	—	—	1,500mm	2.9kN	182.2	2 / 袋	▲ 1,050

▲は値上げした製品です。

型番目次 / Photo INDEX

プラスチックケース

キャリングケース

防水・防塵樹脂ボックス

防水・防塵アルミ/ステンレスボックス

端子ボックス / 防水コネクタ / ケーブルグラウンド

アルミフレーム / ヒートシンクケース

アルミサッシケース

メタルケース

フリーサイズケース / フリーサイズパネル

ラックケース / サブラック

機板 / ラックパネル

電池ホルダー / 電池ボックス

アクセサリ / 機構部品

カスタム製品

技術資料 / 各種ご案内

4

SZ SERIES 防水シール座金

防水・防塵アルミ/ステンレスボックス

型番目次/Photo INDEX

プラスチックケース

キャリングケース

防水・防塵樹脂ボックス

防水・防塵アルミ/ステンレスボックス

端子ボックス/防水コネクタ/ケーブルグランド

アルミフレーム/ヒートシンクケース

アルミサッシケース

メタルケース

フリーサイズケース/フリーサイズパネル

ラックケース/サブラック

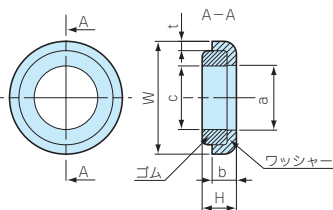
棚板/ラックパネル

電池ホルダー/電池ボックス

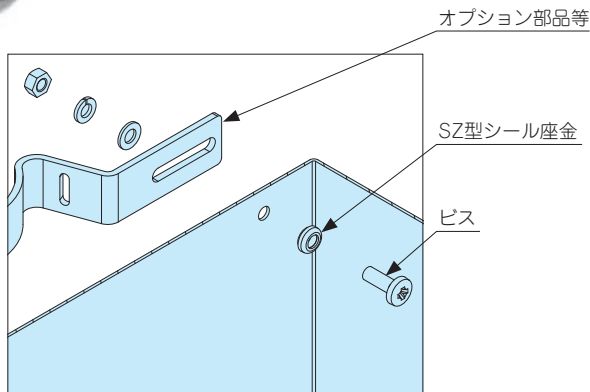
アクセサリ/機構部品

カスタム製品

技術資料/各種ご案内



■機種ごとにゴム形状に違いがありますが性能は同等です。



テクニカルデータ			
耐水圧 : M3~M10	200kg/cm ²	5min	
M12, M16	100kg/cm ²	5min	

型番・寸法・標準価格

型番	W	H	a	b	c	t	ワッシャー材質	ゴム材質	色	適用ビス	入数	標準価格/袋
SZ- 3N	7	2.7	3.2	2.2	3.1	0.5	SUS304	NBR	黒	M 3	1 / 袋	▲ 80
SZ- 3S	7	2.7	3.2	2.2	3.1	0.5	SUS304	シリコン	茶	M 3	1 / 袋	110
SZ- 4N	8	2.8	4.2	2.1	4.1	0.5	SUS304	NBR	黒	M 4	1 / 袋	▲ 80
SZ- 4S	8	2.8	4.2	2.1	4.1	0.5	SUS304	シリコン	茶	M 4	1 / 袋	110
SZ- 5N	9.5	3.6	5.2	2.7	5.1	0.8	SUS304	NBR	黒	M 5	1 / 袋	80
SZ- 5S	9.5	3.6	5.2	2.7	5.1	0.8	SUS304	シリコン	茶	M 5	1 / 袋	130
SZ- 6N	11.5	4	6.2	3	6.2	1	SUS304	NBR	黒	M 6	1 / 袋	▲100
SZ- 6S	11.5	4	6.2	3	6.2	1	SUS304	シリコン	茶	M 6	1 / 袋	140
SZ- 8N	15.2	3.8	8.2	3.2	8.2	1	SUS304	NBR	黒	M 8	1 / 袋	▲110
SZ- 8S	15.2	3.8	8.2	3.2	8.2	1	SUS304	シリコン	茶	M 8	1 / 袋	145
SZ-10N	18	5.3	10.2	4	10.2	1.5	SUS304	NBR	黒	M10	1 / 袋	▲180
SZ-10S	18	5.3	10.2	4	10.2	1.5	SUS304	シリコン	茶	M10	1 / 袋	190
SZ-12N	24	6.1	14.2	4.8	12.2	1.5	SUS304	NBR	黒	M12	1 / 袋	▲230
SZ-12S	24	6.1	14.2	4.8	12.2	1.5	SUS304	シリコン	茶	M12	1 / 袋	320
SZ-16N	30	6.8	18.4	5.3	16	1.9	SUS304	NBR	黒	M16	1 / 袋	▲320
SZ-16S	30	6.8	18.4	5.3	16	1.9	SUS304	シリコン	茶	M16	1 / 袋	550

▲は値上げした製品です。

太平洋化成

F-200SI 耐候性フッ素樹脂スプレー塗料



- 耐候性を上げる為の塗料で無色透明の塗膜で自然乾燥でもご使用いただけるスプレータイプです。
- 紫外線に強く樹脂（ポリエチレン、ポリプロピレンは除く）、ゴム製品の劣化防止、鉄、アルミの防食等幅広くご使用いただける塗料です。

型番・標準価格

型番	塗料色	容量	入数	標準価格/本
F-200SI	透明	300m ^l	1 / 本	▲3,280

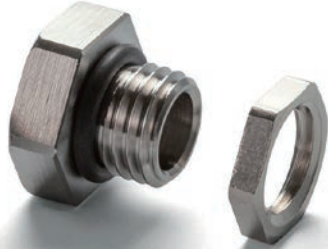
▲は値上げした製品です。

PMF-12M

プロテクティブベント ステンレスタイプ



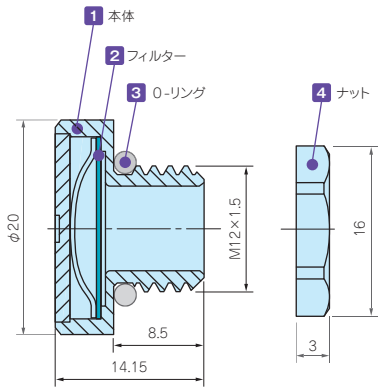
筐体内の圧力変動調整・通気対策製品



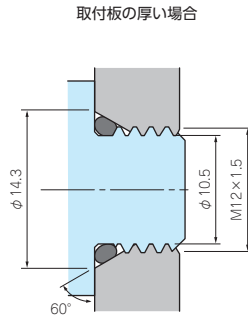
取付例

- 耐久性と耐薬品性に優れたステンレスタイプのプロテクティブベントです。
- IP68 (水深2m / 1時間) の防水・防塵性能、-40℃~125℃までの耐熱性があり、屋外・工場などの過酷な環境での使用が可能です。
- 最大容積20ℓ以内の筐体に適しています。
- 屋外設置の際は側面への取付が推奨です。
- 本製品は工業・電機製品の使用に限られます。食品・化粧品・医療機器、それらの生産設備には使用できません。

外観寸法図

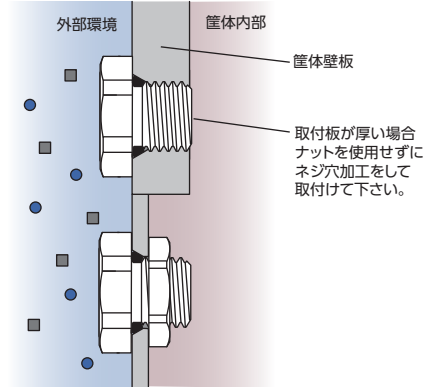


推奨穴加工図



■ 締付け時Oリングの変形を防ぐため60°のテーパ加工を推奨致します。ナットを使用する場合はテーパ無しφ12.2貫通穴でも取付可能です。

取付図



■ ナットを使用する場合、適用最大板厚は4.0mmです。

PMF-12M テクニカルデータ

標準通気量	1600ml / min (差圧=7 kPa)
推奨締付トルク	0.6~1.2 N・m
準拠規格 (ナット除く)	IEC60529 (防水・防塵試験): IP66・IP67・IP68・IP69K IEC60068-2-1, 2, 14 (耐熱試験): -40℃~+125℃ IEC60068-2-78 (恒温高湿試験): 温度85℃/湿度85% 1000時間 IEC60068-2-64 (振動試験)

型番・寸法・標準価格

型番	材質				G		ナットSW	標準価格	
	● メタリック	1 本体	2 フィルター	3 O-リング	4 ナット	ネジ規格			取付穴径
NEW PMF-12M		ステンレス	PTFE	シリコンゴム	真鍮 / ニッケルめっき	M12×1.5	φ12.2	15	2,680

筐体内の圧力変動調整・通気対策製品

防水・防塵アルミ/ステンレスボックス



取付例

- プロテクティブベントは、通気性があり水や埃を通さない構造のメンブレンフィルターにより、温度の寒暖差で発生する筐体内の圧力変動を調整する事が出来ます。また、水蒸気放出を促し、筐体内の結露防止対策に有効です。
- コンパクトな省スペース設計の小型機器、ハンディ機器に最適な小型のプロテクティブベントPMF-6Bを追加しました。
- IP68 (水深2m / 1時間) の防水・防塵性能、-40℃~125℃(PMF-6Bは150℃)までの耐熱性があり、屋外・工場などの過酷な環境での使用が可能です。
- PMF-6Bは最大容積2ℓ以内、PMF-12は最大容積5ℓ以内、PMF-12HAは最大容積50ℓ以内の筐体に適しています。
- 屋外設置の際は側面への取付が推奨です。
- 本製品は工業・電機製品の使用に限られます。食品・薬品・化粧品・医療機器、それらの生産設備には使用できません。

型番目次/Photo INDEX

プラスチックケース

キャリングケース

防水・防塵樹脂ボックス

防水・防塵アルミ/ステンレスボックス

端子ボックス/防水コネクタ/ケーブルグランド

アルミフレーム/ヒートシンクケース

アルミサッシケース

メタルケース

フリーサイズケース/フリーサイズパネル

ラックケース/サブラック

棚板/ラックパネル

電池ホルダー/電池ボックス

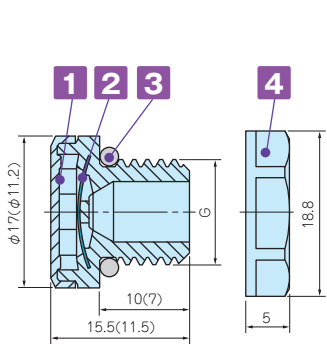
アクセサリ/機構部品

カスタム製品

技術資料/各種ご案内

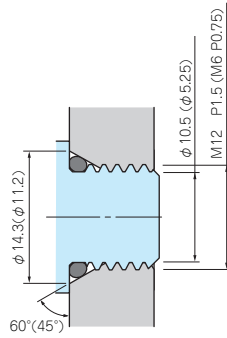
外観寸法図

■ 下記図面は代表共通図です。各製品の詳細図はホームページより CAD・PDF 図をダウンロードしてご確認ください。



()内の数値は、PMF-6Bです。PMF-6Bにはナットが付属されません。

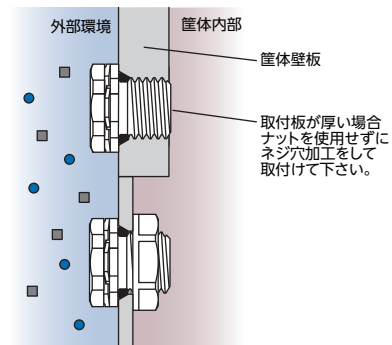
推奨穴加工図



■ 締付け時 Oリングの変形を防ぐためテーパ加工を推奨致します。ナットを使用する場合はテーパ無しの場合φ12.2貫通穴でも取付可能です。

PMF-6B はナットを付属していないためテーパ加工が推奨です。

取付図



■ ナットを使用する場合、適用最大板厚は 4.0mm です。

テクニカルデータ

型番	PMF-6B	PMF-12	PMF-12HA
標準通気量	300ml / min (差圧=7kPa)	450ml / min (差圧=7 kPa)	4000ml / min (差圧=7 kPa)
推奨締付トルク	0.2~0.4 N・m	0.6~0.8 N・m	0.6~0.8 N・m
準拠規格 (ナットを除く)	IEC60529 (防水・防塵試験): IP66・IP67・IP68 IP69K (PMF-6Bは除く) IEC60068-2-1, 2, 14 (耐熱試験): -40℃~+125℃ (PMF-6Bは+150℃) IEC60068-2-78 (恒温高湿試験): 温度85℃/湿度85% 1000時間 IEC60068-2-64 (振動試験): (PMF-6Bのみ) UL94V-0 (難燃性)・UL746C f1		

型番・寸法・標準価格

型番	材質				G		ナットSW	標準価格	
	① 本体	② フィルター	③ O-リング	④ ナット	ネジ規格	取付穴径			
● ライトグレー	● ブラック	① 本体	② フィルター	③ O-リング	④ ナット	ネジ規格	取付穴径	ナットSW	標準価格
—	NEW PMF-6B	PA6 (ボディー) PA66 (キャップ)	PTFE	シリコンゴム	ナット無し	M6 P0.75	—	ナット無し	860
PMF-12S	PMF-12B	PA6	PTFE	シリコンゴム	PA6 (UL94V-2)	M12 P1.5	φ12.2	17	760
PMF-12HAS	PMF-12HAB	PA6	PTFE	シリコンゴム	PA6 (UL94V-2)	M12 P1.5	φ12.2	17	860

PMF-32 SERIES

プロテクティブベント

4

筐体内の圧力変動調整・通気対策製品

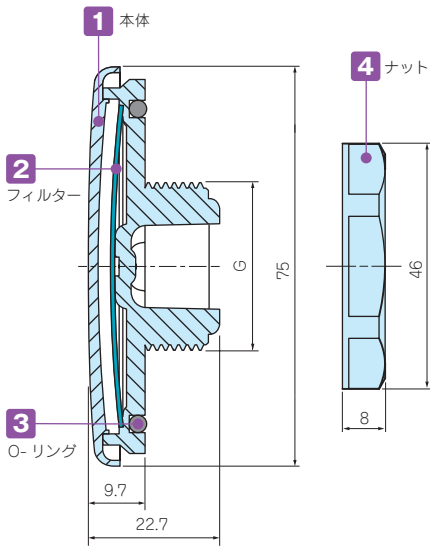
IP68 IP69K



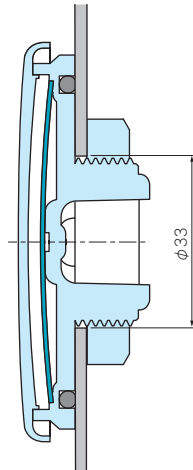
取付例

- 空気流量が格段に高い大型プロテクティブベントです。
- 最大容積200ℓ以内の大型筐体で内圧調整・結露対策にご使用いただけます。
- フラットなデザインなので筐体の外観を損ねません。
- IP68の防水・防塵性能、-40℃~125℃までの耐熱性があり、屋外・工場などの過酷な環境での使用が可能です。
- 太陽光発電モジュール性能認証規格IEC62108に準拠しております。
- 屋外設置の際は側面への取付が推奨です。
- 本製品は工業・電機製品の使用に限られます。食品・薬品・化粧品・医療機器、それらの生産設備には使用できません。

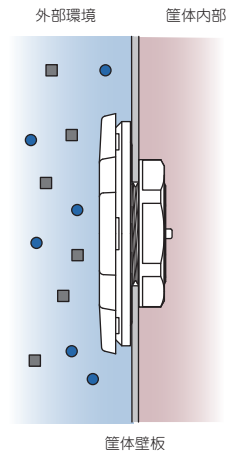
外観寸法図



穴加工図



取付図



■ ナットを使用する場合、適用最大板厚は5.0mmです。

PMF-32S テクニカルデータ

標準通気量	16 ℓ / min (差圧=1.2 kPa)
推奨締付トルク	5 N・m
準拠規格 (ナット除く)	IEC529, 2nd (防水・防塵試験): IP66・IP67・IP68・IP69K IEC60068-2-1, 2, 14 (耐熱試験): -40℃~+125℃ IEC600-2-78 (恒温高湿試験): 温度85℃/湿度85% 1000時間 IEC62108.10.8・9 (太陽光発電 耐久試験): 湿度凍結/高温試験・降水試験 UL94V-0 (難燃性)・UL746C f1

型番・寸法・標準価格

型番	材質				G			ナットSW	標準価格
	1 本体	2 フィルター	3 O-リング	4 ナット	ネジ規格	ネジ外径	取付穴径		
PMF-32S	ポリカーボネート	PTFE	シリコンゴム	PA6	M32×1.5	φ32	φ33	41.5	2,230

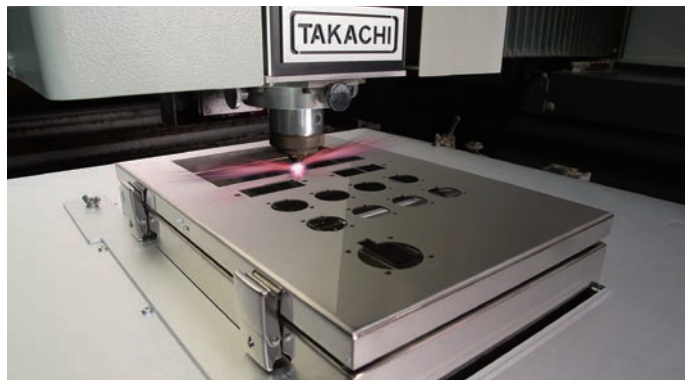
防水・防塵アルミ/ステンレスボックス

型番目次/
Photo
INDEXプラスチック
ケースキャリング
ケース防水・防塵
樹脂ボックス防水・防塵
アルミ/
ステンレス
ボックス端子ボックス/
防水コネクタ/
ケーブル
グラブドアルミ
フレーム/
ヒートシンク
ケースアルミサッシ
ケースメタル
ケースフリーサイズ
ケース/
フリーサイズ
パネルラックケース/
サブラック機板/
ラックパネル電池ホルダー/
電池ボックスアクセサリ
/機構部品

カスタム製品

技術資料/
各種ご案内

お客様仕様のステンレスボックス追加工を1個から短納期にて承ります。



追加工はレーザー加工いたしますので、どんな形状の穴でも加工可能です。

屋外対策用のルーフや遮光板の取付も可能です。

また、お客様指定寸法の特注サイズも対応しております。

型番目次/
Photo
INDEX

プラスチック
ケース

キャリング
ケース

防水・防塵
樹脂ボックス

防水・防塵
アルミ/
ステンレス
ボックス

端子ボックス/
防水コネクタ/
ケーブル
グランド

アルミ
フレーム/
ヒートシンク
ケース

アルミサッシ
ケース

メタル
ケース

フリーサイズ
ケース/
フリーサイズ
パネル

ラックケース/
サブラック

棚板/
ラックパネル

電池ホルダー/
電池ボックス

アクセサリ
/機構部品

カスタム製品

技術資料/
各種ご案内



5

防水ケーブルグランド ラインナップ

M6～M63までの幅広いサイズと、高防水・耐水性・低コスト・耐熱200℃・EMCシールドなど様々なタイプが選択可能です。

端子ボックス／防水コネクタ／ケーブルグランド

型番目次/
Photo
INDEX

プラスチック
ケース

キャリング
ケース

防水・防塵
樹脂ボックス

防水・防塵
アルミ/
ステンレス
ボックス

端子ボックス/
防水コネクタ/
ケーブル
グランド

アルミ
フレーム/
ヒートシンク
ケース

アルミサッシ
ケース

メタル
ケース

フリーサイズ
ケース/
フリーサイズ
パネル

ラックケース/
サブラック

棚板/
ラックパネル

電池ホルダー/
電池ボックス

アクセサリ
/機構部品

カスタム製品

技術資料/
各種ご案内

ネジ サイズ	タイプ・材質						
	AGシリーズ 高防水タイプ 【樹脂製】 IP68 1bar/30min	THA 45シリーズ 一体成型タイプ 【樹脂製】 IP68 5bar/1h	RMW・RM・RPGシリーズ 耐候性/低コストタイプ 【樹脂製】 IP67相当	RSPシリーズ スパイラルタイプ 【樹脂製】 IP67相当	AGMシリーズ 高防水タイプ 【金属製】 IP68 1bar/30min	AGHシリーズ 耐熱200℃タイプ 【金属製】 IP68 1bar/30min	AGEシリーズ シールドタイプ 【金属製】 IP68 2bar/30min IP69K
M6							
M8							
M10							
M12							
M16							
M20							
M25							
M32							
M40							
M50							
M63							
PG7							
PG9							
PG11							
PG13.5							
PG16							
PG21							
PG29							

製品使用例

防水ケーブルグランド・防水コネクタシリーズは屋外用通信器、制御盤、工作機械、プラント設備、鉄道・船舶、LED照明、太陽光発電などの電力ケーブル、センサーケーブルの防水・防塵に最適です。

屋外用通信機



リモート監視システム



医療コントローラ



プラント用コントローラー



水質汚濁測定器



工場用ハンディターミナル



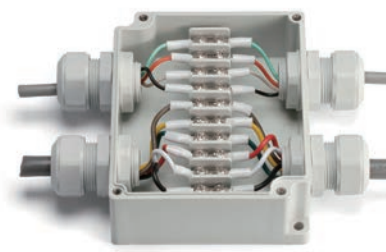
産業用モーター



屋外用LED電源装置



電気中継ボックス



自動生産ライン



鉄道制御



プラント制御



5

端子ボックス／防水コネクタ／ケーブルグランド

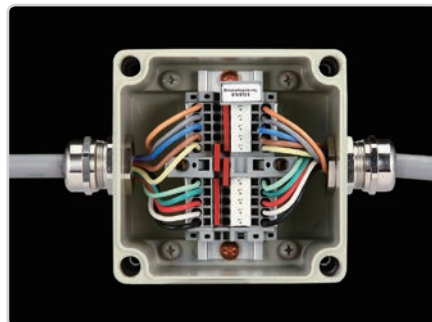
型番目次/
Photo
INDEXプラスチック
ケースキャリング
ケース防水・防塵
樹脂ボックス防水・防塵
アルミ/
ステンレス
ボックス端子ボックス/
防水コネクタ/
ケーブル
グランドアルミ
フレーム/
ヒートシンク
ケースアルミサッシ
ケースメタル
ケースフリーサイズ
ケース/
フリーサイズ
パネルラックケース/
サブラック棚板/
ラックパネル電池ホルダー/
電池ボックスアクセサリ/
機構部品

カスタム製品

技術資料/
各種ご案内

タカチ防水・防塵ボックスと合わせてご利用下さい。

タカチはプラスチック・アルミダイキャスト・ステンレス製の様々な防水・防塵ボックスを販売しております。ボックスとケーブルグランドを合わせてご利用下さい。



ケーブルグランド取付穴加工について

タカチ防水・防塵ボックスにケーブルグランド・防水コネクタ取付穴を追加加工致します。
全てのケーブルグランドに対応した穴加工が可能です。
穴加工は受注後3日後発送の納期で承ります。



営業部

穴加工についてのご質問・お見積・ご注文は、営業部までお問い合わせ下さい。

●電話でお問い合わせ



TEL 048-222-7640

●メールでお問い合わせ



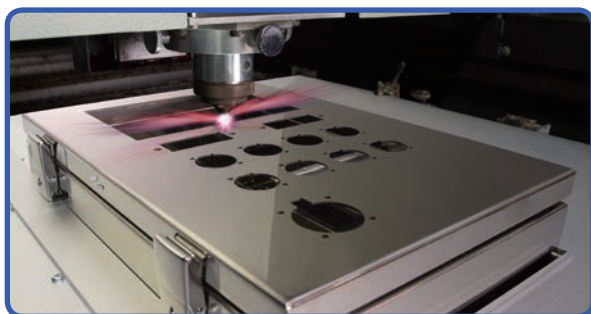
custom@takachi-el.co.jp

丸穴・ダブルD穴

CNC切削機により加工、ステンレスボックスにはレーザー加工を致します。



Custom



Custom



5

端子ボックス／防水コネクタ／ケーブルグランド

型番目次/
Photo
INDEX

プラスチック
ケース

キャリング
ケース

防水・防塵
樹脂ボックス

防水・防塵
アルミ/
ステンレス
ボックス

端子ボックス/
防水コネクタ/
ケーブル
グランド

アルミ
フレーム/
ヒートシンク
ケース

アルミサック
ケース

メタル
ケース

フリーサイズ
ケース/
フリーサイズ
パネル

ラックケース/
サブラック

棚板/
ラックパネル

電池ホルダー/
電池ボックス

アクセサリ
/機構部品

カスタム製品

技術資料/
各種ご案内

ザグリ穴

板厚の厚いボックスに取付る際、加工穴の周囲を削って肉薄にしたり、導通接触させシールドやグランドを取りたい場合に塗装・アルマイトを剥がす加工を致します。



Custom



ネジ穴加工

ナットを使用せず、ケーブルグランドをボックスに取付けたい場合のネジ穴加工を致します。



タカチではマシニングセンタにより、螺旋状のタップ加工を致します。ケーブルグランド用の穴はM6～40、PG7～29まで加工可能です。アルミダイキャスト等の肉厚素材でもネジ穴加工は問題ありません。

※ケーブルグランド取付時にねじ込みがきつい場合、工具(スパナ等)を使用して取付けて下さい。



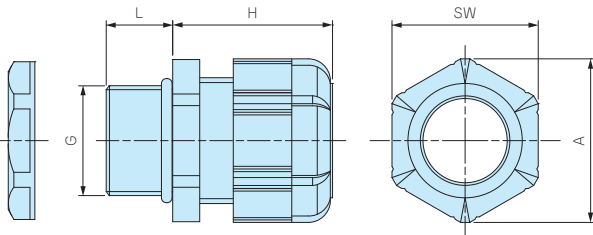
- 紫外線や経年劣化に強いシリコンゴムを使用した耐候性ケーブルグランド。
- 屋外での防水機器の配線に最適です。

構成内容

■ PA = ポリアミドの略称

No.	名称	材質
1	キャップ	PA66 (UL94V-2)
2	ゴムブッシュ	シリコン
3	コネクタ本体	PA66 (UL94V-2)
4	O-リング	シリコン
5	ナット	PA66 (UL94V-2)

外観寸法図



テクニカルデータ

保護等級: IP67相当
使用温度範囲: -20℃~+80℃

- 詳細寸法・CADデータは、ホームページをご覧ください。
- RMW10S-6にはナットが付属していません。取付けの際は、相手側にネジ穴加工が必要となります。

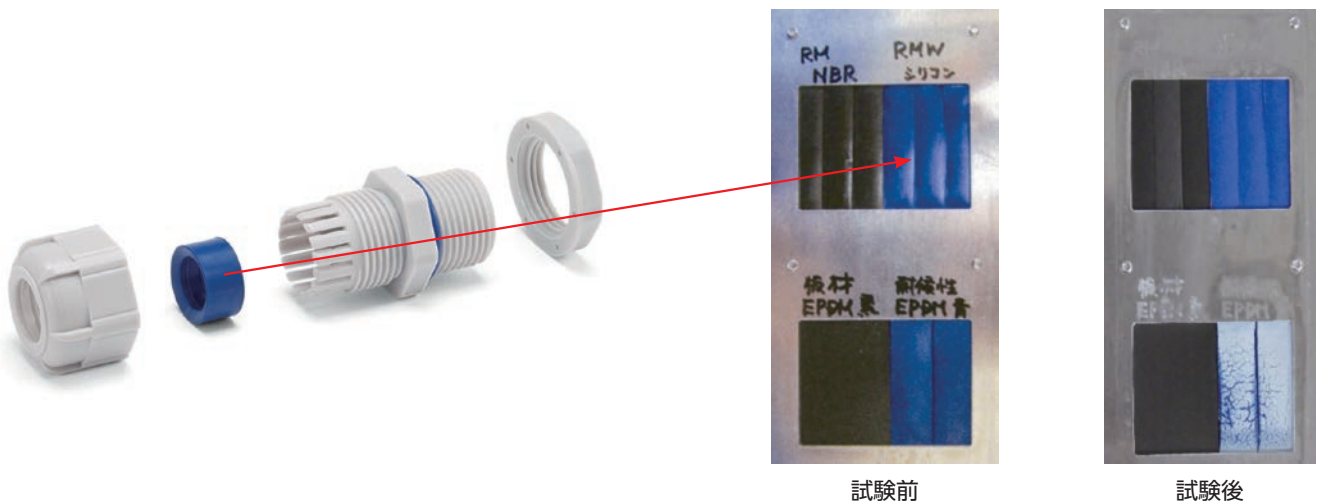
型番・寸法・標準価格

型番	G		適合ケーブル径		L	H 最大	SW	A	入数	標準価格 / 袋	
	● ブラック(B)	● ライトグレー(S)	ネジ規格	取付穴径							最小
RMW8L-2.5B	RMW8L-2.5S	M8×1.25	φ8.2	1	2.5	13	19.5	11.8	13.5	1 / 袋	110
RMW8L-4B	RMW8L-4S	M8×1.25	φ8.2	2.5	4	13	19.5	11.8	13.5	1 / 袋	110
RMW10S-6B	RMW10S-6S	M10×1.5	ナット無	3	6	8	20.5	13	14.4	1 / 袋	100
RMW10L-6B	RMW10L-6S	M10×1.5	φ10.2	3	6	13	20.5	13	14.4	1 / 袋	110
RMW12S-7B	RMW12S-7S	M12×1.5	φ12.2	3.5	7	9	20.5	16	17.6	1 / 袋	100
RMW12L-7B	RMW12L-7S	M12×1.5	φ12.2	3.5	7	14.5	20.5	16	17.7	1 / 袋	110
RMW16S-8B	RMW16S-8S	M16×1.5	φ16.2	4	8	9	23.5	19	21	1 / 袋	110
RMW16L-8B	RMW16L-8S	M16×1.5	φ16.2	4	8	15	24	19	21	1 / 袋	120
RMW20S-12B	RMW20S-12S	M20×1.5	φ20.2	6	12	10	29	24	26.2	1 / 袋	120
RMW20L-12B	RMW20L-12S	M20×1.5	φ20.2	6	12	15	28.5	24	26.2	1 / 袋	140
RMW25L-17B	RMW25L-17S	M25×1.5	φ25.2	11	17	15	35	33	36.2	1 / 袋	220
RMW32L-21B	RMW32L-21S	M32×1.5	φ32.3	13	21	15	38	36	39.5	1 / 袋	290
RMW40L-27B	RMW40L-27S	M40×1.5	φ40.3	18	27	18	43.5	45.7	50.5	1 / 袋	530
RMW50L-38B	RMW50L-38S	M50×1.5	φ50.4	27	38	20	50.5	60	66.5	1 / 袋	930
RMW8L-2.5B-P	RMW8L-2.5S-P	M8×1.25	φ8.2	1	2.5	13	19.5	11.8	13.5	100 / 袋	7,360
RMW8L-4B-P	RMW8L-4S-P	M8×1.25	φ8.2	2.5	4	13	19.5	11.8	13.5	100 / 袋	7,360
RMW10L-6B-P	RMW10L-6S-P	M10×1.5	φ10.2	3	6	13	20.5	13	14.4	100 / 袋	7,520
RMW12S-7B-P	RMW12S-7S-P	M12×1.5	φ12.2	3.5	7	9	20.5	16	17.6	100 / 袋	6,290
RMW12L-7B-P	RMW12L-7S-P	M12×1.5	φ12.2	3.5	7	14.5	20.5	16	17.7	100 / 袋	6,750
RMW16S-8B-P	RMW16S-8S-P	M16×1.5	φ16.2	4	8	9	23.5	19	21	100 / 袋	7,520
RMW16L-8B-P	RMW16L-8S-P	M16×1.5	φ16.2	4	8	15	24	19	21	100 / 袋	7,750
RMW20S-12B-P	RMW20S-12S-P	M20×1.5	φ20.2	6	12	10	29	24	26.2	100 / 袋	8,740
RMW20L-12B-P	RMW20L-12S-P	M20×1.5	φ20.2	6	12	15	28.5	24	26.2	100 / 袋	9,660
RMW25L-17B-P	RMW25L-17S-P	M25×1.5	φ25.2	11	17	15	35	33	36.2	100 / 袋	16,570

■ 数量の多い場合は、単価の安い100個パックでご購入下さい。

RMWシリーズ シリコン製ゴムブッシュ 耐候性試験結果

【試験品】 RMWシリーズのゴムブッシュの1箇所を切り、下記のようにアルミプレートに固定したものを試験。



【試験方法】

試験装置：スーパーキセノンウェザーメーター SX75（スガ試験機株式会社製）

試験条件：JIS B7754：1991 キセノンアークランプ式耐光性及び耐候性試験機に規定される装置を用いて下記の条件で行った。

放射照度：180W/m²（調節波長範囲 300～400nm）

ブラックパネル温度：63±3℃ 相対湿度：50±10%

サイクル条件：120分サイクル（18分間照射及び水噴霧、102分照射）

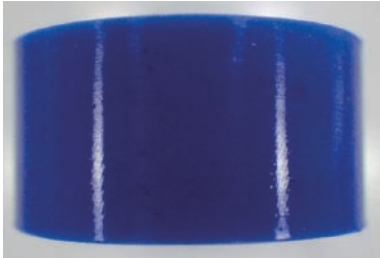
試験時間：2000時間（約4年相当）

放射露光量：1296MJ/m²

【試験結果】

外観：表面に亀裂、光沢、粉状の物質が表面に出てくる等の変化は見られない。材質の柔軟性もほぼ変化なし。

〔試験前の外観〕



〔試験後そのままの状態の外観〕



【他の材料での試験結果】

NBR (RMシリーズで使用しているもの) 外観：表面の光沢が無くなり、材質の硬化があった。

〔試験前の外観〕

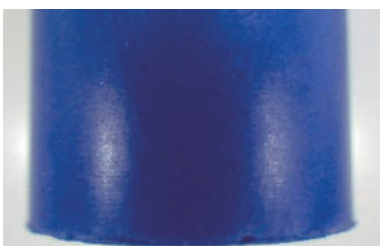


〔試験後そのままの状態の外観〕

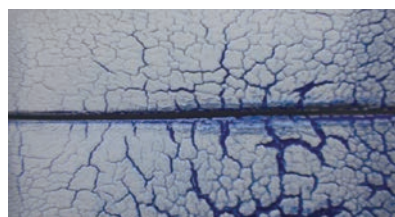


EPDM (他社の耐候性ケーブルグランドで使用しているもの) 外観：亀裂が発生し、変色が大きく、粉状の物質が表面に出ている。

〔試験前の外観〕

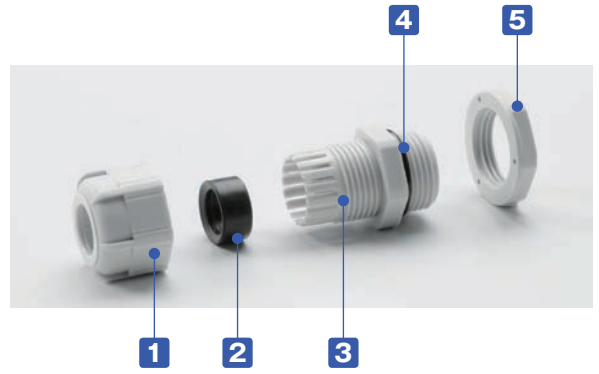


〔試験後そのままの状態の外観〕





- ネジ部がMネジ規格の汎用ケーブルグランドです。
- ネジサイズM8～M63、対応ケーブル外径はφ1mm～φ44mmまでの幅広いラインナップ。
- 耐油性の高いNBRゴムを使用しています。
- IP67の防水性かつ、大幅な低価格となっています。

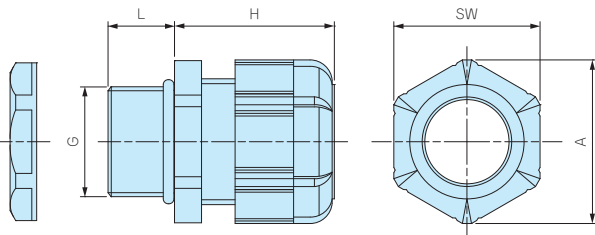


構成内容

■ PA = ポリアミドの略称

No.	名称	材質
1	キャップ	PA66 (UL94V-2)
2	ゴムブッシュ	NBR
3	コネクタ本体	PA66 (UL94V-2)
4	O-リング	NBR
5	ナット	PA66 (UL94V-2)

外觀寸法図



テクニカルデータ	
保護等級:	IP67相当
使用温度範囲:	-20℃～+80℃

- 詳細寸法・CADデータは、ホームページをご覧ください。
- RM-8S-2.5, 8S-4, 10S-6にはナットが付属していません。取付けの際は、相手側にネジ穴加工をして取付下さい。

型番・寸法・標準価格

	型番		G		適合ケーブル径		L	H 最大	SW	A	入数	標準価格 / 袋
	● ブラック(B)	● ライトグレー(S)	ネジ規格	取付穴径	最小	最大						
アルミ フレーム/ ヒートシンク ケース	RM8S-2.5B	RM8S-2.5S	M8×1.25	ナット無	1	2.5	7.5	19.5	11.8	13.5	1 / 袋	90
	RM8L-2.5B	RM8L-2.5S	M8×1.25	φ8.2	1	2.5	13	19.5	11.8	13.5	1 / 袋	100
	RM8S-4B	RM8S-4S	M8×1.25	ナット無	2.5	4	7.5	19.5	11.8	13.5	1 / 袋	90
	RM8L-4B	RM8L-4S	M8×1.25	φ8.2	2.5	4	13	19.5	11.8	13.5	1 / 袋	100
アルミサッシ ケース	RM10S-6B	RM10S-6S	M10×1.5	ナット無	3	6	8	20.5	13	14.4	1 / 袋	90
	RM10L-6B	RM10L-6S	M10×1.5	φ10.2	3	6	13	20.5	13	14.4	1 / 袋	100
	RM12S-7B	RM12S-7S	M12×1.5	φ12.2	3.5	7	9	20.5	16	17.6	1 / 袋	90
	RM12L-7B	RM12L-7S	M12×1.5	φ12.2	3.5	7	14.5	20.5	16	17.7	1 / 袋	100
フリーサイズ ケース/ フリーサイズ パネル	RM16S-8B	RM16S-8S	M16×1.5	φ16.2	4	8	9	23.5	19	21	1 / 袋	100
	RM16L-8B	RM16L-8S	M16×1.5	φ16.2	4	8	15	24	19	21	1 / 袋	110
	RM20S-12B	RM20S-12S	M20×1.5	φ20.2	6	12	10	29	24	26.2	1 / 袋	110
	RM20L-12B	RM20L-12S	M20×1.5	φ20.2	6	12	15	28.5	24	26.2	1 / 袋	120
ラックケース/ サブラック	RM25L-17B	RM25L-17S	M25×1.5	φ25.2	11	17	15	35	33	36.2	1 / 袋	190
	RM32L-21B	RM32L-21S	M32×1.5	φ32.3	13	21	15	38	36	39.5	1 / 袋	260
	RM40L-27B	RM40L-27S	M40×1.5	φ40.3	18	27	18	43.5	45.7	50.5	1 / 袋	450
棚板/ ラックパネル	RM50L-38B	RM50L-38S	M50×1.5	φ50.4	27	38	20	50.5	60	66.5	1 / 袋	800
	RM63L-44B	RM63L-44S	M63×1.5	φ63.4	37	44	20	53	68	75.5	1 / 袋	1,070
	RM8L-2.5B-P	RM8L-2.5S-P	M8×1.25	φ8.2	1	2.5	13	19.5	11.8	13.5	100 / 袋	6,840
電池ホルダー/ 電池ボックス	RM8L-4B-P	RM8L-4S-P	M8×1.25	φ8.2	2.5	4	13	19.5	11.8	13.5	100 / 袋	6,840
	RM10L-6B-P	RM10L-6S-P	M10×1.5	φ10.2	3	6	13	20.5	13	14.4	100 / 袋	6,840
	RM12S-7B-P	RM12S-7S-P	M12×1.5	φ12.2	3.5	7	9	20.5	16	17.6	100 / 袋	5,790
アクセサリ /機構部品	RM12L-7B-P	RM12L-7S-P	M12×1.5	φ12.2	3.5	7	14.5	20.5	16	17.7	100 / 袋	6,100
	RM16S-8B-P	RM16S-8S-P	M16×1.5	φ16.2	4	8	9	23.5	19	21	100 / 袋	6,840
	RM16L-8B-P	RM16L-8S-P	M16×1.5	φ16.2	4	8	15	24	19	21	100 / 袋	7,140
カスタム製品	RM20S-12B-P	RM20S-12S-P	M20×1.5	φ20.2	6	12	10	29	24	26.2	100 / 袋	8,020
	RM20L-12B-P	RM20L-12S-P	M20×1.5	φ20.2	6	12	15	28.5	24	26.2	100 / 袋	8,330
	RM25L-17B-P	RM25L-17S-P	M25×1.5	φ25.2	11	17	15	35	33	36.2	100 / 袋	13,680

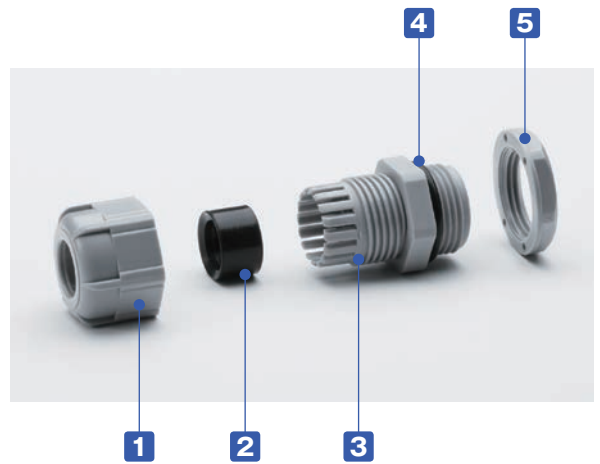
■ 数量の多い場合は、単価の安い100個パックでご購入下さい。

RPG SERIES

PGネジケーブルグランド 低価格タイプ

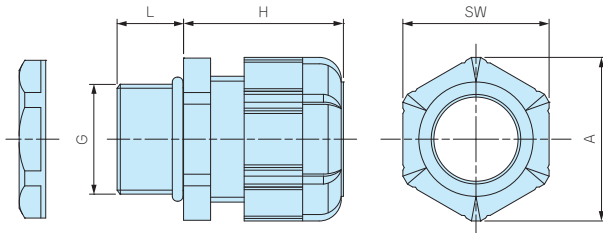


IP67



- ネジ部がPGネジ規格の汎用ケーブルグランドです。
- 耐油性の高いNBRゴムを使用しています。
- IP67の防水性かつ、大幅な低価格となっています。

外觀寸法図



■ 詳細寸法・CADデータは、ホームページをご覧ください。

構成内容

■ PA = ポリアミドの略称

No.	名称	材質
1	キャップ	PA66 (UL94V-2)
2	ゴムブッシュ	NBR
3	コネクタ本体	PA66 (UL94V-2)
4	O-リング	NBR
5	ナット	PA66 (UL94V-2)

テクニカルデータ

保護等級：IP67相当
使用温度範囲：-20℃～+80℃

型番・寸法・標準価格

型番		G			適合ケーブル径		L	H 最大	SW	A	入数	標準価格 / 袋
● ブラック(B)	● グレー(G)	ネジ規格	ネジ外径	取付穴径	最小	最大						
RPG7-7B	RPG7-7G	PG7	12.5	φ12.7	3	7	9	20.5	16	17.7	1 / 袋	100
RPG9-8B	RPG9-8G	PG9	15.2	φ15.4	4	8	9	23.5	19	21	1 / 袋	110
RPG11-10B	RPG11-10G	PG11	18.6	φ18.8	5	10	9	26	22	24	1 / 袋	120
RPG13.5-11B	RPG13.5-11G	PG13.5	20.4	φ20.6	6	11	10	29	24	26.4	1 / 袋	160
RPG16-14B	RPG16-14G	PG16	22.5	φ22.7	8	14	10	30	26.7	29.5	1 / 袋	190
RPG21-18B	RPG21-18G	PG21	28.3	φ28.5	13	18	12	35	33	36.5	1 / 袋	260
RPG29-25B	RPG29-25G	PG29	37	φ37.2	18	25	12	41.5	42	46.5	1 / 袋	450

型番目次/
Photo
INDEX

プラスチック
ケース

キャリング
ケース

防水・防塵
樹脂ボックス

防水・防塵
アルミ/
ステンレス
ボックス

端子ボックス/
防水コネクタ/
ケーブル
グランド

アルミ
フレーム/
ヒートシンク
ケース

アルミサッシ
ケース

メタル
ケース

フリーサイズ
ケース/
フリーサイズ
パネル

ラックケース/
サブラック

機板/
ラックパネル

電池ホルダー/
電池ボックス

アクセサリ
/機構部品

カスタム製品

技術資料/
各種ご案内



端子ボックス／防水コネクタ／ケーブルグランド

型番目次/
Photo
INDEX

プラスチック
ケース

キャリング
ケース

防水・防塵
樹脂ボックス

防水・防塵
アルミ/
ステンレス
ボックス

端子ボックス/
防水コネクタ/
ケーブル
グランド

アルミ
フレーム/
ヒートシンク
ケース

アルミサッシ
ケース

メタル
ケース

フリーサイズ
ケース/
フリーサイズ
パネル

ラックケース/
サブラック

棚板/
ラックパネル

電池ホルダー/
電池ボックス

アクセサリ/
機構部品

カスタム製品

技術資料/
各種ご案内

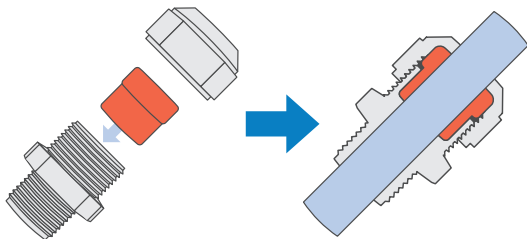
- 保護等級IP68 1bar/30分の高防水型樹脂製ケーブルグランドです。
- ネジサイズはM8～M50、対応ケーブル外径はφ2.5mm～φ42mmまで幅広いサイズを揃えています。
- キャップ・コネクタ本体はPA6GF（ポリアミド6ガラスファイバー入り）ですので強度と耐熱性に優れています。
- 環境を考慮したハロゲンフリー製品です。

テクニカルデータ

保護等級：IP68 1bar/30min
水深10mに30分間相当の防水
使用温度範囲：-20℃～+100℃
EN50262 Var.Aに準拠
※規格の概要はP5-83をご参照下さい。

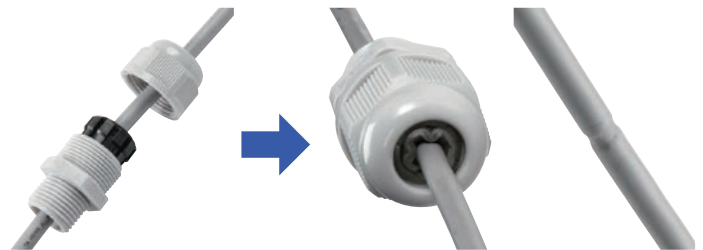
AGシリーズ

AGシリーズはゴムブッシュが肉厚で、ケーブルとの接触面が大きいので、均一な力でケーブルを保持します。繰返しの締付に対しても安定した高い防水性を発揮します。



従来式ケーブルグランド

強く締めつけるとゴムブッシュやケーブルの変形により安定した防水性が保てなくなる場合があります。



構成内容

■ PA6GF = ポリアミド6 ガラスファイバー入りの略称

No.	名称	材質
1	キャップ	PA6GF
2	ゴムブッシュ	TPE
3	コネクタ本体	PA6GF
4	ナット	PA6

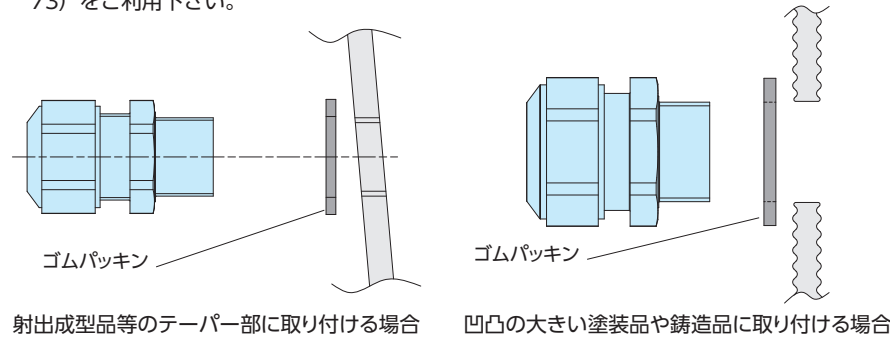
■ M8, M10サイズにはナットが付属していません。取付けの際は、相手側にネジ穴加工をして取付下さい。

- 締付けトルクはケーブル径により異なります。ゴムブッシュが少し見える程度まで締付けて下さい。



■ 台座裏側に止水リブが付いているので、相手側が平面の場合はオプションのゴムパッキンは必要ありません。

■ 相手側が凹凸の大きい塗装品や鋳造品の場合や射出成型品等のテーパ部に取付ける場合は、オプションのゴムパッキンAGPシリーズ（カタログP5-73）をご利用下さい。

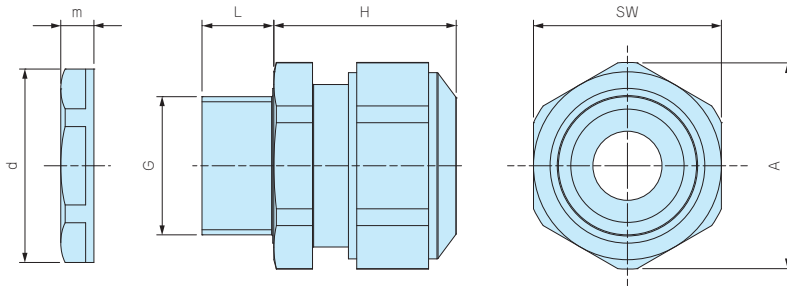


射出成型品等のテーパ部に取り付ける場合

凹凸の大きい塗装品や鋳造品に取り付ける場合



外觀寸法図



■ 詳細寸法・CADデータは、ホームページをご覧ください。

■ M8・M10 サイズにはナットが付属しておりません。
取付けの際は、ネジ穴加工が必要となります。

型番・寸法・標準価格

型番		G		適合ケーブル径		L	H 最大	SW	A	d	m	入数	標準価格 / 袋
● ブラック(B)	● ライトグレー(S)	ネジ規格	取付穴径	最小	最大								
AG8-3.5B	AG8-3.5S	M 8×1.0	ナット無	2.5	3.5	10	17	12	13.2	—	—	1 / 袋	▲ 240
AG8-5B	AG8-5S	M 8×1.0	ナット無	3.5	4.7	10	17	12	13.2	—	—	1 / 袋	▲ 240
AG10-6B	AG10-6S	M10×1.0	ナット無	4	6	10	19	15	16.5	—	—	1 / 袋	▲ 240
AG12-5B	AG12-5S	M12×1.5	φ12.2	3.5	4.7	12	23.5	17	18.7	18.8	5	1 / 袋	▲ 170
AG12-6.5B	AG12-6.5S	M12×1.5	φ12.2	5	6.5	12	23	17	18.7	18.8	5	1 / 袋	▲ 170
AG12-8B	AG12-8S	M12×1.5	φ12.2	6.5	7.8	12	23	17	18.7	18.8	5	1 / 袋	▲ 170
AG16-10B	AG16-10S	M16×1.5	φ16.2	8	10	12	26	21	23.1	24.3	5	1 / 袋	▲ 180
AG20-15B	AG20-15S	M20×1.5	φ20.2	11	15	13	27	27	29.7	29	6	1 / 袋	▲ 240
AG25-16B	AG25-16S	M25×1.5	φ25.2	12.5	16	13	34	34	37.4	36	6.7	1 / 袋	▲ 350
AG25-20B	AG25-20S	M25×1.5	φ25.2	16	20	13	34	34	37.4	36	6.7	1 / 袋	▲ 350
AG32-25.5B	AG32-25.5S	M32×1.5	φ32.3	21	25.5	15	36	41	45.6	46	8	1 / 袋	▲ 570
AG40-28.5B	AG40-28.5S	M40×1.5	φ40.3	24	28.5	15	41	50	55.4	53.5	9	1 / 袋	▲1,090
AG40-33B	AG40-33S	M40×1.5	φ40.3	28.5	33	15	41	50	55.4	53.5	9	1 / 袋	▲1,090
AG50-37B	AG50-37S	M50×1.5	φ50.4	33	37	16	45	60	65.5	66	9.6	1 / 袋	▲2,020
AG50-42B	AG50-42S	M50×1.5	φ50.4	37	42	16	45	60	65.5	66	9.6	1 / 袋	▲2,020

▲は値上げした製品です。

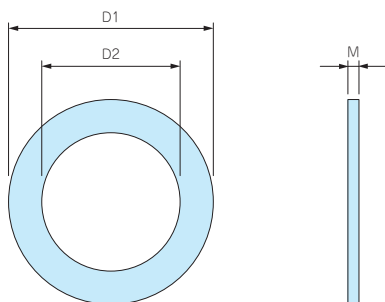
カスタム製品

技術資料/
各種ご案内

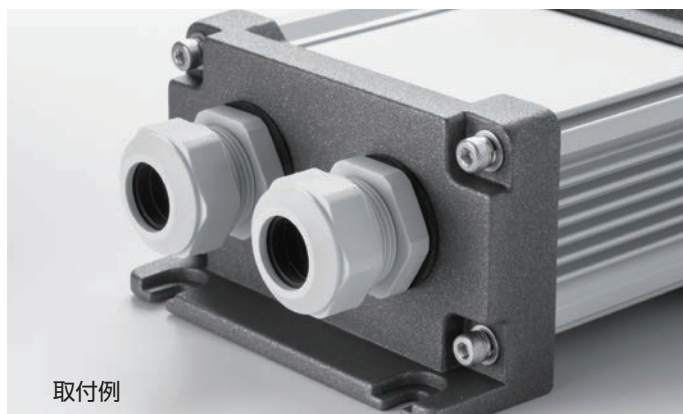


- AG・AGSPシリーズ専用のゴムパッキンです。耐油性の高いNBRゴム製です。
- 取付ける相手側が凹凸の大きい塗装品や鋳造品の場合にご利用下さい。
- 射出成型品のテーパ部に取り付ける場合にご利用下さい。
- サイズはM12～M50まで揃えています。
- 取付ける相手側が平面の場合は、ゴムパッキンの必要はありません。
また、取付相手が平面の場合は、ゴムパッキンの有/無で防水性は変わりません。
- AG・AGSPシリーズ以外はOリングが付属していますので必要ありません。

外觀寸法図



■ 材質：NBR



型番・寸法・標準価格

型番	D1	D2	M	適合ケーブルグランド	入数	標準価格 / 袋
AGP-12	20	12	1.6	AG12 / AGSP12-6.5	10 / 袋	▲270
AGP-16	23.5	16.5	2.0	AG16 / AGSP16-8	10 / 袋	▲270
AGP-20	29	20	2.0	AG20 / AGSP20-12	10 / 袋	280
AGP-25	37	25	2.0	AG25	10 / 袋	340
AGP-32	44	32	2.2	AG32	5 / 袋	520
AGP-40	52	40	2.2	AG40	5 / 袋	640
AGP-50	64	50	3.1	AG50	5 / 袋	850

▲は値上げした製品です。

THA45 SERIES

シームレス型ケーブルグランド

5

端子ボックス／防水コネクタ／ケーブルグランド

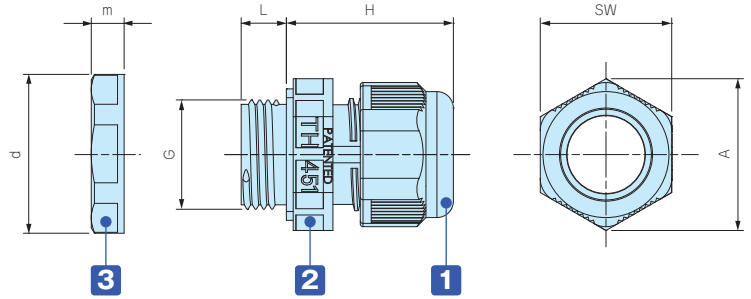
IP68



■ 本体とゴムブッシュが一体成型され、隙間のない構造なので、防水性に優れています。



外観寸法図



テクニカルデータ

保護等級：IP68 5bar/1h
水深50mに1時間相当の防水
使用温度範囲：-40℃～+125℃
EN50262 VarAに準拠
※規格の概要はP5-83をご参照下さい。

色仕様

記号	L ライトグレー / グレー	B ブラック / グレー	G ブラック / グリーン
色			

構成内容

■ PA = ポリアミドの略称

No.	名称	材質
1	キャップ	※PA66 / PA66GF
2	コネクタ本体	PA66・TPE
3	ナット	PA66

※THA452シリーズのキャップはPA66になります。

型番・寸法・標準価格

■ THA45シリーズをご注文の際は必ず、型番末尾□に L・B・Gの色記号をつけて下さい。

型番	G			適合ケーブル径		L	H 最大	SW	A	d	m	入数	標準価格 / 袋
	ネジ規格	ネジ外径	取付穴径	最小	最大								
THA450-16S□	M16×1.5	15.3	φ15.7	5	7.5	8	29.5	19	21.6	24	5	1 / 袋	▲220
THA450-16L□	M16×1.5	15.3	φ15.7	7.5	9.5	8	29.5	19	21.6	24	5	1 / 袋	▲220
THA451-20□	M20×1.5	20	φ20.2	10.5	14	8	31	24	26.3	26.5	7	1 / 袋	▲250
THA451-20-2□	M20×1.5	20	φ20.2	φ6×2		8	31	24	26.3	26.5	7	1 / 袋	▲250
THA452-25□	M25×1.5	25	φ25.2	14	17	8	34	29	32	35.2	6	1 / 袋	▲310

▲は値上げした製品です。

型番目次/
Photo
INDEX

プラスチック
ケース

キャリング
ケース

防水・防塵
樹脂ボックス

防水・防塵
アルミ/
ステンレス
ボックス

端子ボックス/
防水コネクタ/
ケーブル
グランド

アルミ
フレーム/
ヒートシンク
ケース

アルミサッシ
ケース

メタル
ケース

フリーサイズ
ケース/
フリーサイズ
パネル

ラックケース/
サブラック

機板/
ラックパネル

電池ホルダー/
電池ボックス

アクセサリ
機構部品

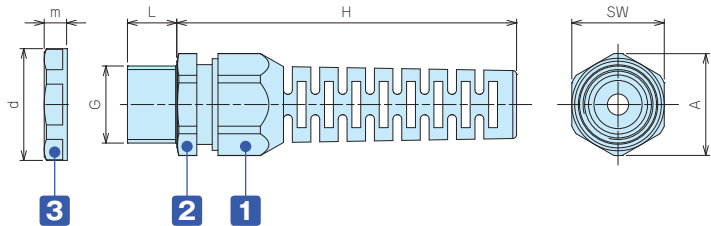
カスタム製品

技術資料/
各種ご案内

端子ボックス / 防水コネクタ / ケーブルグランド



外観寸法図



- ケーブルの曲がりを防ぎ断線から保護します。
- IP67の防水性かつ、大幅な低価格となっています。
- 詳細寸法・CADデータは、ホームページをご覧ください。
- 相手側が凹凸の大きい塗装品や鋳造品の場合や射出成型品のテーパ部に取り付ける場合は、オプションのゴムパッキン (カタログP5-73) をご利用下さい。

構成内容

■ PA = ポリアミドの略称

No.	名称	材質
1	キャップ	PA6 (UL94V-2)
-	ゴムブッシュ	CR (クロロプレンゴム)
2	コネクタ本体	PA6 (UL94V-2)
3	ナット	PA6 (UL94V-2)

テクニカルデータ

保護等級: IP67相当
 使用温度範囲: -30℃~+100℃
 EN50262 Ver.Aに準拠
 ※規格の概要はP5-83をご参照下さい。

型番・寸法・標準価格

型番	G		適合ケーブル径		L	H 最大	SW	A	d	m	入数	標準価格 / 袋	
	● ブラック(B)	● ライトグレー(S)	ネジ規格	取付穴径									最小
AGSP12-6.5B	AGSP12-6.5S	M12×1.5	φ12.2	3.5	6.5	12.5	57	15	16.7	19	5	1 / 袋	110
AGSP16-8B	AGSP16-8S	M16×1.5	φ16.2	5	8	12.4	69	19	21	24	5	1 / 袋	130
AGSP20-12B	AGSP20-12S	M20×1.5	φ20.2	7	12	13	89	24	26.5	29	6	1 / 袋	170

型番目次 / Photo INDEX

プラスチック ケース

キャリング ケース

防水・防塵 樹脂ボックス

防水・防塵 アルミ / ステンレス ボックス

端子ボックス / 防水コネクタ / ケーブルグランド

アルミ フレーム / ヒートシンク ケース

アルミサッシ ケース

メタル ケース

フリーサイズ ケース / フリーサイズ パネル

ラックケース / サブラック

棚板 / ラックパネル

電池ホルダー / 電池ボックス

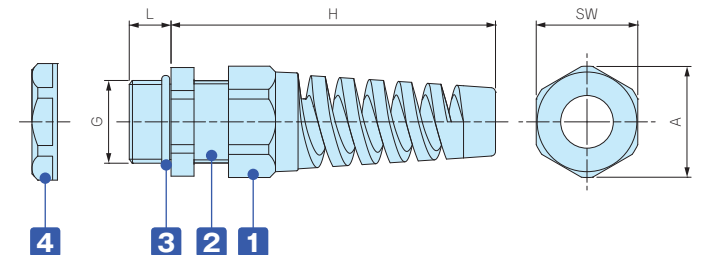
アクセサリ / 機構部品

カスタム製品

技術資料 / 各種ご案内



外観寸法図



- ケーブルの曲がりを防ぎ断線から保護します。
- IP67の防水性かつ、低価格です。
- 詳細寸法・CADデータは、ホームページをご覧ください。

構成内容

■ PA = ポリアミドの略称

No.	名称	材質
1	キャップ	PA66 (UL94V-2)
-	ゴムブッシュ	NBR
2	コネクタ本体	PA66 (UL94V-2)
3	O-リング	NBR
4	ナット	PA66 (UL94V-2)

テクニカルデータ

保護等級: IP67相当
 使用温度範囲: -20℃~+80℃

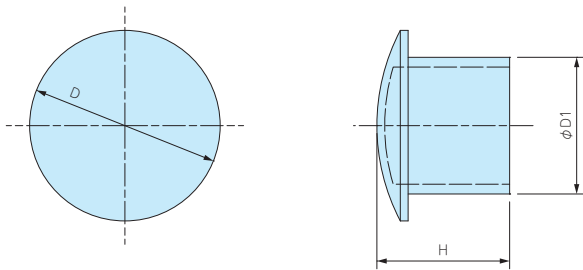
型番・寸法・標準価格

型番	G		適合ケーブル径		L	H 最大	SW	A	入数	標準価格 / 袋	
	● ブラック(B)	● ライトグレー(S)	ネジ規格	取付穴径							最小
RSP12-6B	RSP12-6S	M12×1.5	φ12.2	3.5	6	9	62	16	17	1 / 袋	▲170
RSP16-8B	RSP16-8S	M16×1.5	φ16.2	4	8	9	69	19.5	21	1 / 袋	▲200
RSP20-11B	RSP20-11S	M20×1.5	φ20.2	6	11	10	82	24	26	1 / 袋	▲260
RSP25-16B	RSP25-16S	M25×1.5	φ25.2	11	16	12	102	33	36	1 / 袋	▲370

▲は値上げした製品です。



外観寸法図



■ 材質：ナイロン

- 使用しないケーブルグランドの穴を塞ぐシーリングプラグです。
- ケーブルグランドのゴムブッシュに差込み、キャップを締付ける事で防水する事が可能です。

型番・寸法・標準価格

型番	D	D1	H	適合ケーブルグランド	入数	標準価格/袋
SP-12	10.2	6	15.5	RMW12、RM12、RMW16、RM16、RPG7、RPG9	10/袋	280
SP-16	15.6	9.5	15.5	RMW20、RM20、RPG11、RPG13.5	10/袋	410
SP-20	19.6	13.5	16.5	RPG16	10/袋	500
SP-25	24.4	17.5	17	RMW25、RM25、RMW32、RM32、RPG21	5/袋	480
SP-40	32.5	24.5	17.5	RMW40、RM40、RPG29	5/袋	580
SP-50	47.2	38.9	17.6	RMW50、RM50	5/袋	1,020

IP68



- 保護等級IP68 1bar/30分の高防水型金属製ケーブルグランド。
- ネジサイズはM6～M50・PG7～PG16、対応ケーブル外径はφ2mm～φ42mmまで幅広いサイズを揃えています。

テクニカルデータ

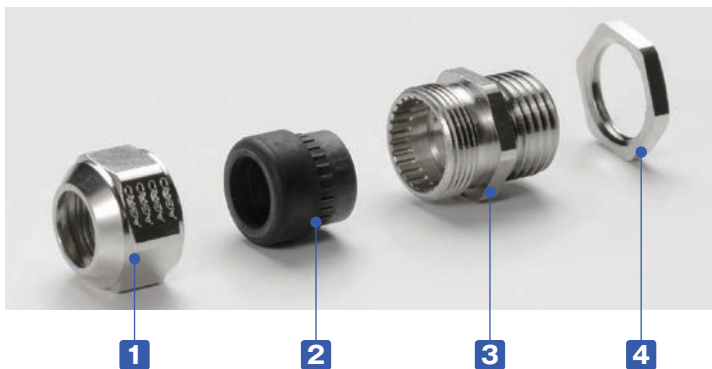
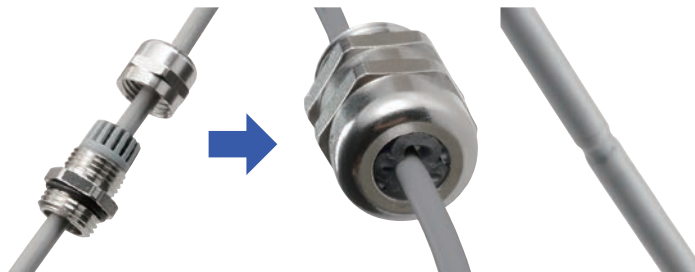
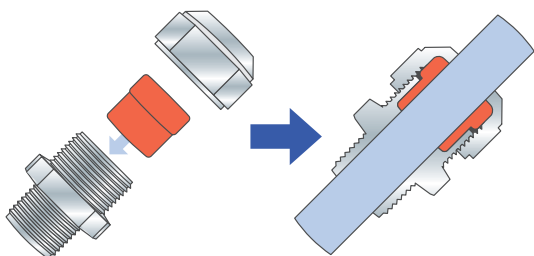
保護等級：IP68 1bar/30min
水深10mに30分相当の防水
使用温度範囲：-40℃～+100℃
EN50262 Var.Aに準拠
※規格の概要はP5-83をご参照下さい。

AGMシリーズ

AGMシリーズはゴムブッシュが肉厚で、ケーブルとの接触面が大きいので、均一な力でケーブルを保持します。繰返しに締付に対しても安定した高い防水性を発揮します。

従来式ケーブルグランド

強く締めつけるとゴムブッシュやケーブルの変形により安定した防水性が保てなくなる場合があります。



- 締付けトルクはケーブル径により異なります。ゴムブッシュが少し見える程度まで締付けて下さい。



構成内容

No.	名称	材質	色 / 表面処理
1	キャップ	真ちゅう	ニッケルメッキ
2	ゴムブッシュ	TPE	黒
3	コネクタ本体	真ちゅう	ニッケルメッキ
-	O-リング	NBR	黒
4	ナット	真ちゅう	ニッケルメッキ

型番目次/
Photo
INDEX

プラスチック
ケース

キャリング
ケース

防水・防塵
樹脂ボックス

防水・防塵
アルミ/
ステンレス
ボックス

端子ボックス/
防水コネクタ/
ケーブル
グランド

アルミ
フレーム/
ヒートシンク
ケース

アルミサッシ
ケース

メタル
ケース

フリーサイズ
ケース/
フリーサイズ
パネル

ラックケース/
サブラック

棚板/
ラックパネル

電池ホルダー/
電池ボックス

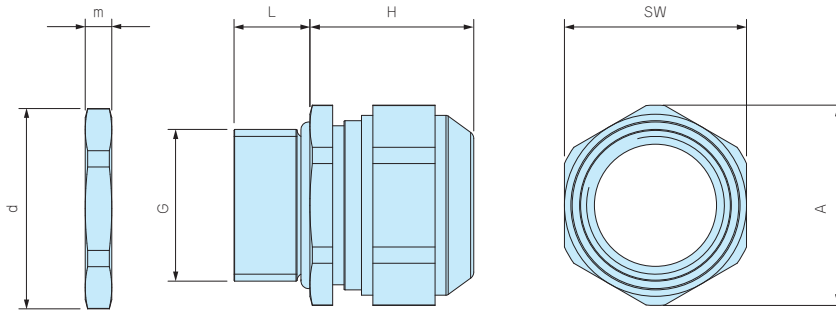
アクセサリ
/ 機構部品

カスタム製品

技術資料/
各種ご案内

外觀寸法図

■ 詳細寸法・CADデータは、ホームページをご覧ください。



型番・寸法・標準価格

型番	G			適合ケーブル径		L	H 最大	SW	A	d	m	入数	標準価格 / 袋
	ネジ規格	ネジ外径	取付穴径	最小	最大								
AGM6-2.5	M 6×1.0	—	φ6.2	2	2.5	8	12	8	9	10	2.8	1 / 袋	▲ 340
AGM6-3	M 6×1.0	—	φ6.2	2.5	3.0	8	12	8	9	10	2.8	1 / 袋	▲ 340
AGM6-3.5	M 6×1.0	—	φ6.2	3.0	3.5	8	12	8	9	10	2.8	1 / 袋	▲ 340
AGM8-5	M 8×1.25	—	φ8.2	3.5	4.7	10	14	11	12	12	3	1 / 袋	▲ 350
AGM10-6	M10×1.5	—	φ10.2	4.0	6.0	10	15	13	14.3	14	2.8	1 / 袋	▲ 380
AGM12-8	M12×1.5	—	φ12.2	6.5	8.0	10	17	15	16.5	16.5	2.8	1 / 袋	▲ 400
AGM16-10.5	M16×1.5	—	φ16.2	8.0	10.5	10	21	18	20	21	3	1 / 袋	▲ 510
AGM20-15	M20×1.5	—	φ20.2	11.0	15.0	10	23	24	26.5	26.5	3.5	1 / 袋	▲ 650
AGM25-20	M25×1.5	—	φ25.2	16.0	20.0	11	28	30	33	33	4	1 / 袋	▲1,090
AGM32-25.5	M32×1.5	—	φ32.3	21.0	25.5	13	29.5	36	39.5	39.5	4	1 / 袋	▲1,660
AGM40-28.5	M40×1.5	—	φ40.3	24.0	28.5	13	32	46	50.7	51	5	1 / 袋	▲2,900
AGM40-33	M40×1.5	—	φ40.3	28.5	33.0	13	32	46	50.7	51	5	1 / 袋	▲2,900
AGM50-37	M50×1.5	—	φ50.4	33.0	37.0	14	34	55	59.7	60	5.5	1 / 袋	▲5,260
AGM50-42	M50×1.5	—	φ50.4	37.0	42.0	14	34	55	59.7	60	5.5	1 / 袋	▲5,260
AGM7PG-5	PG7	12.5	φ12.7	3.5	5.0	6	17	15	16.5	16.5	3	1 / 袋	▲ 400
AGM9PG-6	PG9	15.2	φ15.4	4.5	6.0	6	20	18	20	20	3	1 / 袋	▲ 500
AGM11PG-8.5	PG11	18.6	φ18.8	5.5	8.5	6	21	21	23	23.5	3	1 / 袋	▲ 550
AGM13PG-11	PG13.5	20.4	φ20.6	8.0	11.0	6	21	24	26.5	25.5	3	1 / 袋	▲ 650
AGM16PG-14.5	PG16	22.5	φ22.7	11	14.5	6	23	24	26.5	29	3	1 / 袋	▲ 700

▲は値上げした製品です。

型番目次 / Photo INDEX

プラスチック ケース

キャリング ケース

防水・防塵 樹脂ボックス

防水・防塵 アルミ / ステンレス ボックス

端子ボックス / 防水コネクタ / ケーブルグラウンド

アルミ フレーム / ヒートシンク ケース

アルミサッシ ケース

メタル ケース

フリーサイズ ケース / フリーサイズ パネル

ラックケース / サブラック

機板 / ラックパネル

電池ホルダー / 電池ボックス

アクセサリ / 機構部品

カスタム製品

技術資料 / 各種ご案内



型番目次/
Photo
INDEX

プラスチック
ケース

キャリング
ケース

防水・防塵
樹脂ボックス

防水・防塵
アルミ/
ステンレス
ボックス

端子ボックス/
防水コネクタ/
ケーブル
グラウンド

アルミ
フレーム/
ヒートシンク
ケース

アルミサッシ
ケース

メタル
ケース

フリーサイズ
ケース/
フリーサイズ
パネル

ラックケース/
サブラック

棚板/
ラックパネル

電池ホルダー/
電池ボックス

アクセサリ
/機構部品

カスタム製品

技術資料/
各種ご案内

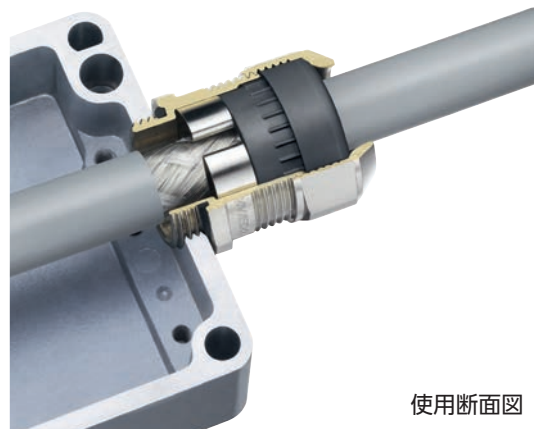
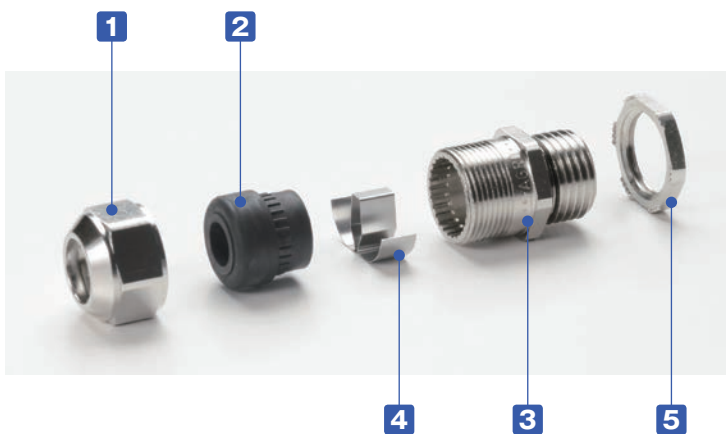
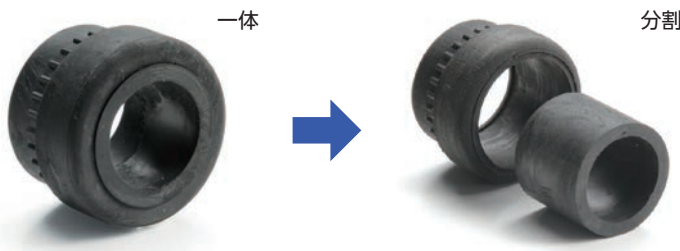
- シールド用コンタクトスプリングによりEMCシールドとグラウンドを取ることが出来ます。
- 爪付のナットにより表面処理された筐体にも導通を取ることが出来ます。
- コンタクトスプリングはケーブルを通した後で付け外しが可能なので、作業性に優れています。
- ゴムブッシュが分割する構造で広い適合ケーブル範囲に対応できます。(M12サイズは分割できません)

テクニカルデータ

保護等級：IP68 2bar/30min・IP69K
水深20mに30分相当の防水
使用温度範囲：-60℃～+100℃
IEC62444 Var.Aに準拠
※規格の概要はP5-83をご参照下さい。

適合ケーブル外径 対応表

型番	ゴムブッシュ形態	
	一体	分割
AGE16-10.5	φ 6～φ 7.5	φ 7.5～φ 10.5
AGE20-15	φ 8～φ 10.5	φ 10.5～φ 15
AGE25-20	φ 12.5～φ 15	φ 15～φ 20
AGE32-25	φ 17～φ 20	φ 20～φ 25

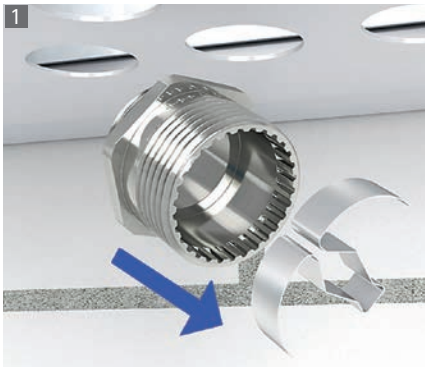


使用断面図

構成内容

No.	名称	材質	色 / 表面処理
1	キャップ	真ちゅう	ニッケルメッキ
2	ゴムブッシュ	TPE	黒
3	コネクタ本体	真ちゅう	ニッケルメッキ
4	コンタクトスプリング	ステンレス	無処理
-	O-リング	NBR	黒
5	ナット	真ちゅう	ニッケルメッキ

取付方法



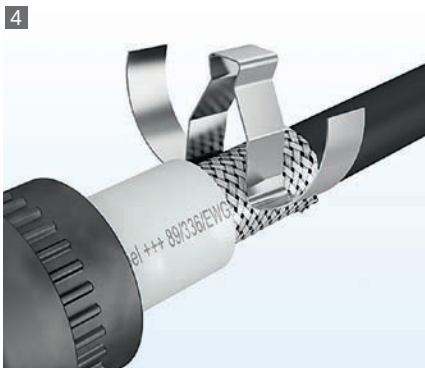
1 コンタクトスプリングを取り外す。



2 本体を相手側に取付ける。



3 シールドケーブルの被覆を剥く



4 コンタクトスプリングを取付ける



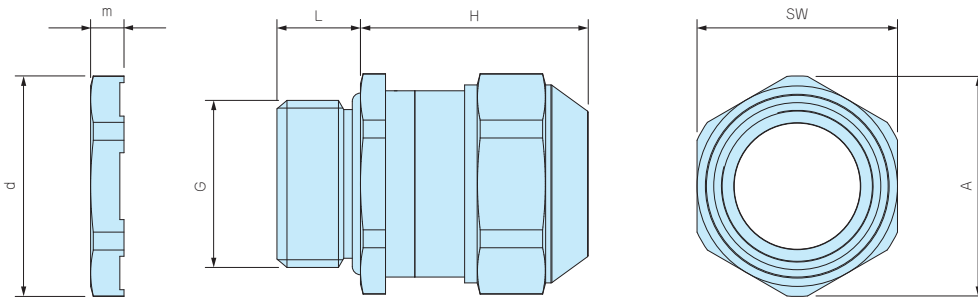
5 ゴムブッシュとキャップを取付ける



6 キャップを締付けて完了

外観寸法図

■ 製品のCADデータはホームページよりダウンロード可能です。



型番・寸法・標準価格

型番	G		適合ケーブル径		L	H 最大	SW	A	d	m	入数	標準価格 / 袋
	ネジ規格	取付穴径	最小	最大								
AGE12-5	M12×1.5	φ12.2	3.5	5.0	10	22	15	16.5	16.5	3.5	1 / 袋	▲1,100
AGE12-6.5	M12×1.5	φ12.2	5.0	6.5	10	22	15	16.5	16.5	3.5	1 / 袋	▲1,100
AGE16-10.5	M16×1.5	φ16.2	6.0	10.5	10	25	18	20	21	3.5	1 / 袋	▲1,160
AGE20-15	M20×1.5	φ20.2	8.0	15.0	10	27	24	26.5	26.5	4	1 / 袋	▲1,310
AGE25-20	M25×1.5	φ25.2	12.5	20.0	11	33	30	33	33	4	1 / 袋	▲1,860
AGE32-25	M32×1.5	φ32.3	17.0	25.0	13	34	36	39.5	39.5	5	1 / 袋	▲2,800

▲は値上げした製品です。

型番目次/
Photo
INDEX

プラスチック
ケース

キャリング
ケース

防水・防塵
樹脂ボックス

防水・防塵
アルミ/
ステンレス
ボックス

端子ボックス/
防水コネクタ/
ケーブル
グランド

アルミ
フレーム/
ヒートシンク
ケース

アルミサッシ
ケース

メタル
ケース

フリーサイズ
ケース/
フリーサイズ
パネル

ラックケース/
サブラック

機板/
ラックパネル

電池ホルダー/
電池ボックス

アクセサリ
/機構部品

カスタム製品

技術資料/
各種ご案内



- ゴムブッシュが耐熱性の高いFPM（バイトン）製で200℃まで耐える事が出来るケーブルグランドです。
- 保護等級IP68 1bar/30分の高防水型です。

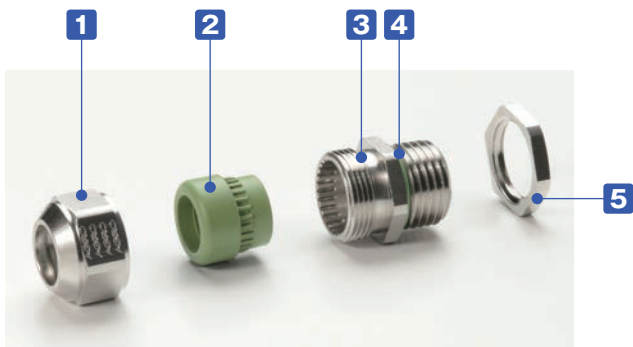
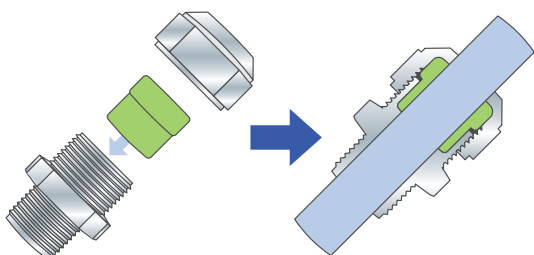
テクニカルデータ
保護等級：IP68 1bar/30min
水深10mに30分相当の防水
使用温度範囲：-40℃～+200℃
EN50262 Var.Aに準拠
※規格の概要はP5-83をご参照下さい。

AGHシリーズ

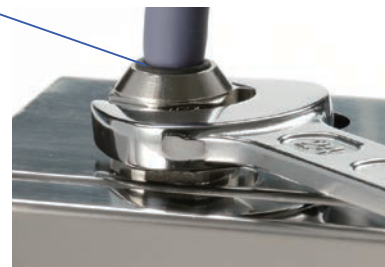
AGHシリーズはゴムブッシュが肉厚で、ケーブルとの接触面が大きいので、均一な力でケーブルを保持します。繰返しの締付に対しても安定した高い防水性を発揮します。

従来式ケーブルグランド

強く締めつけるとゴムブッシュやケーブルの変形により安定した防水性が保てなくなる場合があります。



- 締付けトルクはケーブル径により異なります。ゴムブッシュが少し見える程度まで締付けて下さい。

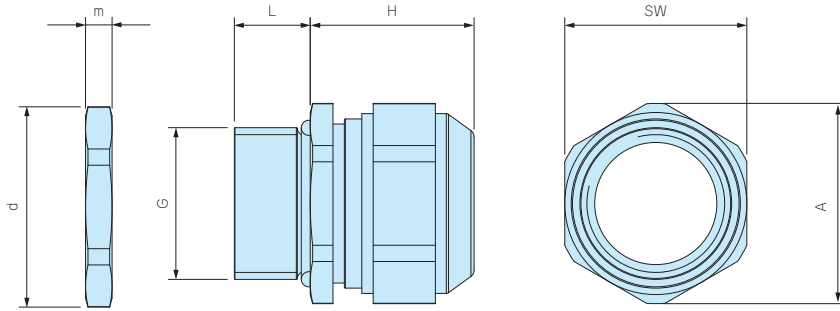


構成内容

No.	名称	材質	色 / 表面処理
1	キャップ	真ちゅう	ニッケルメッキ
2	ゴムブッシュ	FPM	グリーン
3	コネクタ本体	真ちゅう	ニッケルメッキ
4	O-リング	FPM	グリーン
5	ナット	真ちゅう	ニッケルメッキ

外觀寸法図

■製品のCADデータはホームページよりダウンロード可能です。



型番・寸法・標準価格

型番	G		適合ケーブル径		L	H 最大	SW	A	d	m	入数	標準価格 / 袋
	ネジ規格	取付穴径	最小	最大								
AGH10-6	M10×1.5	φ10.2	4.0	6.0	10	15	13	14.3	14.2	3	1 / 袋	▲ 870
AGH12-8	M12×1.5	φ12.2	6.5	8.0	10	17	15	16.5	16.5	3	1 / 袋	▲ 900
AGH16-10.5	M16×1.5	φ16.2	8.0	10.5	10	20	18	20	21	3	1 / 袋	▲ 900
AGH20-15	M20×1.5	φ20.2	11.0	15.0	10	23	24	26.5	26.3	3.5	1 / 袋	▲1,190
AGH25-20	M25×1.5	φ25.2	16.0	20.0	11	27	30	33	33	4	1 / 袋	▲1,550
AGH32-25.5	M32×1.5	φ32.3	21.0	25.5	13	28.5	36	39.7	39.7	4	1 / 袋	▲3,070

▲は値上げした製品です。

型番目次 / Photo INDEX

プラスチックケース

キャリングケース

防水・防塵樹脂ボックス

防水・防塵アルミ / ステンレスボックス

端子ボックス / 防水コネクタ / ケーブルグランド

アルミフレーム / ヒートシンクケース

アルミサッシケース

メタルケース

フリーサイズケース / フリーサイズパネル

ラックケース / サブラック

機板 / ラックパネル

電池ホルダー / 電池ボックス

アクセサリ / 機構部品

カスタム製品

技術資料 / 各種ご案内